

Угловая шлифовальная машина BELMASH AG 230/2200



По вопросам продаж и поддержки обращайтесь:

Архангельск (8182)63-90-72
Астана +7(7172)727-132
Астрахань (8512)99-46-04
Барнаул (3852)73-04-60
Белгород (4722)40-23-64
Брянск (4832)59-03-52
Владивосток (423)249-28-31
Волгоград (844)278-03-48
Вологда (8172)26-41-59
Воронеж (473)204-51-73
Екатеринбург (343)384-55-89
Иваново (4932)77-34-06
Ижевск (3412)26-03-58
Иркутск (395) 279-98-46

Казань (843)206-01-48
Калининград (4012)72-03-81
Калуга (4842)92-23-67
Кемерово (3842)65-04-62
Киров (8332)68-02-04
Краснодар (861)203-40-90
Красноярск (391)204-63-61
Курск (4712)77-13-04
Липецк (4742)52-20-81
Магнитогорск (3519)55-03-13
Москва (495)268-04-70
Мурманск (8152)59-64-93
Набережные Челны (8552)20-53-41
Нижегород (831)429-08-12

Новокузнецк (3843)20-46-81
Новосибирск (383)227-86-73
Омск (3812)21-46-40
Орел (4862)44-53-42
Оренбург (3532)37-68-04
Пенза (8412)22-31-16
Пермь (342)205-81-47
Ростов-на-Дону (863)308-18-15
Рязань (4912)46-61-64
Самара (846)206-03-16
Санкт-Петербург (812)309-46-40
Саратов (845)249-38-78
Севастополь (8692)22-31-93
Симферополь (3652)67-13-56

Смоленск (4812)29-41-54
Сочи (862)225-72-31
Ставрополь (8652)20-65-13
Сургут (3462)77-98-35
Тверь (4822)63-31-35
Томск (3822)98-41-53
Тула (4872)74-02-29
Тюмень (3452)66-21-18
Ульяновск (8422)24-23-59
Уфа (347)229-48-12
Хабаровск (4212)92-98-04
Челябинск (351)202-03-61
Череповец (8202)49-02-64
Ярославль (4852)69-52-93

Киргизия (996)312-96-26-47

Казахстан (772)734-952-31

Таджикистан (992)427-82-92-69

Эл. почта: bha@nt-rt.ru || Сайт: <http://belmash.nt-rt.ru/>

СОДЕРЖАНИЕ

Введение	4
1. Общие сведения	5
2. Основные параметры и технические характеристики	6
3. Комплект поставки	6
4. Графические символы	7
5. Техника безопасности	8
6. Устройство и принципы работы УШМ	17
7. Распаковка и сборка УШМ. Подготовка рабочего места	20
8. Техническое обслуживание	27
9. Транспортирование и правила хранения	28
10. Утилизация	28
11. Неисправности и методы их устранения	29
Гарантийные обязательства	31

Благодарим за доверие, которое Вы оказали, выбрав электроинструмент BELMASH.

Настоящее руководство по эксплуатации устанавливает правила безопасной эксплуатации угловой шлифовальной машины BELMASH AG 230/2200, далее «УШМ», «изделие».

Данные модели УШМ предназначены исключительно для индивидуального использования. В случае использования УШМ для предпринимательской деятельности или в профессиональных целях производитель снимает с себя гарантийные обязательства.

Перед началом использования внимательно ознакомьтесь с руководством по эксплуатации. В данной инструкции Вы найдёте все указания, выполнение которых обеспечит безопасную эксплуатацию и длительный срок службы УШМ.

При покупке УШМ обязательно проверьте заполнение торгующей организацией свидетельства о продаже и гарантийных талонов, которые должны быть заверены штампом магазина с указанием даты продажи. Требуйте проверки комплектности и работоспособности.

Изготовитель (продавец) оставляет за собой право изменять комплектность товара без изменения его потребительских свойств, основных технических характеристик и цены товара исходя из коммерческой целесообразности.

В связи с постоянным техническим совершенствованием конструкции УШМ возможны некоторые отличия между приобретенным Вами изделием и сведениями, приведенными в настоящем руководстве по эксплуатации, не влияющие на ее основные технические параметры и эксплуатационную надежность.

Приятной Вам работы.

1. ОБЩИЕ СВЕДЕНИЯ

УШМ относится к типу ручного электрифицированного слесарно-монтажного инструмента и предназначена для шлифовки, зачистки, резки изделий из металла и камня без использования воды.

На шпиндель УШМ, в зависимости от характера выполняемой работы и типа обрабатываемого материала, могут устанавливаться абразивные отрезные или шлифовальные круги, чашечные или дисковые щетки.

УШМ предназначена для эксплуатации в следующих условиях:

- температура окружающей среды от -5°C до $+40^{\circ}\text{C}$;
- относительная влажность воздуха до 80% при температуре $+25^{\circ}\text{C}$, с отсутствием прямого воздействия атмосферных осадков и чрезмерной запыленности воздуха.

Время непрерывной работы УШМ не должно превышать 15 минут, после чего необходимо сделать перерыв в течение 5-7 минут. Тем самым, Вы предотвратите перегрев обмоток электродвигателя и охладите его.

УШМ, выпускаемые по заказу АО «БЕЛМАШ», соответствуют требованиям технических регламентов:

- № ТР ТС 010/2011 «О безопасности машин и оборудования»;
- № ТР ТС 004/2011 «О безопасности низковольтного оборудования»;
- № ТР ТС 020/2011 «Электромагнитная совместимость технических средств».

2. ОСНОВНЫЕ ПАРАМЕТРЫ И ТЕХНИЧЕСКИЕ ХАРАКТЕРИСТИКИ

Таблица 1. Для модели BELMASH AG 230/2200.

Напряжение электрической питающей сети, В	230
Частота тока, Гц	50
Род тока	переменный
Тип электродвигателя	однофазный, коллекторный
Степень защиты от попадания твердых частиц и влаги, обеспечиваемая защитной оболочкой	IP20
Класс защиты от поражения электрическим током	низковольтное оборудование II класс
Номинальная мощность, Вт	2200
Номинальный ток, А	11
Частота вращения шпинделя на холостом ходу, мин ⁻¹	6500
Максимальный диаметр абразивного круга, мм	230
Размер резьбы шпинделя	M14
Длина шнура, не менее, м	3
Масса, не более, кг	5,3
Срок службы изделия, год	3

3. КОМПЛЕКТ ПОСТАВКИ

Комплект поставки УШМ в соответствии с таблицей 2.

Таблица 2

Наименование	Кол-во, (шт.)
Угловая шлифовальная машина	1
Кожух защитный*	1
Рукоятка дополнительная	1
Фланец опорный*	1
Фланец зажимной*	1
Ключ специальный	1
Комплект щеток	1
Руководство по эксплуатации	1
Упаковка	1

* Позиция может быть установлена на изделие

4. ГРАФИЧЕСКИЕ СИМВОЛЫ

Прочитайте и запомните разделы руководства, где Вы встретите приведенные ниже графические символы. Данные разделы руководства информируют Вас о действиях, которые Вы обязаны выполнить для обеспечения безопасности находящихся рядом людей и лично Вас, а также о мерах, необходимых для надежной и долговечной эксплуатации УШМ.



Внимательно прочтите инструкцию по эксплуатации перед использованием УШМ.



При работе с УШМ пользуйтесь средствами защиты органов слуха, зрения, дыхания.



Используйте специальную обувь.



Опасность поражения электрическим током.



Опасность получения травмы или повреждения УШМ в случае несоблюдения данного указания.



УШМ и ее упаковка подлежат вторичной переработке (рециклированию).



Для предотвращения негативного воздействия на окружающую среду, при прекращении использования УШМ (истечении срока службы) и непригодности к дальнейшей эксплуатации, изделие подлежит разборке и сдаче в приемные пункты по вторичной переработке металлолома и пластмасс.



Двойная изоляция.

5. ТЕХНИКА БЕЗОПАСНОСТИ



Перед тем как начать использование УШМ, внимательно прочитайте и запомните требования данного руководства по эксплуатации. Бережно храните руководство в месте, доступном для дальнейшего использования. Работник, не изучивший руководство, не должен допускаться к эксплуатации УШМ.

5.1. Электрическая безопасность



УШМ была разработана для работы только при одном питающем электрическом напряжении. Перед работой убедитесь, что напряжение источника питания соответствует техническим характеристикам УШМ.

Регулярно прочищайте вентиляционные отверстия УШМ. Вентилятор электродвигателя засасывает пыль внутрь корпуса, а значительные отложения металлической пыли могут привести к поражению электрическим током.

При использовании УШМ не применяйте воду и другие охлаждающие жидкости — это может привести к поражению электрическим током.

Для снижения риска контакта абразивного круга со скрытой проводкой или кабелем электропитания и возможного поражения электрическим током всегда держите УШМ за ее изолированные рукоятки.

Располагайте кабель электропитания на удалении от вращающегося абразивного круга. Если Вы уроните УШМ, возможно случайное повреждение кабеля электропитания, а также затягивание руки кабелем электропитания, намотавшимся на ее шпиндель.

5.1.1 Требования по подключению к источнику электропитания

Колебания напряжения сети в пределах $\pm 10\%$ относительно номинального значения не влияют на нормальную работу электродвигателя УШМ. При повышенных нагрузках необходимо обеспечить отсутствие колебаний напряжения в электрической сети.

УШМ предназначена для работы от однофазной сети переменного тока напряжением 230 В $\pm 10\%$ и частотой 50 Гц $\pm 5\%$.

Слабый контакт в электроразъемах, перегрузка, падение напряжения в электрической питающей сети могут влиять на нормальную работу электродвигателя УШМ.

Квалифицированный специалист-электрик должен периодически проверять все электроразъемы, напряжение в электрической питающей сети и величину тока, потребляемой УШМ.

Для защиты электрооборудования УШМ и электропроводки от перегрузок, на электрическом распределительном щите подключения данной линии необходимо применять автоматические выключатели на 16 А. Напряжение и частота тока в электрической питающей линии должно соответствовать техническим характеристикам УШМ.

5.1.2 Использование удлинительного кабеля

При необходимости используйте удлинительный кабель, соответствующий номинальной мощности УШМ (таблица 1).

При использовании катушек обязательно полностью разматывайте кабель.

При значительной длине удлинительного кабеля и малом поперечном сечении подводящих проводов, происходит дополнительное падение напряжения, которое может привести к неустойчивой работе электродвигателя УШМ.

Таблица 3. Длина электрического кабеля и размеры поперечного сечения проводов в зависимости от потребляемого тока

Сечение, мм ²		Номинальный ток кабеля, А					
0,75		6					
1,00		10					
1,50		15					
2,50		20					
4,00		25					
		Длина кабеля, м					
		7,5	15	25	30	45	60
Напряжение питания, В	Потребляемый ток, А	Номинальный ток кабеля, А					
230	0-2,0	6	6	6	6	6	6
	2,1-3,4	6	6	6	6	6	6
	3,5-5,0	6	6	6	6	10	15
	5,1-7,0	10	10	10	10	15	15
	7,1-12,0	15	15	15	15	20	20
	12,1-20,0	20	20	20	20	25	-

Приведенные в таблице 3 данные относятся к расстоянию между электрическим распределительным щитом, к которому подсоединена

УШМ, и вилкой штепсельного разъема. При этом не имеет значения, осуществляется ли подвод электроэнергии к УШМ через стационарные подводящие провода, через удлинительный кабель или через комбинацию стационарных и удлинительных кабелей. Удлинительный провод должен иметь на одном конце вилку, а на другом — розетку, совместимую с электрической вилкой УШМ.

Перед работой осмотрите удлинительный кабель. При выявлении повреждений замените его.



УШМ имеет двойную (полную) изоляцию, что позволяет подключать ее к электрической питающей сети без заземляющего провода и исключает возможность поражения пользователя электрическим током при повреждении основной изоляции. Двойная изоляция УШМ обеспечивается за счет электродвигателя с двойной изоляцией и пластмассовых корпусных деталей.

5.2 Общие правила безопасности при эксплуатации УШМ

ЗАПРЕЩАЕТСЯ:

- эксплуатировать УШМ в условиях воздействия водных капель и брызг, а также на открытых площадках во время дождя и снегопада;
- эксплуатировать УШМ лицам, не изучившим руководство по эксплуатации;
- оставлять подключенную к электрической питающей сети УШМ без надзора;
- устанавливать абразивные круги большего диаметра, чем допускается техническими характеристиками УШМ;
- работать с УШМ без защитных очков.

ЗАПРЕЩАЕТСЯ использовать УШМ при следующих неисправностях:

- повреждение (обугливание) штепсельной вилки или кабеля электропитания;
- неудовлетворительная работа или повреждение выключателя и (или) блокировочной кнопки;
- искрение под щетками, сопровождающееся появлением кругового огня на поверхности коллекторного узла;
- появления дыма или запаха, характерного для горящей изоляции;
- заклинивание якоря электродвигателя;
- повышенный шум, стук, вибрация;
- поломка или появление трещин на корпусных деталях УШМ;
- повреждение абразивного круга или щетки;

- непостоянная частота вращения абразивного круга или его сильная вибрация.

Обращайте внимание на условия работы. Не подвергайте УШМ воздействию влаги.

Рабочее место должно быть хорошо освещено. Поддерживайте порядок на рабочем месте. Беспорядок может привести к несчастному случаю.

Не допускается использовать УШМ во взрывоопасной среде, в которой содержится воспламеняющиеся жидкости, газы или пыль. В процессе работы от УШМ происходит искрение, которое может повлечь за собой воспламенение пыли или паров.

Сильные колебания температуры окружающего воздуха могут вызвать образование конденсата на токопроводящих частях УШМ. Перед началом эксплуатации УШМ в таких условиях, дождитесь пока ее температура сравняется с температурой окружающего воздуха.

Не допускайте к работающей УШМ детей, посторонних лиц и животных. Не позволяйте детям производить какие-либо действия с УШМ и электрическим (удлинительным) кабелем. Несоблюдение этих требований может привести к травме, т.к. вращающийся с большой скоростью абразивный круг или щетка, наличие электрического напряжения в электрооборудовании УШМ, а также абразивная и металлическая пыль в определенных условиях представляют потенциальную опасность для здоровья человека и животных. Любой человек, приближающийся к работающей УШМ, должен надеть средства индивидуальной защиты и быть максимально осторожен.



Перед началом работы надевайте индивидуальные средства защиты. В зависимости от вида выполняемых операций используйте защитную маску, защитные очки различных типов. При необходимости надевайте респиратор, средство защиты органов слуха, перчатки и специальный передник для защиты от небольших частиц абразивных материалов, разлетающихся при обработке материала или детали.



Не надевайте излишне свободную одежду, галстук и украшения: во время работы они могут попасть во вращающийся узел УШМ. При работе рекомендуется надевать нескользящую обувь или спец. обувь. Работайте в головном уборе (защитной каске) и прячьте под него длинные волосы.

Во время работы не прикасайтесь к заземленным предметам (например, к трубопроводам, радиаторам отопления, газовым плитам, бытовым приборам).

Работайте в устойчивой позе. Следите за правильным положением ног и тела и сохраняйте правильную рабочую позу и равновесие.

Работа с данной УШМ требует концентрации внимания от пользователя. Не отвлекайтесь во время работы. Не эксплуатируйте УШМ, если Вы находитесь под действием алкоголя, наркотических веществ или медицинских препаратов, а также в болезненном или утомленном состоянии.

Прежде чем включить УШМ, убедитесь, что на зажимном фланце не остался специальный ключ для затягивания и крепления абразивного инструмента.

Не перегружайте и не модифицируйте УШМ. Неавторизованное изменение конструкции и использование неоригинальных запасных частей может привести к травме пользователя или выходу из строя УШМ.

Включайте УШМ до начала контакта с обрабатываемым материалом. УШМ будет работать надежно и безопасно при выполнении только тех операций и с нагрузкой, на которую она рассчитана.

Применение любых принадлежностей и приспособлений, а также выполнение любых операций, помимо тех, которые рекомендованы данной инструкцией, может привести к несчастному случаю.

Перед началом работы внимательно осмотрите УШМ и убедитесь в ее исправности. Проверьте взаимное положение и соединение подвижных деталей, отсутствие сломанных деталей, правильность сборки всех узлов.

В перерывах между операциями, прежде, чем отойти от рабочего места, остановите УШМ кнопкой выключателя и, удерживая ее (УШМ) в руках за рукоятки, дождитесь полной остановки абразивного круга (щетki), прежде чем положить УШМ на какую-либо поверхность. В противном случае при контакте абразивного круга (щетki) с поверхностью, УШМ может вырвать у Вас из рук.

Исключайте возможность непреднамеренного включения УШМ. При обслуживании и наладке, отключите УШМ от источника электропитания.

Не переносите УШМ, держа ее за кабель электропитания. Не дергайте за кабель электропитания, чтобы отключить УШМ от электросети —

возьмите одной рукой вилку и, придерживая другой рукой розетку, произведите отсоединение.

Всегда надежно закрепляйте обрабатываемую деталь. Используйте тиски, струбцины и приспособления для закрепления обрабатываемой детали — это позволит удерживать УШМ двумя руками и безопасно выполнять работу.

Рукоятки УШМ должны быть сухими, чистыми и очищенными от следов смазочных материалов.

Осторожно обращайтесь с кабелем электропитания. Исключайте воздействие любых факторов (температурных, механических, химических и др.), способных повредить электрическую изоляционную оболочку кабеля электропитания УШМ.

Не рекомендуется пользоваться данной УШМ для выполнения такой операции, как полирование с помощью мягких полировальных кругов. Использование УШМ не по назначению может создать опасную ситуацию и стать причиной травмы.



На абразивных кругах предприятием-изготовителем нанесена максимальная допустимая частота вращения, на которую они рассчитаны. Перед установкой абразивного круга убедитесь, что разрешенная частота вращения круга соответствует или превышает частоту вращения шпинделя УШМ. В противном случае создается угроза разрушения абразивного круга и получения работником серьезных травм.

Перед каждым использованием абразивных кругов проверяйте их на отсутствие трещин и выкрашивания — не используйте дефектные абразивные круги.

Проверяйте фланцы УШМ на отсутствие трещин, задигов или чрезмерного износа — не используйте дефектные фланцы. Проверяйте чашечные или дисковые щетки на отсутствие выпавших или сломанных проволочек — не используйте дефектные щетки.

После осмотра и установки абразивного круга или щетки удалите посторонних из рабочей зоны, разверните УШМ защитным кожухом к себе и включите ее на максимальную мощность, дав ей поработать одну минуту. Дефектные абразивные круги или щетки в течение этого времени ломаются.



Не включайте УШМ во время переноски! Случайный контакт одежды с абразивным кругом (щеткой) может привести к ее заземлению и притягиванию УШМ к телу.

5.3 Отдача УШМ при работе и соответствующие предупреждения

Отдача — это мгновенная реакция на неожиданное застопоривание абразивного круга (щеткой) в обрабатываемом материале. Застопоривание (застревание) вызывает резкую остановку вращающегося абразивного круга (щеткой), что в свою очередь приводит к неконтролируемому рывку УШМ в направлении, противоположном вращению режущего инструмента в момент застревания.

Отдачу УШМ можно избежать, если соблюдать следующие меры безопасности:

- крепко, двумя руками, держите УШМ и располагайте тело (и руки) таким образом, чтобы иметь возможность противостоять отдаче и максимально контролировать весь процесс;
- соблюдайте особую осторожность при обработке углов и острых краев. Не допускайте при этом рывков и блокировки абразивного круга (щеткой), это может стать причиной потери контроля над рабочим процессом и вызвать отдачу;
- не приближать руки к вращающемуся абразивному кругу (щетке), при отдаче УШМ это может привести к травме;
- не становитесь на возможной траектории движения УШМ в случае отдачи;
- не устанавливайте на УШМ пыльную цепь, режущий деревообрабатывающий инструмент (пыльный диск и др.). Это может привести к отдаче и Вашей травме.

Не используйте УШМ с поврежденными фланцами и шпинделем — это может привести к разрушению шлифовального круга и Вашей травме.

Сразу после выполнения операции резания с помощью абразивного круга не прикасайтесь к обрабатываемой детали и дайте ей остыть до температуры окружающего воздуха. В противном случае Вы можете получить ожоги.

Не устанавливайте на данную УШМ абразивные круги с увеличенным посадочным отверстием, применяя для этого дополнительные кольца или втулки. Это может привести к разрушению шлифовального круга и Вашей травме.

Нельзя использовать данную УШМ для резки материалов, содержащих канцерогенные вещества (асбест, свинец и т.д.) и возгораемые металлы (магний и его сплавы).

5.4 Специальные меры безопасности при выполнении операций шлифования и абразивной резки

Используйте абразивные круги только рекомендованных типов и размеров.

Защитный кожух должен быть надежно зафиксирован на УШМ и установлен так, чтобы обеспечивать максимальную безопасность. Защитный кожух помогает обезопасить оператора от разлета осколков разрушившегося абразивного круга и случайного соприкосновения с ним.

Абразивные круги должны использоваться только по рекомендованному назначению. Например, не шлифуйте краем отрезного круга. Боковые усилия, приложенные к абразивным отрезным кругам, могут вызвать их разрушение.

Не используйте изношенные абразивные круги от более крупных УШМ. Они рассчитаны на меньшую частоту вращения и могут разрушиться при их использовании на данной модели УШМ.

При абразивной резке не прикладывайте к УШМ чрезмерного усилия и не пытайтесь делать слишком глубокий разрез. Чрезмерное усилие при абразивной резке может вызвать коробление абразивного круга и его застревание в прорези с последующей отдачей или поломкой.

Не становитесь на одной линии или позади вращающегося абразивного круга УШМ — это позволит избежать травм в случае отдачи.

Если абразивный круг прихватывает или процесс резания прерывается по другой причине, выключите УШМ и держите ее неподвижно до полной остановки. Не пытайтесь извлечь УШМ из разреза до полной остановки абразивного круга, в противном случае может возникнуть отдача.

Не перезапускайте УШМ, пока остановившийся абразивный круг находится в детали (материале). УШМ может отбросить вверх или назад, если ее включить в этот момент.

Устанавливайте дополнительные опоры под разрезаемые крупногабаритные панели или детали, чтобы уменьшить риск застревания абразивного круга и возникновения отдачи. Крупногабаритные панели или детали имеют тенденцию к прогибу вследствие малой жесткости. При

резке таких панелей необходимо поместить опоры под разрезаемой деталью рядом с линией разреза и на ее краях.

Будьте особенно осторожны при выполнении «врезки» в стенах зданий. Абразивный круг может натолкнуться на газовую или водопроводную трубу, электропроводку, что может привести к отдаче УШМ.

Для шлифования с помощью данной УШМ используйте только абразивные шлифовальные круги, усиленные стекловолокном, с вогнутым центром.

При работе с помощью лепесткового шлифовального круга правильно выбирайте зернистость наждачной бумаги и ее вид.

5.5 Специальные меры безопасности при выполнении операций очистки с помощью чашечной или дисковой щетки

Не прикладывайте чрезмерное усилие при работе на УШМ с помощью чашечной или дисковой щеток. Остерегайтесь фрагментов проволоки которые разлетаются от чашечной или дисковой щетки даже при нормальном режиме работы. Летящие с большой скоростью, они могут легко пробить одежду или кожу работника.



При вращении за счет воздействия центробежных сил и нагрузки диаметр чашечной или дисковой щетки может увеличиваться и задевать за защитный кожух УШМ. Подбирайте наружный диаметр чашечной или дисковой щетки с учетом этого замечания.

6. УСТРОЙСТВО И ПРИНЦИП РАБОТЫ УШМ

Общий вид УШМ показан на рисунках А, В.

УШМ состоит из следующих основных узлов: редуктор 1, корпус 4, рукоятка 6 и кожух защитный 11 — собранных в единый механизм. При работе УШМ удерживают за рукоятку 6 и рукоятку дополнительную 10. В зависимости от характера выполняемых работ рукоятка дополнительная 10 может устанавливаться в трех положениях: с левой и правой сторон редуктора 1 и вертикальном положении. Для возможности установки рукоятки дополнительной 10 в выбранное положение на ней предусмотрена резьбовая шпилька, а в редукторе 1 имеются три резьбовых отверстия. Кожух защитный 11 относительно оси вращения абразивного круга может вручную поворачиваться на необходимый угол вправо или влево с фиксацией в промежуточных положениях. Рукоятка 6 поворачивается и фиксируется кнопкой 8.

В корпусе 4 смонтирован коллекторный электродвигатель, подвод электроэнергии к которому осуществляется с помощью кабеля электропитания с вилкой.

После включения УШМ в работу с помощью выключателя 7, вал электродвигателя начинает вращаться, и крутящий момент от него через редуктор 1 передается на шпиндель.

На шпинделе УШМ в зависимости от характера выполняемой работы (резание, шлифование, очистка) с помощью опорного и зажимного фланцев могут быть закреплены абразивные круги (отрезной, шлифовальный, лепестковый), дисковая щетка, или на его резьбовой конец может быть накручена чашечная щетка. Стопорение шпинделя для затягивания зажимного фланца при установке абразивного круга или дисковой щетки, осуществляется при помощи кнопки 2 (рис. А, В).

При работе УШМ воздух всасывается в вентиляционные отверстия 6, что обеспечивает принудительное охлаждение электродвигателя. Далее, воздух с большой скоростью выходит в продувочные отверстия 3 расположенные в верхней и нижней части редуктора 1, что обеспечивает обдув рабочей зоны в месте резания заготовки абразивным кругом УШМ.

Процесс резания заготовки осуществляется абразивными зернами вращающегося отрезного круга. Подача УШМ необходимая для отрезки заготовки осуществляется вручную за счет усилия работника (пользователя).

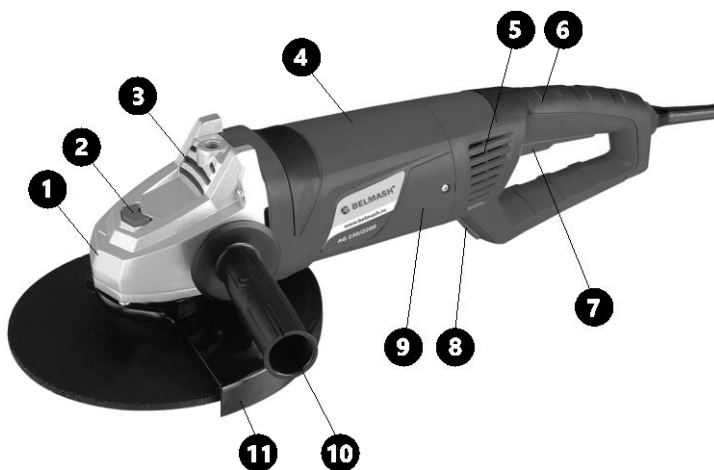


Рисунок А. Общий вид УШМ

1 – редуктор, 2 – кнопка стопорения шпинделя, 3 – продувочные отверстия, 4 – корпус, 5 – вентиляционные отверстия, 6 – рукоятка, 7 – выключатель, 8 – кнопка фиксации положения рукоятки, 9 – крышка щеточного узла, 10 – рукоятка дополнительная, 11 – защитный кожух

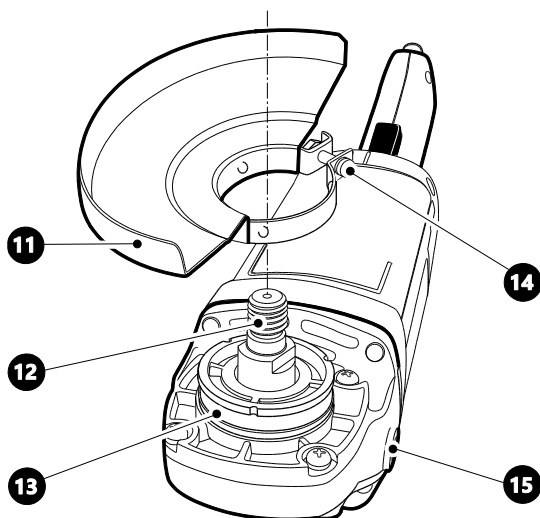


Рисунок В. Установка защитного кожуха

11 – защитный кожух, 12 – шпиндель, 13 – корпус подшипника, 14 – винт, 15 – резьбовое отверстие для установки дополнительной рукоятки

Очистка поверхностей конструкций от сварочных брызг, краски и ржавчины осуществляется рабочей поверхностью (проволочками) чашечной или дисковой щетки. Подача УШМ (и прижим) чашечной или дисковой щетки по поверхности заготовки осуществляется вручную за счет усилия пользователя.



Перед проведением работ по установке (замене) абразивного круга или щетки обязательно убедитесь в том, что вилка кабеля электропитания УШМ отсоединена от розетки электрической питающей сети, а ее выключатель находится в отключенном положении.

Во избежание перегрева обмоток и предупреждения осаждения металлической пыли в электродвигателе, после окончания работы необходимо продуть его через вентиляционные отверстия сжатым воздухом и протирать чистой ветошью наружные поверхности УШМ.

Перед началом работы необходимо проверять исправность кабеля электропитания и вилки.

После окончания работы с УШМ необходимо очистить ее от металлической и абразивной пыли и убрать рабочее место.

7. РАСПАКОВКА И СБОРКА УШМ. ПОДГОТОВКА РАБОЧЕГО МЕСТА

Откройте коробку, в которую упакована УШМ и комплектующие детали. Проверьте комплектность УШМ и отсутствие видимых механических повреждений. Рисунки, приведенные в данной инструкции, носят ознакомительный характер, и могут не отражать некоторые особенности конструкции УШМ.

На период транспортирования с УШМ сняты некоторые детали (рукоятка, защитный кожух). Установите их в следующей последовательности:

- вверните резьбовую шпильку дополнительной рукоятки 10 в одно из резьбовых отверстий 15 на редукторе 1 (рис. А и В);
- возьмите защитный кожух 11 (рис. А) и с помощью ключа ослабьте зажим винта 14, так чтобы его посадочное кольцо с небольшим зазором садилось на фланец корпуса подшипника 13;
- поверните УШМ шпинделем 12 вверх (рис. В) и установите защитный кожух 11 на фланец корпуса подшипника 13. При этом совместите выступы на посадочном кольце защитного кожуха 11 с пазами на фланце корпуса подшипника 13;
- установите защитный кожух 11 в положение, соответствующее характеру работ, закрытой частью к себе и надежно затяните винт 14;
- проверьте надежность установки дополнительной рукоятки 10 и защитного кожуха 11 (рис. А).

Подготовьте рабочее место для выполнения операций резания, шлифования или очистки деталей, материалов, конструкций и т. д. Работу с УШМ рекомендуется производить в помещении, оборудованном системой приточно-вытяжной вентиляции и снабженном общим освещением.

Зона вокруг рабочего места должна быть необходимой и достаточной для обеспечения безопасной работы, эффективного технического обслуживания и контроля рабочего процесса.

7.1 Установка абразивного круга и проверка работы УШМ

Установку (замену) абразивного отрезного круга или дисковой щетки выполняют в следующей последовательности:

- установите опорный фланец 16, совместив при этом прямоугольную выборку на его ступице с лысками шпинделя 12 (рис. С);
- установите абразивный отрезной круг 17 (рис. D) на посадочный буртик опорного фланца 16;

- на резьбовую шейку шпинделя 12 от руки заверните зажимной фланец 18 его посадочным буртиком вверх (рис. D);
- при установке абразивного шлифовального круга 19 необходимо его повернуть выпуклой (выступающей) центральной частью к посадочному буртику опорного фланца 16, и завернуть зажимной фланец 18 его посадочным буртиком вниз (рис. D, E);
- далее удерживая УШМ, нажмите пальцем на кнопку стопорения 2 (рис. А). Возьмите специальный ключ (входит в комплект поставки) и вставьте его штифтами в отверстия зажимного фланца 18;
- проверните с помощью специального ключа шпиндель УШМ до того момента, как он застопорится. Удерживая кнопку стопорения 2, с помощью специального ключа надежно затяните зажимной фланец 18;
- установка (замена) дисковой щетки выполняется в такой же последовательности;
- наденьте на руки защитные перчатки и, проворачивая абразивный круг, проверьте легкость вращения зубчатых колес редуктора и общее техническое состояние УШМ;
- установка (замена) чашечной щетки производится путем наворачивания ее резьбового фланца на резьбовую шейку шпинделя 12.

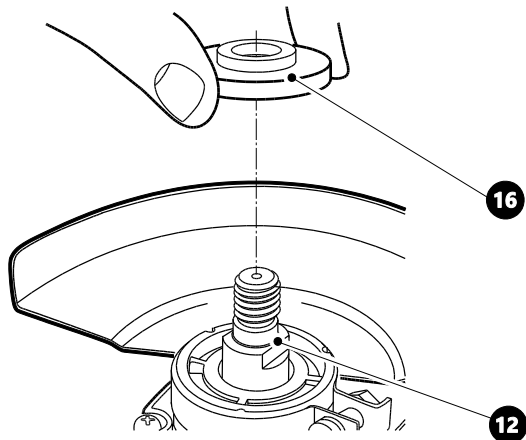


Рисунок С. Установка опорного фланца

12 – шпиндель, 16 – опорный фланец



Наденьте защитные перчатки, чтобы не поранить руки об острые концы проволоки чашечной щетки.

! Не устанавливайте абразивные круги, имеющие максимальную угловую скорость вращения менее 80 м/с.

! Во время работы диск сильно нагревается. Во избежание травм при замене диска, не прикасайтесь к нему сразу же по окончании работы и до полного его остывания.

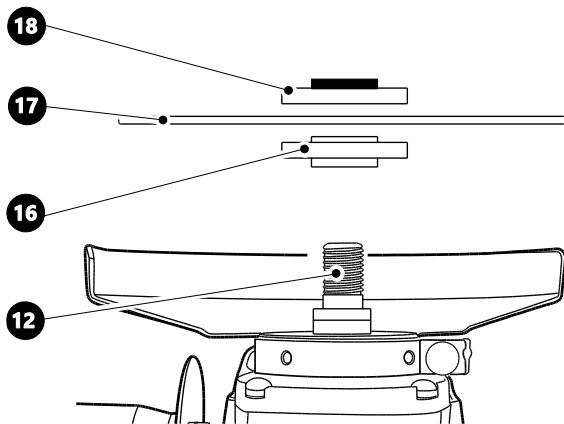


Рисунок Д. Установка и крепление абразивного отрезного круга

12 – шпиндель, 16 – опорный фланец, 17 – абразивный отрезной круг, 18 – зажимной фланец

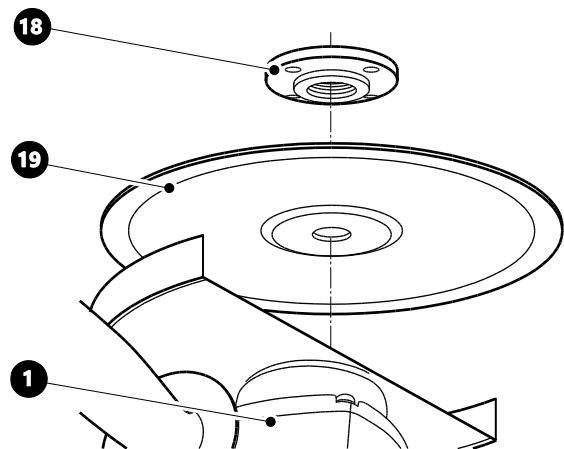


Рисунок Е. Установка и крепление абразивного шлифовального круга

1 – редуктор, 18 – зажимной фланец, 19 – абразивный шлифовальный круг


7.2 Порядок работы

Удалите посторонних лиц из рабочей зоны. Наденьте средства индивидуальной защиты, возьмите левой рукой УШМ за дополнительную рукоятку 10 (рис. А), и вставьте вилку кабеля электропитания в розетку электрической питающей сети (230 В, 50 Гц).


Для включения УШМ возьмитесь за рукоятку 7 нажмите на выключатель 9. При нажатии сдвиньте выключатель 9 вперед для блокировки кнопки.

Абразивный круг начнет вращаться с большой скоростью.


При работе УШМ не должно быть сильной вибрации, повышенных шумов, стуков, дыма или запаха горящей изоляции.


 *Не нажимайте на кнопку стопорения 2 при включенной и работающей УШМ. Это может привести к поломке редуктора, мгновенной отдаче и Вашей травме.*


Для отключения УШМ нажмите на выключатель 9, это позволит снять блокировку и отпустите выключатель 9 (рис. А).


 *Всегда перед началом работ проверяйте исправность функционирования блокировки. Блока предохраняет пользователя от травм при случайном нажатии на выключатель 9, не давая ему установиться во включенное состояние, и, тем самым, предотвращая случайный пуск УШМ.*


Осмотрите УШМ, абразивный круг или щетку. Абразивный круг (щетка) должен быть надежно закреплен на шпинделе УШМ, на нем не должно быть трещин и повреждений. Если осмотр УШМ и абразивного круга (щетке) показал их нормальное техническое состояние, то можно приступать к работе с ней.

 *Перед тем, как начать работать с УШМ проверьте: надежность крепления дополнительной рукоятки, надежность закрепления абразивного круга или щетки, надежность закрепления защитного кожуха и правильное его расположение относительно Вас. Убедитесь в том, что выключатель УШМ находится в отключенном состоянии перед тем, как подсоединить вилку кабеля электропитания к розетке электросети. Используйте абразивные круги только по их прямому назначению — не шлифуйте детали абразивным отрезным кругом и не применяйте абразивный шлифовальный круг для резания каких-либо материалов. При использовании УШМ обязательно наденьте средства индивидуальной защиты.*

 *Сильное загрязнение внутренних полостей УШМ бетонной, кирпичной, керамической пылью является нарушением условий эксплуатации основанием для отказа изготовителя от гарантийных обязательств.*

 *Регулировку положения защитного кожуха и другие виды подготовительных работ следует проводить только при выключенной УШМ и отсоединенной вилке кабеля электропитания из розетки электросети.*

 *Эксплуатация УШМ без дополнительной рукоятки запрещена!*

 *Если при смене абразивного круга зажимной фланец не поддается отвинчиванию с помощью специального ключа и кнопки стопорения шпинделя, не пытайтесь использовать другие способы, так это может привести к выходу из строя зубчатых колес редуктора. В этой ситуации рекомендуем Вам обратиться в сервисный центр.*

Во избежание перегрева обмоток и предупреждения осаждения металлической пыли в электродвигателе, после окончания работы необходимо продувать его через вентиляционные отверстия сжатым воздухом и протирать чистой ветошью наружные поверхности УШМ.

Перед началом работы необходимо проверять исправность кабеля электропитания и вилки.


После окончания работы с УШМ необходимо очистить ее от металлической и абразивной пыли и убрать рабочее место.


7.2.1 Резание заготовок и деталей с помощью УШМ

Перед тем как включить УШМ в работу, крепко держите ее руками так, чтобы абразивный отрезной круг не соприкасался с обрабатываемой поверхностью. Через 20-30 секунд после включения УШМ можно приступать к работе. Будьте готовы к тому, что при соприкосновении отрезного круга с заготовкой (при обработке черных металлов) образуется сноп искр. Прежде чем обрабатывать заготовку рекомендуется выполнить пробный рез на какой-либо бракованной металлической заготовке.

При абразивном резании материалов не прикладывайте больших усилий к УШМ, так как это приводит к преждевременному износу отрезного круга и перегрузке ее электродвигателя и редуктора.


Резание производите плавно, никогда не ударяйте отрезным кругом об обрабатываемую деталь. Избегайте отдачи УШМ и заклинивания абразивного отрезного круга, особенно при обработке углов и острых краев заготовок.

 *Полная остановка УШМ под нагрузкой (заклинивание абразивного отрезного круга) может привести к выходу из строя электродвигателя и является основанием для отказа в гарантийном обслуживании.*

 *По окончании работы всегда отключайте УШМ и дождитесь полной остановки абразивного круга, прежде чем положить машину. Не допускается торможение абразивного круга путем нажатия на него каким-либо предметом.*

7.2.2 Шлифование заготовок и деталей с помощью УШМ

При абразивном шлифовании материалов не прикладывайте больших усилий к УШМ. Масса УШМ вполне достаточна для создания оптимального давления на заготовку, Вам необходимо лишь надежно удерживать ее за рукоятки и выполнять шлифование. При шлифовании абразивным шлифовальным кругом перемещайте УШМ возвратно-поступательными движениями под углом от 10 до 15° к поверхности обрабатываемой заготовки.

 *Не шлифуйте заготовки боковой поверхностью отрезного круга. Это может привести к его разрушению и нанесению травм разлетевшимися осколками.*

7.2.3 Очистка заготовок и деталей с помощью УШМ

В соответствии с рекомендациями производителя чашечных или дисковых щеток используйте УШМ для очистки металлических поверхностей от следов коррозии, краски и зачистки сварных швов.

8. ТЕХНИЧЕСКОЕ ОБСЛУЖИВАНИЕ



При выполнении любых операций по техническому обслуживанию выключите УШМ с помощью выключателя и отсоедините вилку кабеля электропитания от розетки электросети.

УШМ требует систематического ухода и контроля над ее техническим состоянием и работоспособностью. Для обеспечения длительной и безаварийной работы УШМ и Вашей личной безопасности необходимо выполнять следующие требования:

- перед началом работы всегда проверять общее техническое состояние УШМ путем визуального осмотра и пробного пуска;
- проверять исправность электрооборудования, выключателя, блокировочной кнопки, электродвигателя УШМ путем включения и выключения;
- проверять надежность крепления корпусных деталей, затяжку всех резьбовых соединений, исправность редуктора (вращение вала от руки должно быть без заеданий);
- проверять исправность осветительных устройств на рабочем месте (общее и местное освещение рабочей зоны);
- проверять исправность приточно-вытяжной вентиляции (при наличии);
- проверять опорный и зажимной фланцы, шпиндель и защитный кожух на отсутствие механических повреждений и износа;
- периодически производить профилактический осмотр редуктора УШМ, выполнять его промывку и смазку.

8.1 Замена изношенных электрических щеток

При износе электрических щеток может наблюдаться сильное искрение коллекторного узла электродвигателя или отказы в работе. Замену электрических щеток необходимо производить парами.

После замены электрических щеток необходимо включить УШМ и дать поработать электродвигателю в течение 5 минут на холостом ходу для установления надежного контакта между щетками и коллектором.

Для замены электрических щеток рекомендуем Вам воспользоваться услугами сервисного центра.

9. ТРАНСПОРТИРОВАНИЕ И ПРАВИЛА ХРАНЕНИЯ

УШМ упакована в соответствии с требованиями действующей нормативной и технической документации на ее изготовление и поставку. Упакованная УШМ транспортируется авиационным, железнодорожным, морским, речным и автомобильным транспортом. Перед транспортированием УШМ следует снять абразивный круг и отвернуть дополнительную рукоятку.

При постановке УШМ на длительное хранение необходимо:

- отключить ее от электропитания и свернуть кабель электропитания;
- снять абразивный круг или щетку;
- очистить УШМ от металлической и абразивной пыли;
- продуть электродвигатель через вентиляционные отверстия сжатым воздухом;
- уложить УШМ в упаковочную коробку.

Хранить УШМ следует в отапливаемом, вентилируемом помещении при отсутствии воздействия климатических факторов (атмосферные осадки, повышенная влажность и запыленность воздуха) при температуре воздуха не ниже +1°C и не выше +40°C при относительной влажности воздуха не выше 80%. Не допускать воздействия прямых солнечных лучей.

После транспортирования УШМ при отрицательной температуре окружающего воздуха, необходимо выдержать ее при температуре +25°C не менее двух часов до первого включения. В противном случае УШМ может выйти из строя при включении, из-за влаги, сконденсировавшейся на деталях электродвигателя и ее электрооборудовании.

10. УТИЛИЗАЦИЯ



УШМ и ее упаковка подлежат вторичной переработке (рециклированию). Следует беречь от загрязнений окружающую среду. Поддерживайте чистоту при использовании УШМ. Упаковку и упаковочные материалы УШМ следует сдавать для переработки.

Данная УШМ изготовлена из безопасных для окружающей среды и здоровья человека материалов и веществ. Тем не менее, для предотвращения негативного воздействия на окружающую среду, при прекращении использования УШМ (истечении срока службы) и непригодности к дальнейшей эксплуатации, это изделие подлежит сдаче в приемные пункты по переработке металлолома и пластмасс.

Утилизация УШМ и комплектующих узлов заключается в полной разборке и последующей сортировке по видам материалов и веществ, для последующей переплавки или использования при вторичной переработке.

Упаковку УШМ следует утилизировать без нанесения экологического ущерба окружающей среде в соответствии с действующими нормами и правилами на территории страны использования данного оборудования.

Настоящая инструкция по эксплуатации изготовлена из макулатуры.

11. НЕИСПРАВНОСТИ И МЕТОДЫ ИХ УСТРАНЕНИЯ

При возникновении неисправностей в работе УШМ выполните действия, указанные в таблице 4. При обнаружении других неисправностей пользователю (владельцу) данной УШМ необходимо обратиться в сервисный центр. Адреса сервисных центров Вы можете найти на сайте www.belmash.ru.

Таблица 4. Неисправности УШМ и методы их устранения

Внешнее проявление неисправностей	Вероятная причина	Метод устранения
При включении УШМ электродвигатель не запускается	Нет напряжения в сети электропитания. Износ электрических щеток Неисправен выключатель, двигатель или электронный компонент Повреждение кабеля питания Заклинивание механизма	Проверить наличие напряжения в сети. Заменить электрические щетки (п. 8.1) Обратиться в сервисный центр для ремонта или замены Заменить кабель питания Обратиться в сервисный центр для ремонта
УШМ не развивает полных оборотов или не работает на полную мощность	Низкое напряжение сети Сгорела обмотка или обрыв в обмотке двигателя Износ электрических щеток Заклинивание механизма	Проверьте напряжение в сети Обратиться в сервисный центр для ремонта Заменить электрические щетки (п. 8.1) Обратиться в сервисный центр для ремонта
УШМ перегревается	Интенсивный режим работы, изношенный или низкого качества диск, заготовка из твердого металла Высокая температура окружающего воздуха, слабая вентиляция, засорены вентиляционные отверстия Отсутствие или недостаток смазки в редукторе	Измените режим работы, замените диск, уменьшите давление на инструмент Примите меры к снижению температуры, улучшению вентиляции, очистке вентиляционных отверстий Обратиться в сервисный центр для ремонта

<p>Электродвигатель работает, но сильно искрит коллекторный узел</p>	<p>Ненадежный контакт между электрическими щетками и коллектором электродвигателя</p>	<p>Произвести замену электрических щеток (п. 8.1)</p>
<p>УШМ остановилось при работе</p>	<p>Пропало напряжение сети Зажим диска Полный износ щеток Заклинивание механизма</p>	<p>Проверьте напряжение сети Освободите диск Заменить электрические щетки (п. 8.1) Обратитесь в сервисный центр для ремонта</p>
<p>Диск не отворачивается штатным ключом</p>	<p>Работа с высокой нагрузкой</p>	<p>Зафиксируйте вал ключом за гайку и попробуйте отвернуть. Или обратитесь в сервисный центр</p>

ГАРАНТИЙНЫЕ ОБЯЗАТЕЛЬСТВА

Завод-изготовитель гарантирует надежность работы изделия при условии соблюдения всех требований, указанных в настоящем руководстве по эксплуатации. Гарантийный срок эксплуатации изделия составляет 12 месяцев со дня продажи торгующей организацией.

Дата продажи должна быть отмечена в свидетельстве о приемке и продаже и в гарантийных талонах. При отсутствии отметки торгующей организации, срок гарантии исчисляется с момента выпуска изделия заводом-изготовителем.

Без предъявления гарантийного талона на изделие претензии по качеству не принимаются, гарантийный ремонт не производится.

Для гарантийного ремонта владельцу необходимо отправить изделие с приложением данного руководства по эксплуатации в гарантийную мастерскую в жесткой транспортной упаковке, обеспечивающей сохранность изделия.

В течение гарантийного срока устранение неисправностей, произошедших по вине завода-изготовителя, производится гарантийными мастерскими бесплатно. После проведения ремонта изделия гарантийный талон остается в мастерской.

Гарантия производителя снимается в следующих случаях:

- истек срок гарантии;
- изделие обслуживалось вне гарантийной мастерской;
- имеются механические повреждения изделия, механические повреждения сетевого шнура или штепселя;
- имеются повреждения, вызванные действием агрессивных сред, высоких температур, попаданием инородных предметов внутрь;
- изделие было вскрыто и разобрано потребителем;
- самостоятельная замена узлов, деталей, изменение конструкции;
- работа с перегрузкой, заклинивание (одновременный выход из строя статора и ротора, обеих обмоток статора);
- повреждения наступили вследствие неправильного хранения (коррозия металлических частей), сильного загрязнения (наружного и внутреннего) и небрежной эксплуатации;
- при возникновении недостатков вследствие скачков напряжения в электросети или неправильного подключения изделия к электросети;
- изделие использовалось не по назначению;
- дефекты возникли в результате естественного износа;

- инструмент эксплуатировался с нарушением руководства по эксплуатации;
- частичная или полная утрата заводского номера на изделии и в свидетельстве о приемке и продаже;
- появление неисправностей, вызванных действием обстоятельств непреодолимой силы (несчастный случай, пожар, наводнение, удар молнии, военные действия и др.).

Взаимоотношения между потребителем и изготовителем при выявленных неисправностях изделия осуществляются в соответствии с законом «О защите прав потребителей».

Срок службы изделия не менее трех лет, при соблюдении условий эксплуатации и регулярном обслуживании.

Перечень быстроизнашиваемых деталей и сменных принадлежностей, на которые гарантия не распространяется: стартеры, электрические щетки, зубчатые ремни и колеса, резиновые уплотнители, сальники, защитные кожухи, направляющие ролики, втулки, стволы, пилки, ножи, элементы их крепления, патроны, подошвы, цанги, сверла, буры. Шины, цепи, звездочки и т. п.

Руководство по эксплуатации прочитал полностью, обязуюсь его выполнять

(подпись покупателя)

Отсутствие подписи покупателя расценивается как нарушение условий эксплуатации и является основанием для отказа в гарантийном ремонте и замене изделия торгующей организацией.

Срок гарантии продлевается на время нахождения изделия в гарантийном ремонте.

Претензии о некомплектности после продажи изделия не принимаются.

По вопросам продаж и поддержки обращайтесь:

Архангельск (8182)63-90-72	Казань (843)206-01-48	Новокузнецк (3843)20-46-81	Смоленск (4812)29-41-54
Астана +7(7172)727-132	Калининград (4012)72-03-81	Новосибирск (383)227-86-73	Сочи (862)225-72-31
Астрахань (8512)99-46-04	Калуга (4842)92-23-67	Омск (3812)21-46-40	Ставрополь (8652)20-65-13
Барнаул (3852)73-04-60	Кемерово (3842)65-04-62	Орел (4862)44-53-42	Сургут (3462)77-98-35
Белгород (4722)40-23-64	Киров (8332)68-02-04	Оренбург (3532)37-68-04	Тверь (4822)63-31-35
Брянск (4832)59-03-52	Краснодар (861)203-40-90	Пенза (8412)22-31-16	Томск (3822)98-41-53
Владивосток (423)249-28-31	Красноярск (391)204-63-61	Пермь (342)205-81-47	Тула (4872)74-02-29
Волгоград (844)278-03-48	Курск (4712)77-13-04	Ростов-на-Дону (863)308-18-15	Тюмень (3452)66-21-18
Вологда (8172)26-41-59	Липецк (4742)52-20-81	Рязань (4912)46-61-64	Ульяновск (8422)24-23-59
Воронеж (473)204-51-73	Магнитогорск (3519)55-03-13	Самара (846)206-03-16	Уфа (347)229-48-12
Екатеринбург (343)384-55-89	Москва (495)268-04-70	Санкт-Петербург (812)309-46-40	Хабаровск (4212)92-98-04
Иваново (4932)77-34-06	Мурманск (8152)59-64-93	Саратов (845)249-38-78	Челябинск (351)202-03-61
Ижевск (3412)26-03-58	Набережные Челны (8552)20-53-41	Севастополь (8692)22-31-93	Череповец (8202)49-02-64
Иркутск (395) 279-98-46	Нижний Новгород (831)429-08-12	Симферополь (3652)67-13-56	Ярославль (4852)69-52-93

Киргизия (996)312-96-26-47

Казахстан (772)734-952-31

Таджикистан (992)427-82-92-69

Эл. почта: bha@nt-rt.ru || Сайт: <http://belmash.nt-rt.ru/>