

Ленточная шлифовальная машина BELMASH BS 76/920



По вопросам продаж и поддержки обращайтесь:

Архангельск (8182)63-90-72
Астана +7(7172)727-132
Астрахань (8512)99-46-04
Барнаул (3852)73-04-60
Белгород (4722)40-23-64
Брянск (4832)59-03-52
Владивосток (423)249-28-31
Волгоград (844)278-03-48
Вологда (8172)26-41-59
Воронеж (473)204-51-73
Екатеринбург (343)384-55-89
Иваново (4932)77-34-06
Ижевск (3412)26-03-58
Иркутск (395) 279-98-46

Казань (843)206-01-48
Калининград (4012)72-03-81
Калуга (4842)92-23-67
Кемерово (3842)65-04-62
Киров (8332)68-02-04
Краснодар (861)203-40-90
Красноярск (391)204-63-61
Курск (4712)77-13-04
Липецк (4742)52-20-81
Магнитогорск (3519)55-03-13
Москва (495)268-04-70
Мурманск (8152)59-64-93
Набережные Челны (8552)20-53-41
Нижегород (831)429-08-12

Новокузнецк (3843)20-46-81
Новосибирск (383)227-86-73
Омск (3812)21-46-40
Орел (4862)44-53-42
Оренбург (3532)37-68-04
Пенза (8412)22-31-16
Пермь (342)205-81-47
Ростов-на-Дону (863)308-18-15
Рязань (4912)46-61-64
Самара (846)206-03-16
Санкт-Петербург (812)309-46-40
Саратов (845)249-38-78
Севастополь (8692)22-31-93
Симферополь (3652)67-13-56

Смоленск (4812)29-41-54
Сочи (862)225-72-31
Ставрополь (8652)20-65-13
Сургут (3462)77-98-35
Тверь (4822)63-31-35
Томск (3822)98-41-53
Тула (4872)74-02-29
Тюмень (3452)66-21-18
Ульяновск (8422)24-23-59
Уфа (347)229-48-12
Хабаровск (4212)92-98-04
Челябинск (351)202-03-61
Череповец (8202)49-02-64
Ярославль (4852)69-52-93

Киргизия (996)312-96-26-47

Казахстан (772)734-952-31

Таджикистан (992)427-82-92-69

Эл. почта: bha@nt-rt.ru || Сайт: <http://belmash.nt-rt.ru/>

СОДЕРЖАНИЕ

Введение	4
1. Общие сведения	5
2. Основные параметры и технические характеристики	6
3. Комплект поставки	6
4. Графические символы	7
5. Техника безопасности	8
6. Распаковка и сборка ЛШМ. Подготовка рабочего места	13
7. Устройство ЛШМ	14
8. Эксплуатация	15
9. Техническое обслуживание	18
10. Транспортирование и правила хранения	19
11. Утилизация	19
12. Неисправности и методы их устранения	20
Гарантийные обязательства	22

Благодарим за доверие, которое Вы оказали, выбрав электроинструмент BELMASH.

Настоящее руководство по эксплуатации устанавливает правила безопасной эксплуатации ленточной шлифовальной машины BELMASH BS 76/920, далее «ЛШМ», «изделие».

Данная модель ЛШМ предназначена исключительно для использования в непрофессиональных целях. В случае использования ЛШМ для предпринимательской деятельности или в профессиональных целях производитель снимает с себя гарантийные обязательства.

Перед началом использования внимательно ознакомьтесь с руководством по эксплуатации. В нём Вы найдёте все указания, выполнение которых обеспечит безопасную эксплуатацию и длительный срок службы ЛШМ.

При покупке изделия обязательно проверьте заполнение торгующей организацией свидетельства о продаже и гарантийных талонов, которые должны быть заверены штампом магазина с указанием даты продажи. Требуйте проверки комплектности и работоспособности.

Поставщик (продавец) оставляет за собой право изменять комплектность товара без изменения его потребительских свойств, основных технических характеристик и цены товара исходя из коммерческой целесообразности.

В связи с постоянным техническим совершенствованием конструкции ЛШМ возможны некоторые отличия между приобретенным Вами изделием и сведениями, приведенными в настоящем руководстве по эксплуатации, не влияющие на его основные технические параметры и эксплуатационную надежность.

Приятной Вам работы.

1. ОБЩИЕ СВЕДЕНИЯ

ЛШМ относится к типу ручного электрифицированного слесарно-монтажного инструмента. Данный прибор подходит для работы с такими материалами, как дерево, камень, металл или бетон (при наличии специальных шлифовальных лент).

На ЛШМ, в зависимости от характера выполняемой работы и типа обрабатываемого материала, могут устанавливаться разные виды шлифовальной ленты.

ЛШМ предназначена для работы от однофазной сети переменного тока напряжением 230 В \pm 10% и частотой 50 Гц \pm 5%.

ЛШМ предназначена для эксплуатации в следующих условиях:

- температура окружающей среды от -5°C до +40°C;
- относительная влажность воздуха до 80 % при температуре +25°C, с отсутствием прямого воздействия атмосферных осадков и чрезмерной запыленности воздуха.

Время непрерывной работы ЛШМ не должно превышать 15 минут, после чего необходимо сделать перерыв в течение 5-7 минут. Тем самым, Вы предотвратите перегрев обмоток электродвигателя и охладите его.

ЛШМ, выпускаемые по заказу АО «БЕЛМАШ», соответствуют требованиям технических регламентов:

- № ТР ТС 010/2011 «О безопасности машин и оборудования»;
- № ТР ТС 004/2011 «О безопасности низковольтного оборудования»;
- № ТР ТС 020/2011 «Электромагнитная совместимость технических средств».

2. ОСНОВНЫЕ ПАРАМЕТРЫ И ТЕХНИЧЕСКИЕ ХАРАКТЕРИСТИКИ

Основные параметры и технические характеристики приведены в таблице 1.

Таблица 1.

Наименование	Значение
Напряжение электрической питающей сети, В	230
Частота тока, Гц	50
Род тока	переменный
Тип электродвигателя	однофазный, коллекторный
Степень защиты от попадания твердых частиц и влаги, обеспечиваемая защитной оболочкой	IP20
Класс безопасности машины по ГОСТ Р МЭК 60745-1	низковольтное оборудование II класса
Номинальная мощность, Вт	920
Скорость ленты, м/мин.	150÷350
Регулировки скорости шлифовальной ленты	есть
Размер ленты, мм	76×533
Длина шнура, не менее, м	3
Масса, не более, кг	2,7
Срок службы изделия, год	3

3. КОМПЛЕКТ ПОСТАВКИ

Комплект поставки ЛШМ в соответствии с таблицей 2.

Таблица 2

Наименование	Кол-во, (шт.)
ЛШМ	1
Лента шлифовальная	1
Мешок-пылесборник	1
Руководство по эксплуатации	1
Упаковка	1

4. ГРАФИЧЕСКИЕ СИМВОЛЫ

Прочитайте и запомните разделы руководства, где Вы встретите приведенные ниже графические символы. Данные разделы руководства информируют Вас о действиях, которые Вы обязаны выполнить для обеспечения безопасности находящихся рядом людей и лично Вас, а также о мерах, необходимых для надежной и долговечной эксплуатации ЛШМ.



Внимательно прочтите инструкцию по эксплуатации перед использованием ЛШМ.



При работе с ЛШМ пользуйтесь средствами защиты органов слуха, зрения, дыхания.



Опасность поражения электрическим током.



Опасность получения травмы или повреждения ЛШМ в случае несоблюдения данного указания.



Риск возникновения пожара



ЛШМ и его упаковка подлежат вторичной переработке (рециклированию).



Для предотвращения негативного воздействия на окружающую среду, при прекращении использования ЛШМ (истечении срока службы) и непригодности к дальнейшей эксплуатации, изделие подлежит разборке и сдаче в приемные пункты по вторичной переработке металлолома и пластмасс.



Двойная изоляция.



Не эксплуатируйте ЛШМ в условиях воздействия водных капель и брызг, а также на открытых площадках во время дождя и снегопада.

5. ТЕХНИКА БЕЗОПАСНОСТИ



Перед тем как начать использование ЛШМ, внимательно прочитайте и запомните требования данного руководства по эксплуатации. Бережно храните руководство в месте, доступном для дальнейшего использования. Работник, не изучивший руководство, не должен допускаться к эксплуатации ЛШМ.

5.1 Электрическая безопасность



ЛШМ была разработана для работы только при одном питающем электрическом напряжении. Перед работой убедитесь, что напряжение источника питания соответствует техническим характеристикам ЛШМ.



ЛШМ имеет двойную (полную) изоляцию, что позволяет подключать его к электрической питающей сети без заземляющего провода и исключает возможность поражения пользователя электрическим током при повреждении основной изоляции. Двойная изоляция ЛШМ обеспечивается за счет электродвигателя с двойной изоляцией и пластмассовых корпусных деталей.

Регулярно прочищайте вентиляционные отверстия ЛШМ. Вентилятор электродвигателя засасывает пыль внутрь корпуса, а значительные отложения пыли могут привести к поражению электрическим током.

Осторожно обращайтесь с кабелем электропитания. Исключайте воздействие любых факторов (температурных, механических, химических и др.), способных повредить электрическую изоляционную оболочку кабеля электропитания ЛШМ.

Располагайте кабель электропитания на удалении от подвижных частей. Если Вы случайно уроните ЛШМ, возможно случайное повреждение кабеля электропитания.

Не переносите ЛШМ, держа ее за кабель электропитания. Не дергайте за кабель электропитания, чтобы отключить ЛШМ от электросети — возьмите одной рукой вилку и, придерживая другой рукой розетку, произведите отсоединение.

При использовании ЛШМ не применяйте воду и другие охлаждающие жидкости — это может привести к поражению электрическим током.

Сильные колебания температуры окружающего воздуха могут вызвать образование конденсата на токопроводящих частях ЛШМ. Перед началом

эксплуатации изделия в таких условиях, дождитесь пока его температура сравняется с температурой окружающего воздуха.

5.1.1 Требования по подключению к источнику электропитания

Колебания напряжения сети в пределах $\pm 10\%$ относительно номинального значения не влияют на нормальную работу электродвигателя ЛШМ. При повышенных нагрузках необходимо обеспечить отсутствие колебаний напряжения в электрической сети.

Для защиты электрооборудования ЛШМ и электропроводки от перегрузок, на электрическом распределительном щите подключения данной линии необходимо применять плавкие предохранители или автоматические выключатели на 10 А. Напряжение и частота тока в электрической питающей линии должны соответствовать техническим характеристикам ЛШМ.

Слабый контакт в электроразъемах, перегрузка, падение напряжения в электрической питающей сети могут влиять на нормальную работу электродвигателя ЛШМ

Квалифицированный специалист-электрик должен периодически проверять все электроразъемы, напряжение в электрической питающей сети и величину тока, потребляемого ЛШМ.



ЛШМ имеет двойную (полную) изоляцию, что позволяет подключать ее к электрической питающей сети без заземляющего провода и исключает возможность поражения пользователя электрическим током при повреждении основной изоляции. Двойная изоляция ЛШМ обеспечивается за счет электродвигателя с двойной изоляцией и пластмассовых корпусных деталей.

5.1.2 Использование удлинительного кабеля

При необходимости используйте удлинительный кабель, соответствующий номинальной мощности ЛШМ (таблица 1).

Перед работой осмотрите удлинительный кабель. При выявлении повреждений замените его.

При использовании катушек обязательно полностью разматывайте кабель.

При значительной длине удлинительного кабеля и малом поперечном сечении подводящих проводов, происходит дополнительное падение

напряжения, которое может привести к неустойчивой работе электродвигателя ЛШМ.

Таблица 3. Длина электрического кабеля и размеры поперечного сечения проводов в зависимости от потребляемого тока

Сечение, мм ²		Номинальный ток кабеля, А					
0,75		6					
1,00		10					
1,50		15					
2,50		20					
4,00		25					
		Длина кабеля, м					
		7,5	15	25	30	45	60
Напряжение питания, В	Потребляемый ток, А	Номинальный ток кабеля, А					
230	0-2,0	6	6	6	6	6	6
	2,1-3,4	6	6	6	6	6	6
	3,5-5,0	6	6	6	6	10	15
	5,1-7,0	10	10	10	10	15	15
	7,1-12,0	15	15	15	15	20	20
	12,1-20,0	20	20	20	20	25	-

Приведенные в таблице 3 данные относятся к расстоянию между электрическим распределительным щитом, к которому подсоединена ЛШМ, и вилкой штепсельного разъема. При этом не имеет значения, осуществляется ли подвод электроэнергии к ЛШМ через стационарные подводящие провода, через удлинительный кабель или через комбинацию стационарных и удлинительных кабелей. Удлинительный провод должен иметь на одном конце вилку, а на другом — розетку, совместимую с электрической вилкой ЛШМ.

5.2 Общие правила безопасности при эксплуатации ЛШМ

ЗАПРЕЩАЕТСЯ:

- эксплуатировать ЛШМ в условиях воздействия водных капель и брызг, а также на открытых площадках во время дождя и снегопада;
- эксплуатировать ЛШМ лицам, не ознакомившихся с руководством по эксплуатации;
- оставлять подключенную к электрической питающей сети ЛШМ без надзора;
- работать с ЛШМ без средств индивидуальной защиты;
- обрабатывать материалы, содержащие асбест и т. п.

ЗАПРЕЩАЕТСЯ использовать ЛШМ при следующих неисправностях:

- повреждение (обугливание) штепсельной вилки или кабеля электропитания;
- неудовлетворительная работа или повреждение выключателя и (или) блокировочной кнопки;
- искрение под щетками, сопровождающееся появлением кругового огня на поверхности коллекторного узла;
- появления дыма или запаха, характерного для горящей изоляции;
- заклинивание якоря электродвигателя;
- повышенный шум, стук, вибрация;
- поломка или появление трещин на корпусных деталях ЛШМ.

Обращайте внимание на условия работы. Не подвергайте ЛШМ воздействию влаги. Рабочее место должно быть хорошо освещено. Поддерживайте порядок на рабочем месте. Беспорядок может привести к несчастному случаю.

Не допускается использовать ЛШМ во взрывоопасной среде, в которой содержатся воспламеняющиеся жидкости, газы или пыль.

Не допускайте к работающей ЛШМ детей, посторонних лиц и животных. Не позволяйте детям производить какие-либо действия с ЛШМ и электрическим (удлинительным) кабелем. Несоблюдение этих требований может привести к травме, т.к. наличие электрического напряжения в электрооборудовании изделия, а также пыль, в определенных условиях представляют потенциальную опасность для здоровья человека и животных.

Не перегружайте и не модифицируйте ЛШМ. Неавторизованное изменение конструкции и использование неоригинальных запасных частей может привести к травме пользователя или выходу изделия из строя. ЛШМ будет работать надежно и безопасно при выполнении только тех операций и с нагрузкой, на которую она рассчитана. Применение любых принадлежностей и приспособлений, а также выполнение любых операций, помимо тех, которые рекомендованы данным руководством, может привести к несчастному случаю.

Включайте ЛШМ до начала контакта с обрабатываемым материалом.

Перед началом работы внимательно осмотрите ЛШМ и убедитесь в ее исправности. Проверьте взаимное положение и соединение подвижных деталей, отсутствие сломанных деталей, правильность сборки всех узлов.

В перерывах между операциями, прежде чем отойти от рабочего места, остановите ЛШМ кнопкой выключателя и, удерживая ее (ЛШМ) в руках, дождитесь полной остановки подвижных частей, прежде чем положить ее на какую-либо поверхность.

Исключайте возможность непреднамеренного включения ЛШМ. При обслуживании и наладке, отключите ЛШМ от источника электропитания.

Рукоятки ЛШМ должны быть сухими и чистыми.

Не включайте ЛШМ во время переноски.

5.3 Личная безопасность



Перед началом работы надевайте индивидуальные средства защиты. Используйте защитную маску или защитные очки. При необходимости надевайте респиратор, средство защиты органов слуха, перчатки и специальный передник.

Не надевайте излишне свободную одежду, галстуки и украшения: во время работы они могут представлять потенциальную опасность. При работе рекомендуется надевать нескользящую обувь или спецобувь. Работайте в головном уборе, прячьте под него длинные волосы.

Во время работы не прикасайтесь к заземленным предметам (например, к трубопроводам, радиаторам отопления, газовым плитам, бытовым приборам).

Работайте в устойчивой позе. Следите за правильным положением ног и тела и сохраняйте правильную рабочую позу и равновесие.

Работа с ЛШМ требует концентрации внимания от пользователя. Не отвлекайтесь во время работы. Не эксплуатируйте изделие, если Вы находитесь под действием алкоголя, наркотических веществ или медицинских препаратов, а также в болезненном или утомленном состоянии. Миг невнимания может обернуться серьезной травмой.

Не прикасайтесь к движущимся частям ЛШМ во время работы

6. РАСПАКОВКА, ПОДГОТОВКА РАБОЧЕГО МЕСТА

Откройте коробку, в которую упакована ЛШМ и комплектующие детали. Проверьте комплектность (таб. 2) и отсутствие видимых механических повреждений. Рисунки, приведенные в данной инструкции, носят ознакомительный характер, и могут не отражать некоторые особенности конструкции ЛШМ.

Подготовьте рабочее место. Работу с ЛШМ рекомендуется производить в помещении, оборудованном системой приточно-вытяжной вентиляции и снабженном общим освещением.

Зона вокруг рабочего места должна быть необходимой и достаточной для обеспечения безопасной работы, эффективного технического обслуживания и контроля рабочего процесса.

7. УСТРОЙСТВО ЛШМ

Общий вид ЛШМ показан на рисунках А, В.

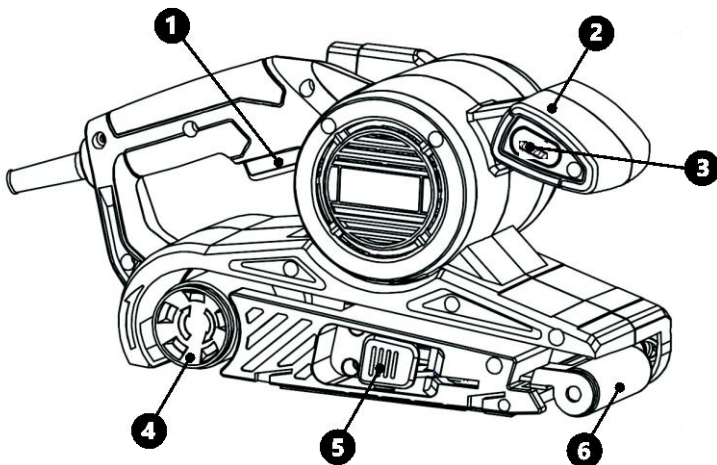


Рис. А

1 – выключатель, 2 – рукоятка передняя, 3 – переключатель скоростей, 4 – ролик ведущий, 5 – рычаг натяжения ленты, 6 – ролик ведомый

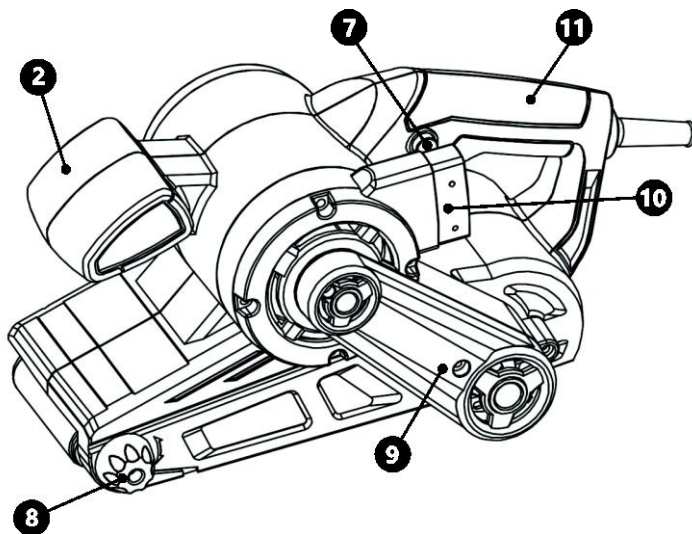


Рис. В

2 – рукоятка передняя, 7 – фиксатор выключателя, 8 – рукоятка регулировочная, 9 – кожух ремня, 10 – патрубок для отвода пыли, 11 – рукоятка

8. ЭКСПЛУАТАЦИЯ

8.1 Выбор шлифовальной ленты

Грубой лентой (зерно 50) снимается в целом большая часть материала, мелкозернистая лента используется для окончательной обработки. Если поверхность не гладкая тогда следует начать с обработки грубой наждачной лентой. В дальнейшем используйте ленты средней зернистости (зерно 80), чтобы удалить царапины, оставленные крупнозернистой лентой, и наконец шлифуйте мелкозернистой наждачной лентой (зерно 120) для окончательной (финишной) отделки.

8.2 Удаление и установка наждачной ленты



Перед монтажом наждачной ленты убедитесь, что инструмент отключен от сети.



Перед установкой новой ленты очистите ЛШМ, шлифовальную подошву и ролики от пыли.

- Поставьте машину на бок, крышкой приводного ремня вниз.
- Ослабьте рычаг натяжения 5 ленты 12 (рис. С). При этом ведомый ролик сместится по направлению к ведущему ролику.
- Удалите ленту.
- Поставьте новую ленту необходимого размера, убедитесь, что стрелки на ленте обращены в одну сторону со стрелками на ведущем ролике. Несовпадение направления стрелок приведет к снижению производительности и уменьшению срока службы шлифовальной ленты.
- Убедитесь, что лента находится по центру шлифовальной подошвы.
- Верните зажимную рукоятку в исходной положение, зафиксируйте ленту.

8.3 Регулировка положения шлифовальной ленты

После установки ленты включите ЛШМ и на холостом ходу отрегулируйте прямой ход ленты с помощью регулировочной рукоятки 8 (рис. D) в течение 1-2 мин. На холостом ходу убедитесь в стабильности выполненной регулировки. Движущаяся лента не должна выходить за пределы шлифовальной платформы.

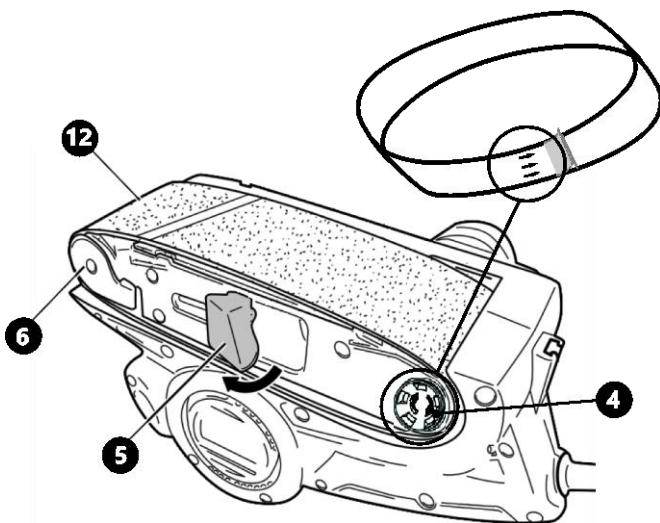


Рис. С

4 – ролик ведущий, 5 – рычаг натяжения ленты, 6 – ролик ведомый, 12 – лента шлифовальная

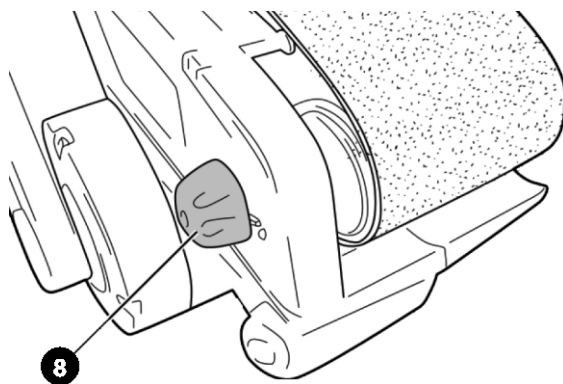


Рис. D

8 – рукоятка регулировочная

8.4 Включение и выключение

- Для включения машины нажмите выключатель 1 (рис. А).
- Для отключения машины отпустите выключатель.
- Для непрерывной работы нажмите кнопку блокировки 7.
- Чтобы отключить ЛШМ нажмите на выключатель 1 и отпустите.

Во время работы:

- удерживайте ЛШМ обеими руками;
- ставьте ЛШМ на обрабатываемую поверхность только после полного разгона ленты;
- шлифование производите равномерным перемещением ЛШМ в направлении ее продольной оси;
- не оказывайте избыточного давления на машину при работе, собственного веса машины достаточно для нормального процесса шлифования.
- При работе ЛШМ не должно быть сильной вибрации, повышенных шумов, стуков, дыма или запаха горячей изоляции.

8.5 Монтаж мешка для пыли

Поставьте мешок для пыли на патрубок 10 для отвода пыли. Регулярно очищайте мешок для эффективной работы ЛШМ.

Для очистки мешка-пылесборника:

- выключите ЛШМ;
- отсоедините мешок-пылесборник 13 от патрубка 10;
- расстегните молнию в нижней части мешка-пылесборника, вытряхните его.

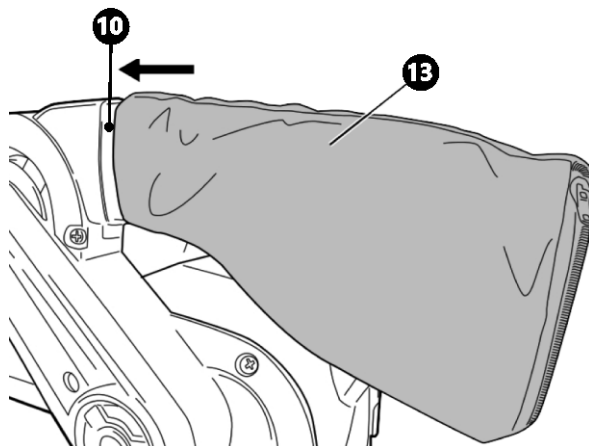


Рис. Е

9. ТЕХНИЧЕСКОЕ ОБСЛУЖИВАНИЕ



При выполнении любых операций по обслуживанию, отключите ЛШМ от электрической питающей сети. Своевременно очищайте ЛШМ и рабочую зону вокруг нее.

Для обеспечения длительной и безаварийной работы ЛШМ и Вашей личной безопасности необходимо выполнять следующие требования:

- перед началом работы всегда проверять общее техническое состояние ЛШМ путем визуального осмотра и пробного пуска;
- проверять исправность сетевого кабеля питания;
- проверять исправность осветительных устройств (общее и местное освещение рабочей зоны);
- проверять исправность приточно-вытяжной вентиляции и пылесоса для сбора древесной стружки и пыли (при наличии);
- проверять защитные кожухи ЛШМ на исправное состояние и отсутствие механических повреждений;
- регулярно очищать ЛШМ от пыли и грязи, продувать вентиляционные отверстия сжатым воздухом;
- периодически проверяйте состояние крепления и положение всех сопрягаемых деталей, узлов и механизмов ЛШМ;
- не используйте абразивные моющие средства при чистке пластмассовых частей изделия.

9.1 Замена изношенных электрических щеток

При износе электрических щеток до критической длины необходимо произвести их замену. При этом может наблюдаться сильное искрение коллекторного узла электродвигателя или отказы в работе. Замену электрических щеток необходимо производить парами.



Перед заменой щеток отключите изделие от питающей сети, выключатель должен находиться в отключенном положении.

После установки новой пары щеток включите ЛШМ и дайте поработать электродвигателю в течение 10 минут на холостом ходу для установления надежного контакта между щетками и коллектором.

Рекомендуется производить замену щеток в специализированном сервисе.

10. ТРАНСПОРТИРОВАНИЕ И ПРАВИЛА ХРАНЕНИЯ

ЛШМ упакована в соответствии с требованиями действующей нормативной и технической документации на ее изготовление и поставку. Упакованная ЛШМ транспортируется авиационным, железнодорожным, морским, речным и автомобильным транспортом.

При постановке ЛШМ на длительное хранение необходимо:

- отключить ее от электропитания и свернуть кабель электропитания;
- очистить от металлической, древесной и абразивной пыли;
- продуть электродвигатель через вентиляционные отверстия сжатым воздухом;
- уложить в упаковочную коробку.

Хранить ЛШМ следует в вентилируемом помещении при отсутствии воздействия климатических факторов (атмосферные осадки, повышенная влажность и запыленность воздуха) при температуре воздуха не ниже +1°C и не выше +40°C при относительной влажности воздуха не выше 80%.

После транспортирования ЛШМ при отрицательной температуре окружающего воздуха, необходимо выдержать ее при температуре +25°C не менее двух часов до первого включения. В противном случае ЛШМ может выйти из строя при включении, из-за влаги, сконденсировавшейся на деталях электродвигателя и ее электрооборудовании.

11. УТИЛИЗАЦИЯ И ЗАЩИТА ОКРУЖАЮЩЕЙ СРЕДЫ

ЛШМ и ее упаковка подлежат вторичной переработке (рециклированию). Следует беречь от загрязнений окружающую среду. Поддерживайте чистоту при использовании ЛШМ. Упаковку и упаковочные материалы изделия следует сдавать для переработки.

Данная ЛШМ изготовлена из безопасных для окружающей среды и здоровья человека материалов и веществ. Тем не менее, для предотвращения негативного воздействия на окружающую среду, при прекращении использования ЛШМ (истечении срока службы) и непригодности к дальнейшей эксплуатации, это изделие подлежит сдаче в приемные пункты по переработке металлолома и пластмасс.

Утилизация ЛШМ и комплектующих узлов заключается в полной разборке и последующей сортировке по видам материалов и веществ, для последующей переплавки или использования при вторичной переработке.

12. НЕИСПРАВНОСТИ И МЕТОДЫ ИХ УСТРАНЕНИЯ

При возникновении неисправностей в работе ЛШМ выполните действия, указанные в таблице 4. При обнаружении других неисправностей пользователю (владельцу) данной ЛШМ необходимо обратиться в сервисный центр. Адреса сервисных центров Вы можете найти на сайте www.belmash.ru.

Таблица 4. Неисправности и методы их устранения

Внешнее проявление неисправностей	Вероятная причина	Метод устранения
При включении ЛШМ не запускается	Нет напряжения в сети электропитания. Недостаточное напряжение в сети. Износ электрических щеток или плохой контакт Неисправен выключатель, двигатель или электронный компонент Повреждение кабеля питания Заклинивание механизма	Проверить наличие напряжения в сети. Проверить наличие напряжения в сети. Заменить электрические щетки Обратиться в сервисный центр для ремонта или замены Заменить кабель питания Обратиться в сервисный центр для ремонта
Двигатель не достигает максимальных оборотов	Низкое напряжение сети Сгорела обмотка или обрыв в обмотке двигателя	Проверьте напряжение в сети Обратиться в сервисный центр для ремонта
ЛШМ перегревается	Интенсивный режим работы Высокая температура окружающего воздуха, слабая вентиляция, засорены вентиляционные отверстия	Измените режим работы Примите меры к снижению температуры, улучшению вентиляции, очистке вентиляционных отверстий
ЛШМ работает, но сильно искрит коллекторный узел	Ненадежный контакт между электрическими щетками и коллектором электродвигателя Неисправен ротор электродвигателя	Произвести замену электрических щеток Обратиться в сервисный центр для ремонта
ЛШМ остановилась при работе	Пропало напряжение сети	Проверьте напряжение сети

	<p>Полный износ щеток</p> <p>Заклинивание подшипников электродвигателя</p>	<p>Заменить электрические щетки</p> <p>Обратитесь в сервисный центр для ремонта</p>
<p>Посторонний нехарактерный звук и/или вибрация при работе ЛШМ</p>	<p>Износ подшипников электродвигателя.</p> <p>Отсутствие или недостаток смазки подшипников электродвигателя</p>	<p>Обратитесь в сервисный центр для ремонта</p> <p>Обратитесь в сервисный центр для ремонта</p>

ГАРАНТИЙНЫЕ ОБЯЗАТЕЛЬСТВА

Завод-изготовитель гарантирует надежность работы изделия при условии соблюдения всех требований, указанных в настоящем руководстве по эксплуатации. Гарантийный срок эксплуатации изделия составляет 12 месяцев со дня продажи торгующей организацией.

Дата продажи должна быть отмечена в свидетельстве о приемке и продаже и в гарантийных талонах. При отсутствии отметки торгующей организации, срок гарантии исчисляется с момента выпуска ЛШМ заводом-изготовителем.

Без предъявления гарантийного талона на изделие претензии по качеству не принимаются, гарантийный ремонт не производится.

Для гарантийного ремонта владельцу необходимо отправить изделие с приложением данного руководства по эксплуатации в гарантийную мастерскую в жесткой транспортной упаковке, обеспечивающей сохранность изделия.

В течение гарантийного срока устранение неисправностей, произошедших по вине завода-изготовителя, производится гарантийными мастерскими бесплатно. После проведения ремонта изделия гарантийный талон остается в мастерской.

Гарантия производителя снимается в следующих случаях:

- утрата или внесение изменений в свидетельство о приёмке и продаже;
- истек срок гарантии;
- изделие обслуживалось вне гарантийной мастерской;
- механические повреждения изделия, механические повреждения сетевого шнура или штепселя;
- повреждения, вызванные действием агрессивных сред, высоких температур, попаданием инородных предметов внутрь;
- изделие было вскрыто и разобрано потребителем;
- самостоятельная замена узлов, деталей, изменение конструкции;
- работа с перегрузкой, заклинивание (одновременный выход из строя статора и ротора, обеих обмоток статора);
- повреждения наступили вследствие неправильного хранения (коррозия металлических частей), сильного загрязнения (наружного и внутреннего) и небрежной эксплуатации;
- при возникновении недостатков вследствие скачков напряжения в электросети или неправильного подключения изделия к электросети;

- изделие использовалось не по назначению;
- дефекты возникли в результате естественного износа;
- инструмент эксплуатировался с нарушением руководства по эксплуатации;
- частичная или полная утрата заводского номера на изделии и в свидетельстве о приемке и продаже;
- появление неисправностей, вызванных действием обстоятельств непреодолимой силы (несчастный случай, пожар, наводнение, удар молнии, военные действия и др.).

Взаимоотношения между потребителем и изготовителем при выявленных неисправностях изделия осуществляются в соответствии с законом «О защите прав потребителей».

Срок службы изделия не менее трех лет, при соблюдении условий эксплуатации и регулярном обслуживании.

Перечень быстроизнашиваемых деталей, на которые гарантия не распространяется:

- угольные щетки;
- шлифовальная лента,
- ремень.

Руководство по эксплуатации прочитал полностью, обязуюсь его выполнять

(подпись покупателя)

Отсутствие подписи покупателя расценивается как нарушение условий эксплуатации и является основанием для отказа в гарантийном ремонте и замене приставки торгующей организацией.

Срок гарантии продлевается на время нахождения изделия в гарантийном ремонте.

Претензии о некомплектности после продажи изделия не принимаются.

Архангельск (8182)63-90-72
 Астана +7(7172)727-132
 Астрахань (8512)99-46-04
 Барнаул (3852)73-04-60
 Белгород (4722)40-23-64
 Брянск (4832)59-03-52
 Владивосток (423)249-28-31
 Волгоград (844)278-03-48
 Вологда (8172)26-41-59
 Воронеж (473)204-51-73
 Екатеринбург (343)384-55-89
 Иваново (4932)77-34-06
 Ижевск (3412)26-03-58
 Иркутск (395) 279-98-46

Казань (843)206-01-48
 Калининград (4012)72-03-81
 Калуга (4842)92-23-67
 Кемерово (3842)65-04-62
 Киров (8332)68-02-04
 Краснодар (861)203-40-90
 Красноярск (391)204-63-61
 Курск (4712)77-13-04
 Липецк (4742)52-20-81
 Магнитогорск (3519)55-03-13
 Москва (495)268-04-70
 Мурманск (8152)59-64-93
 Набережные Челны (8552)20-53-41
 Нижний Новгород (831)429-08-12

Новокузнецк (3843)20-46-81
 Новосибирск (383)227-86-73
 Омск (3812)21-46-40
 Орел (4862)44-53-42
 Оренбург (3532)37-68-04
 Пенза (8412)22-31-16
 Пермь (342)205-81-47
 Ростов-на-Дону (863)308-18-15
 Рязань (4912)46-61-64
 Самара (846)206-03-16
 Санкт-Петербург (812)309-46-40
 Саратов (845)249-38-78
 Севастополь (8692)22-31-93
 Симферополь (3652)67-13-56

Смоленск (4812)29-41-54
 Сочи (862)225-72-31
 Ставрополь (8652)20-65-13
 Сургут (3462)77-98-35
 Тверь (4822)63-31-35
 Томск (3822)98-41-53
 Тула (4872)74-02-29
 Тюмень (3452)66-21-18
 Ульяновск (8422)24-23-59
 Уфа (347)229-48-12
 Хабаровск (4212)92-98-04
 Челябинск (351)202-03-61
 Череповец (8202)49-02-64
 Ярославль (4852)69-52-93