

BELMASH



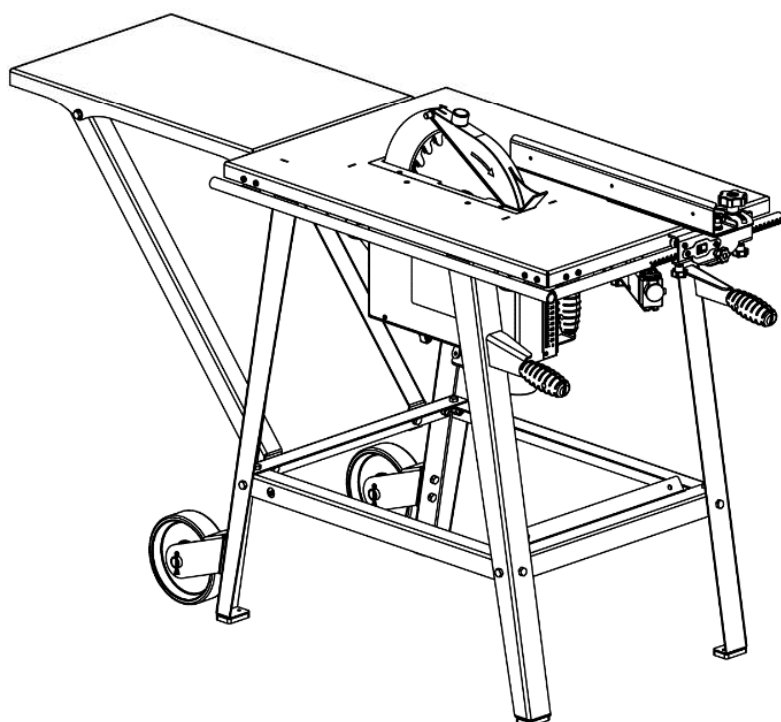
Руководство по эксплуатации



Станок циркулярный

BELMASH CBS-2000

BELMASH CBS-2400



СОДЕРЖАНИЕ

Введение	3
1. Общие сведения	3
2. Требования по технике безопасности	4
2.1 Требования к рабочему месту	5
2.2 Дополнительные меры безопасности	5
2.3 Опасности при эксплуатации станка	5
2.4 Требования к заготовке	6
2.5 Условия нормальной эксплуатации станка	6
3. Основные параметры	6
4. Комплект поставки	7
5. Устройство станка, электрическая схема	8
6. Подготовка к работе	10
6.1 Распаковка, сборка и установка станка	10
6.1.1 Установка пильного диска и расклинивающего ножа с защитным кожухом	11
6.1.2 Регулировка шкал	12
6.2 Пуск станка	12
7. Основные операции	13
7.1 Распиловка вдоль и поперек волокон	13
7.1.1 Установка и настройка направляющей линейки	13
7.1.2 Установка глубины пропила	13
7.1.3 Установка угла наклона пильного диска	14
7.2 Фрезерование дисковой фрезой (CBS-2400)	14
8. Техническое обслуживание и ремонт	14
8.1 Замена пильного диска	14
8.2 Замена приводного ремня	15
9. Возможные неисправности и способы их устранения	16
10. Правила хранения	16
11. Охрана окружающей среды	16
Гарантийные обязательства	17

По вопросам продаж и поддержки обращайтесь:

Архангельск (8182)63-90-72	Казань (843)206-01-48	Новокузнецк (3843)20-46-81	Смоленск (4812)29-41-54
Астана +7(7172)727-132	Калининград (4012)72-03-81	Новосибирск (383)227-86-73	Сочи (862)225-72-31
Астрахань (8512)99-46-04	Калуга (4842)92-23-67	Омск (3812)21-46-40	Ставрополь (8652)20-65-13
Барнаул (3852)73-04-60	Кемерово (3842)65-04-62	Орел (4862)44-53-42	Сургут (3462)77-98-35
Белгород (4722)40-23-64	Киров (8332)68-02-04	Оренбург (3532)37-68-04	Тверь (4822)63-31-35
Брянск (4832)59-03-52	Краснодар (861)203-40-90	Пенза (8412)22-31-16	Томск (3822)98-41-53
Владивосток (423)249-28-31	Красноярск (391)204-63-61	Пермь (342)205-81-47	Тула (4872)74-02-29
Волгоград (844)278-03-48	Курск (4712)77-13-04	Ростов-на-Дону (863)308-18-15	Тюмень (3452)66-21-18
Вологда (8172)26-41-59	Липецк (4742)52-20-81	Рязань (4912)46-61-64	Ульяновск (8422)24-23-59
Воронеж (473)204-51-73	Магнитогорск (3519)55-03-13	Самара (846)206-03-16	Уфа (347)229-48-12
Екатеринбург (343)384-55-89	Москва (495)268-04-70	Санкт-Петербург (812)309-46-40	Хабаровск (4212)92-98-04
Иваново (4932)77-34-06	Мурманск (8152)59-64-93	Саратов (845)249-38-78	Челябинск (351)202-03-61
Ижевск (3412)26-03-58	Набережные Челны (8552)20-53-41	Севастополь (8692)22-31-93	Череповец (8202)49-02-64
Иркутск (395) 279-98-46	Нижний Новгород (831)429-08-12	Симферополь (3652)67-13-56	Ярославль (4852)69-52-93

Киргизия (996)312-96-26-47

Казахстан (772)734-952-31

Таджикистан (992)427-82-92-69

Эл. почта: bha@nt-rt.ru || Сайт: <http://belmash.nt-rt.ru/>

УВАЖАЕМЫЙ ПОКУПАТЕЛЬ

Компания «Завод Белмаш» благодарит Вас за покупку станка циркулярного BELMASH CBS-2000/ BELMASH CBS-2400 (далее станок). Мы разрабатываем и производим бытовые станки, которые могут делать работу качественно, быстро, надежно и безопасно. Характеристики и параметры станков являются результатом тщательных исследований и всесторонних испытаний.

Перед началом эксплуатации станка внимательно ознакомьтесь с руководством по эксплуатации. Соблюдение требований и указаний, содержащихся в нем, обеспечит Вам безопасность работ, поможет избежать проблем при эксплуатации и обслуживании станка.

При покупке станка обязательно проверьте заполнение торгующей организацией свидетельства о приемке и гарантийных талонов. Требуйте проверки его комплектности, исправности путем пробного запуска. Талоны на гарантийный ремонт должны быть заверены штампом магазина с указанием даты продажи.

Руководство по эксплуатации не отражает незначительных конструктивных изменений в станках, внесенных изготовителем после публикации данного руководства, а также изменений по комплектующим изделиям и документации, поступающей с ними.

Приятной Вам работы.

1. ОБЩИЕ СВЕДЕНИЯ

Станок относится к оборудованию для бытового применения, индивидуального пользования.

Станок предназначен для обработки древесины (фанеры, древесно-стружечных плит и т.п.) пилением, фрезерованием, с целью придания им необходимых форм и размеров, с ручной подачей заготовки. Конструкция станка позволяет удобно перемещать его вручную, а также транспортировать.

Условия эксплуатации – на открытых площадках, под навесом, в закрытых помещениях, кроме жилых помещений.

Станки должны эксплуатироваться в следующих условиях:

- высота над уровнем моря – до 1000 м;
- температура окружающего воздуха от +5 до +40°C;
- относительная влажность окружающего воздуха – не более 80%, при температуре +20°C.

При соответствующей настройке на станке можно выполнять следующие виды обработки:

- распиловку вдоль и поперек волокон;
- распиловку вдоль волокон под углом с наклоном пильного диска;
- распиловку поперек волокон под углом с помощью приспособления;
- фрезерование дисковыми фрезами (CBS-2400).

Класс станка по ГОСТ ИЕС 61029-1- первый.

Питание станка осуществляется от однофазной сети переменного тока с защитным (заземляющим) проводом; качество источника электрической энергии по ГОСТ 13109; источник электрической энергии должен иметь защиту, рассчитанную на ток плавкой вставки 16 А.

Вид двигателя – асинхронный, однофазный, с рабочим конденсатором, перемежающимся режимом работы – S6-40%.

Станок имеет встроенное устройство отключения от источника питания при перегреве асинхронного двигателя. Повторное включение станка производится после того, как электродвигатель остынет до температуры окружающей среды.

Для подключения внешних вытяжных устройств с целью сбора пыли и отходов резания станок имеет патрубки диаметром 28 мм на кожухе пильного диска и 63 мм на корпусе станка.

Средний срок службы станка не менее пяти лет.

Станок соответствует нормативным документам и требованиям, приведенным в ТУ.

Станок соответствует требованиям технических регламентов:

- ТР ТС 010/2011 «О безопасности машин и оборудования»;
- ТР ТС 004/2011 «О безопасности низковольтного оборудования»;
- ТР ТС 020/2011 «Электромагнитная совместимость технических средств».

Расшифровка серийного номера станка:



2. ТРЕБОВАНИЯ ПО ТЕХНИКЕ БЕЗОПАСНОСТИ



Прежде чем приступить к работе изучите требования по технике безопасности. Соблюдайте все требования настоящего руководства.

Приступая к работе на станке пользователю необходимо учитывать свое физическое состояние, уровень подготовки и сложность выполняемых задач. К работе на станке допускаются лица, достигшие 18-летнего возраста, изучившие руководство по эксплуатации.

ЗАПРЕЩАЕТСЯ:

- работать в состоянии алкогольного, наркотического или токсического опьянения;
- эксплуатировать станок в условиях воздействия капель и брызг, а также на открытых площадках во время снегопада или дождя;
- оставлять станок, присоединённый к питающей сети, без надзора;
- использовать станок не по назначению;
- на станке не допускается обработка металлов, асбоцементных материалов, камня, пластмассы, резины и т. п.

ЗАПРЕЩАЕТСЯ эксплуатировать станок при возникновении во время работы хотя бы одной из следующих неисправностей:

- повреждение штепсельного соединения, электрического шнура;
- повреждение цепи заземления;
- появление запаха, характерного для горячей изоляции или дыма;
- нечёткой работе выключателя;
- появление повышенного шума, стука, вибрации;
- поломке или появлении трещин в корпусных деталях, кожухах.

Станок должен быть отключен выключателем при внезапной остановке (при заклинивании движущихся деталей и т.п.). Крышка выключателя во время перерывов в работе должна быть закрыта.

Станок должен отключаться от электросети штепсельной вилкой:

- при смене рабочего инструмента (пильного диска, фрезы), установке приспособлений и регулировке;
- при перемещении станка с одного рабочего места на другое;
- при перерывах в работе, по окончании работы;
- при техническом обслуживании;
- при удалении стружки и опилок.

Электрический шнур станка должен быть защищен от случайного повреждения (его рекомендуется подвешивать). Непосредственное соприкосновение электрического шнура с горячими и масляными поверхностями не допускается.

При обработке коротких и узких изделий используйте толкатель, входящий в комплект станка.

Не одевайте слишком просторную одежду и украшения. Они могут быть захвачены подвижными частями станка. Все пуговицы на одежде должны быть застегнуты. Пользуйтесь индивидуальными средствами защиты и головным убором.

Для качественной и безопасной работы режущая часть рабочего инструмента должна быть заточенной и чистой.

При появлении открытого пламени отключить станок от сети и погасить его углекислотным или порошковым огнетушителем. Запрещается гасить пламя водой, не отключив станок от сети.

2.1 Требования к рабочему месту

- пространство по периметру рабочих столов станка должно быть свободным на расстоянии минимум одного метра для его обслуживания. Необходимо обеспечивать свободное рабочее пространство для направления, подачи и съема заготовки с учетом её габаритных размеров и массы;
- пол не должен быть скользким и иметь препятствия;
- содержите в чистоте станок и рабочее место;
- рабочее место должно быть хорошо освещено от естественных или искусственных источников.

2.2 Дополнительные меры безопасности

- не разрешайте детям и посторонним лицам находиться в рабочей зоне;
- во время работы избегайте контакта с заземленными устройствами (например, трубопроводами, электроплитами, холодильниками и т.п.);
- не стойте в зоне плоскости пильного диска, становитесь справа от него;
- не применяйте поврежденные и деформированные пильные диски, фрезы;
- применяйте только пильные диски, фрезы и оснастку, рекомендованные изготовителем;
- обращайте внимание на то, что выбор пильного диска зависит от обрабатываемого материала;
- пользуйтесь расклинивающим ножом и регулируйте его надлежащим образом;
- пользуйтесь верхним кожухом пильного диска и регулируйте его положение надлежащим образом.

2.3 Опасности при эксплуатации станка

Даже при правильной эксплуатации станка могут возникать следующие виды опасностей:

- опасность получения травмы отлетевшей заготовкой;
- опасность получения травмы ломающимися частями заготовки;
- опасность от шума и пыли;
- опасность поражения электрическим током при неправильной прокладке электрического шнура.

Для уменьшения воздействия шума, возникающего при работе станка, обязательно используйте средства индивидуальной защиты органов слуха (вкладыши противозумные). Для защиты дыхательных путей от пыли используйте маску.

Суммарная продолжительность нахождения работающего в зоне обслуживания, без средств индивидуальной защиты по шуму, не должна превышать более 4,8 часа.

Обеспечьте надежное хранение станка. Храните его в сухом, недоступном для детей месте.

В случае поломки ремонт станка должен осуществляться квалифицированным специалистом с использованием оригинальных запасных частей.

2.4 Требования к заготовке

Масса обрабатываемой заготовки не должна превышать 50 кг.

Обрабатываемую заготовку необходимо проверять на наличие металлических или минеральных включений (гвоздей, скоб, осколков, камней и т.п.). Не следует обрабатывать материалы, имеющие трещины, несросшиеся сучки, гниль, или другие пороки древесины.

2.5 Условия нормальной эксплуатации станка

Условия нормальной эксплуатации – распиловка древесины средней твердости толщиной 80 мм при скорости подачи заготовки в зону резания – 1 м/мин.

Подача заготовок должна быть равномерной (без рывков), скорость подачи должна обеспечивать спокойную работу станка, исключать его перегрузку.

3. ОСНОВНЫЕ ПАРАМЕТРЫ

Основные технические параметры станка, применяемых подшипников, ремня и амортизатора указаны в таблицах 1, 2 и 3.

Таблица 1

Наименование показателя	Значение показателя	
	BELMASH CBS-2000	BELMASH CBS-2400
Высота пропила пильным диском (под углом 90°), мм	0÷88	0÷103
Высота пропила пильным диском (под углом 45°), мм	0÷63	0÷70
Высота фрезерования дисковой фрезой (под углом 90°), мм	-	0÷25
Высота фрезерования дисковой фрезой (под углом 45°), мм	-	0÷15
Номинальный диаметр пильного диска, мм	250	280
Номинальный диаметр дисковой фрезы, мм	-	125
Номинальная ширина дисковой фрезы, мм	-	10
Угол наклона пильного диска, град	0÷45	0÷45
Угол наклона дисковой фрезы, град	-	0÷45
Посадочный диаметр пильного диска и фрезы, мм	30	30
Номинальная частота вращения пильного диска и дисковой фрезы на холостом ходу, мин ⁻¹ *	2850	2850
Номинальная потребляемая мощность, Вт	2000	2400
Номинальная выходная мощность, Вт	1400	1700
Номинальное напряжение, В**	230	230
Номинальная частота питающей сети, Гц	50	50
Тип двигателя	Асинхронный однофазный с конденсатором	Асинхронный однофазный с конденсатором
Режим работы	S6-40%	S6-40%
Класс защиты станка по СТБ МЭК 61029-1	1	1
Размер пильного стола, не более, Д×Ш, мм	800×550	800×550
Размер заднего стола, не более, Д×Ш, мм	600×400	600×400
Габаритные размеры станка, не более, Д×Ш×В, мм	1100×580×978	1110×580×993
Габаритные размеры станка с задним столом, не более, Д×Ш×В, мм	1505×580×978	1505×580×993
Масса станка с приспособлениями, не более, кг	63	65
<i>Предельные отклонения линейных, угловых размеров и массы не должны превышать ±5%</i>		
<i>* Предельное отклонение частоты вращения не должно превышать ±10%</i>		
<i>** Предельное отклонение номинального напряжения ±10%</i>		

Таблица 2

Обозначение подшипника	ГОСТ	Основные размеры	Место установки	Количество подшипников
80104	7242-81	20×42×12	Пильный вал	2

Таблица 3

Наименование	Обозначение	Количество
Ремень поликлиновой	6PJ432	1
Амортизатор (пружина газовая)	120 N	1

4. КОМПЛЕКТ ПОСТАВКИ

Комплект поставки приводится в таблице 4.

Таблица 4

Наименование	Количество, шт.		Примечание
	BELMASH CBS-2000	BELMASH CBS-2400	
Станок циркулярный	1	1	рис. 4, поз. 1
Линейка направляющая	1	1	рис. 1, поз. 2
Колесо в сборе	2	2	рис. 4, поз. 2
Опора передняя правая	1	1	рис. 4, поз. 3
Опора передняя левая	1	1	рис. 4, поз. 4
Опора задняя правая	1	1	рис. 4, поз. 5
Опора задняя левая	1	1	рис. 4, поз. 6
Поперечина задняя	1	1	рис. 4, поз. 7
Поперечина передняя	1	1	рис. 4, поз. 8
Распорка	2	2	рис. 4, поз. 9
Расклинивающий нож с защитным кожухом в сборе	1	1	рис. 1, поз. 3
Толкатель	1	1	рис. 1, поз. 4
Ключ	1	1	рис. 1, поз. 14
Задний стол	1	1	рис. 1, поз. 5
Опора правая	1	1	рис. 1 поз. 5А
Опора левая	1	1	рис. 1 поз. 5Б
Боковой стол*	1	1	рис. 1, поз. 6
Стенка для фрезерования	-	1	рис. 9, поз. 5
Стандартные изделия			
Болт М8×20 ГОСТ 7805-70	26	26	рис. 4, поз. 10
Гайка М8 ГОСТ 5915-70	12	12	рис. 4, поз. 11
Шайба 8 ГОСТ 6204-70	20	20	рис. 4, поз. 12
Шайба 8 ГОСТ 11371-78	6	6	
Прочие изделия			
Диск пильный Ø250×Ø30×3,2 z=24**	1	-	рис. 1, поз. 9
Диск пильный Ø280×Ø30×3,2 z=24**	-	1	рис. 1, поз. 9
Фреза дисковая Ø125×4÷10 мм*	-	1	
Вкладыши противозумные*	2	2	
Очки защитные*	1	1	
Маска защитная*	1	1	
Документация			
Руководство по эксплуатации	1 экз.	1 экз.	
* - комплектуются по дополнительному согласованию с оптовыми заказчиками			
** - позиция установлена на станке			

5. УСТРОЙСТВО СТАНКА, ЭЛЕКТРИЧЕСКАЯ СХЕМА

Станок представляет собой электромеханическое устройство. В качестве привода используется асинхронный электродвигатель. Вращение от двигателя к пильному валу (на котором установлен пильный диск) передается с помощью поликлиноременной передачи. Ремень охватывает ведущий и ведомый шкивы. Натяжение ремня осуществляется автоматически под действием веса электродвигателя и тяговой пружины. Схема расположения ремня показана на рисунке 10.

Общий вид станка представлен на рисунке 1.

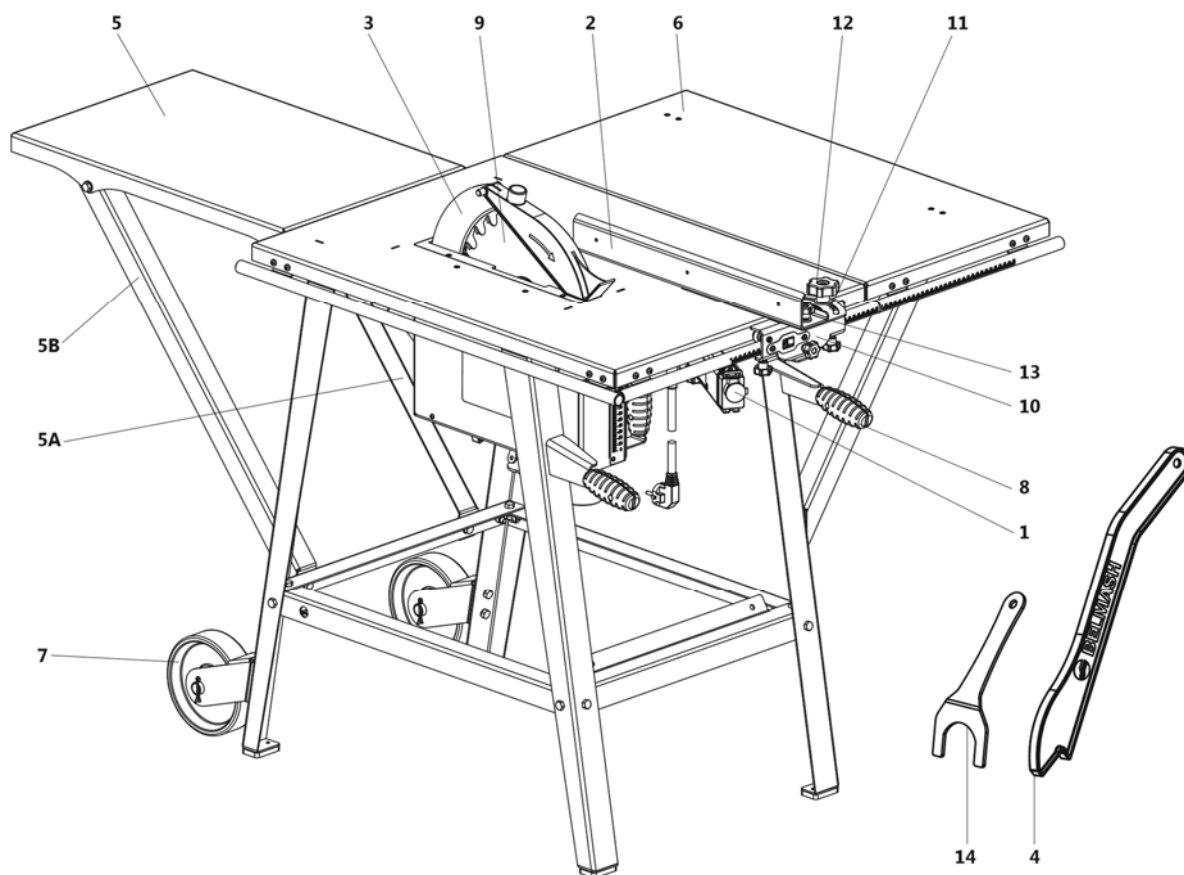


Рисунок 1. Общий вид станка

1 – выключатель, 2 – направляющая линейка, 3 – расклинивающий нож с защитным кожухом, 4 – толкатель, 5 – задний стол, 5A – опора правая, 5B – опора левая, 6 – боковой стол, 7 – колесо, 8 – ручки, 9 – пильный диск, 10 – каретка, 11 – поворотный кронштейн, 12 – ручка, 13 – ручка, 14 – ключ

Пильный диск 9 станка имеет возможность регулировки по высоте и наклона под углом до 45° .

Выключатель 1 станка имеет специальную защиту от непроизвольного включения станка и установлен на подвижном кронштейне, поворачивающемся так, чтобы обеспечить доступное и безопасное включение/выключение станка.

Для ориентации заготовки относительно пильного диска (дисковой фрезы) и обеспечения ее прямолинейного движения станок оснащен направляющей линейкой 2. Направляющая линейка может переустанавливаться и использоваться для поперечной распиловки под углом.

С целью предотвращения заклинивания пильного диска во время реза в конструкции станка предусмотрен расклинивающий нож с защитным кожухом 3.

В конструкции станка имеются колеса 7 и ручки 8 для удобного перемещения станка.

Для безопасной работы с короткими и узкими заготовками используется толкатель 4, входящий в комплект поставки станка.

Станок оборудован мерной шкалой, указывающей глубину пропила, угол наклона пильного диска и ширину распиливаемой заготовки.

При распиловке широкоформатных заготовок на станок могут устанавливаться задний стол 5 и боковой стол 6, увеличивающие площадь пильного стола станка. Боковой стол 6 в комплект поставки станка не входит, приобретается дополнительно.

В случае неиспользования заднего стола 5 в работе, его можно сложить. Достаточно вывернуть болты крепления опоры правой 5А и опоры левой 5В, опустить задний стол и закрепить эти же опоры, как указано на рисунке 2.

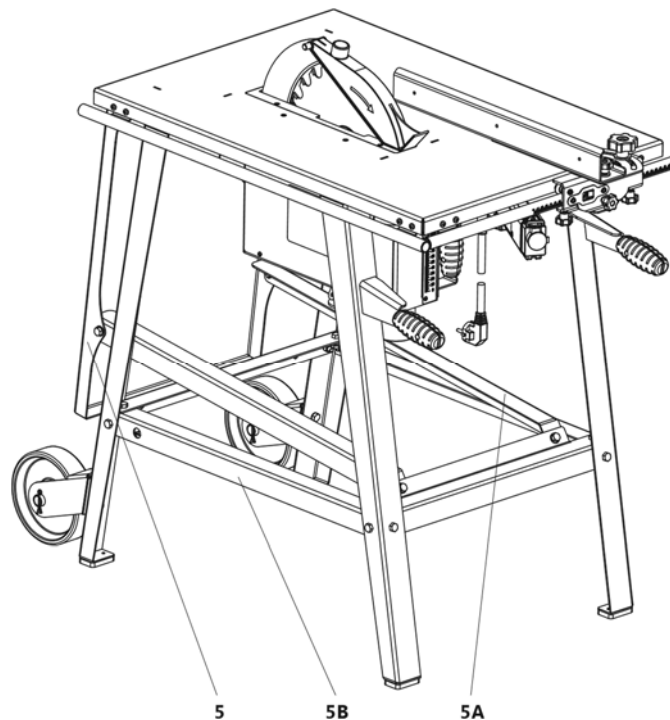


Рисунок 2. Общий вид станка со сложенным задним столом
5 – задний стол, 5А – опора левая, 5В – опора правая

Схема электрических соединений представлена на рисунке 3.

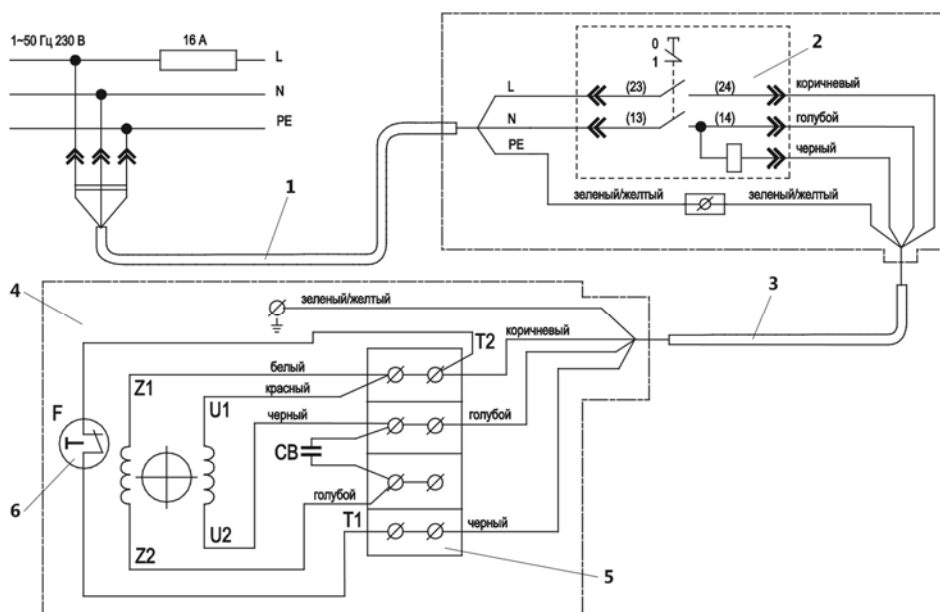


Рисунок 3. Схема электрических соединений

1 – шнур питания со штепсельной вилкой, 2 – выключатель, 3 – шнур питания,
4 – асинхронный электродвигатель, 5 – колодка соединений, 6 – термодатчик

6. ПОДГОТОВКА К РАБОТЕ

Безотказная работа станка во многом зависит от правильного обращения и ухода, своевременного устранения недостатков.

При подготовке к работе необходимо произвести распаковку, сборку, установку, пуск.

6.1 Распаковка, сборка и установка станка

Извлеките станок и комплект к нему из упаковки.

Произведите сборку станка согласно рисунку 4.

Проверьте целостность корпусных деталей, надежность крепления отдельных деталей, затяжку всех болтов, винтов и гаек, отсутствие повреждений питающего шнура, штепсельной вилки, наличие защитных кожухов.

Подготовьте ровную и горизонтальную поверхность, свободную от посторонних предметов, установите на неё станок.

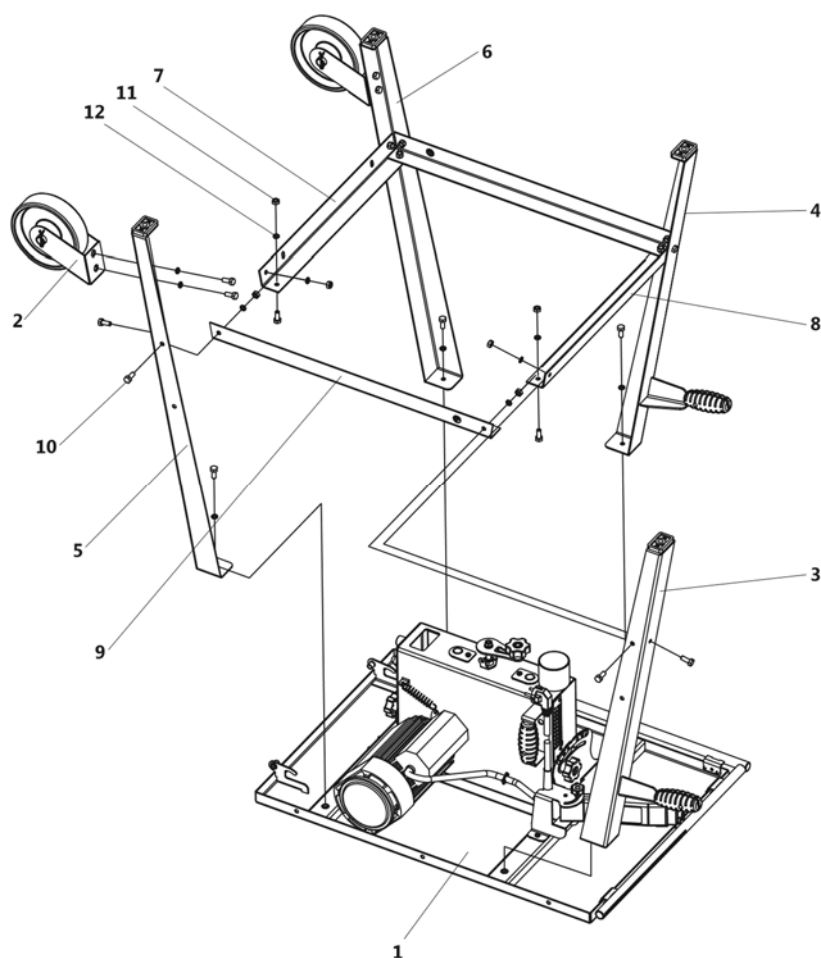


Рисунок 4. Сборка станка

1 – станок циркулярный, 2 – колесо в сборе, 3 – опора передняя правая, 4 – опора передняя левая, 5 – опора задняя правая, 6 – опора задняя левая, 7 – поперечина задняя, 8 – поперечина передняя, 9 – распорка, 10 – болт, 11 – гайка, 12 – шайба

6.1.1 Установка пильного диска и расклинивающего ножа с защитным кожухом (рис. 5)

Для этого необходимо:

- снять нижний защитный кожух пилы 1;
- снять вставку 7;
- установить и закрепить пильный диск 4 с помощью фланца 3 и болта 2;
- установить расклинивающий нож с защитным кожухом 6 на резьбовые стержни 8, упирая торец ножа в торцы регулировочных гаек 9. Для фиксации пильного вала используйте гаечный ключ, входящий в комплект поставки.
- установить и отрегулировать расклинивающий нож 6. Расклинивающий нож 6 необходимо расположить симметрично по центру в плоскости пильного диска 4, обеспечивая радиальное расстояние между расклинивающим ножом и венцом пильного диска не более 5 мм (рис. 6). Это достигается перемещением регулировочных гаек 9 и расклинивающего ножа по резьбовым стержням 8. После установки надежно закрепите расклинивающий нож 6 на стержнях гайками 5;
- установить нижний защитный кожух пилы 1 в обратном порядке.



Болт 2 имеет левую резьбу. Откручивание болта производится по часовой стрелке.

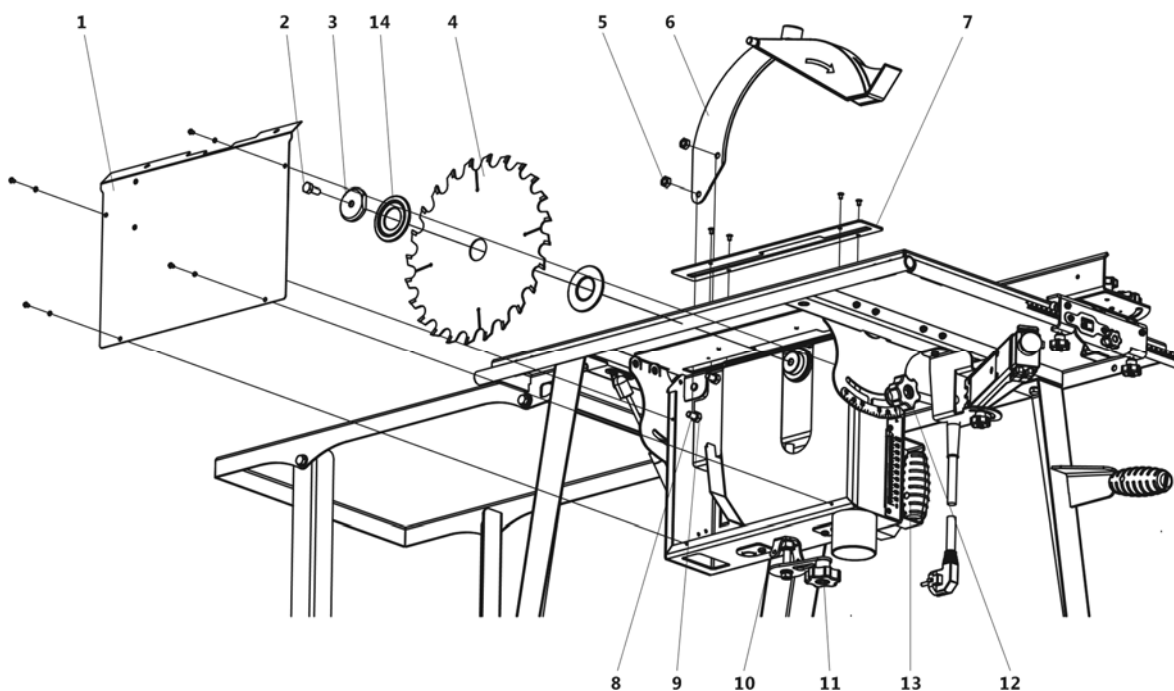


Рисунок 5. Установка пильного диска и расклинивающего ножа с защитным кожухом

1 – защитный кожух пилы, 2 – болт, 3 – фланец, 4 – пильный диск, 5 – гайка, 6 – расклинивающий нож с защитным кожухом, 7 – вставка, 8 – резьбовой стержень, 9 – регулировочная гайка, 10 – стопорная гайка, 11 – маховик, 12 – ручка, 13 – рукоятка, 14 – фланец

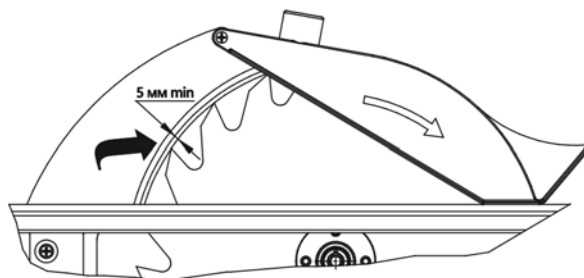


Рисунок 6. Радиальное расстояние

6.1.2 Регулировка шкал (рис. 7)

Для удобства на станке имеются шкалы настройки реза по высоте 1, ширине 2 и наклону 3. Для регулировки шкал необходимо предварительно произвести пробный рез и по фактическому размеру выставить и зафиксировать шкалы с помощью винтов.

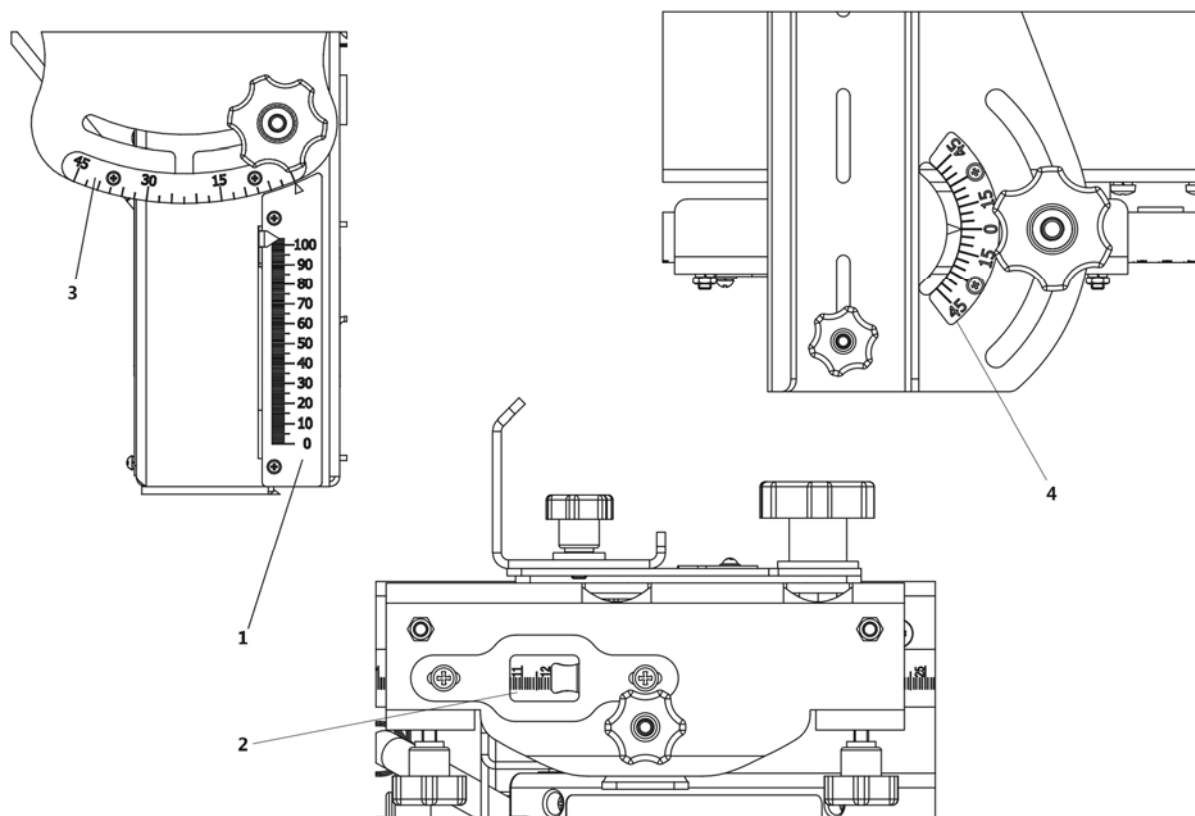


Рисунок 7. Шкалы настройки реза

1 – шкала настройки реза по высоте, 2 – шкала настройки реза по ширине, 3 – шкала наклона пилы, 4 – шкала угла поворота направляющей линейки

6.2 Пуск станка

Пуск станка осуществляется с помощью выключателя после подготовки и наладки на выполнение требуемого вида обработки.

Для пуска станка необходимо:

- подключить станок к электросети штепсельной вилкой;
- расфиксировать и открыть крышку выключателя, нажать на зелёную кнопку.

Для отключения станка необходимо:

- открыть крышку выключателя и нажать на красную кнопку;
- или закрыть приоткрытую крышку выключателя.

Время запуска станка не превышает 5 секунд. Если станок не запускается, его следует отключить выключателем. В случае не запуска повторное включение производится не ранее, чем через 1 минуту.



По окончании работы и во время перерывов в работе крышка выключателя должна быть закрыта.

7. ОСНОВНЫЕ ОПЕРАЦИИ

7.1 Распиловка вдоль и поперек волокон

Перед началом работы следует произвести подготовку и наладку станка:

- установить и настроить направляющую линейку;
- установить глубину пропила;
- установить угол наклона пильного диска;
- установить задний стол (при необходимости).

7.1.1 Установка и настройка направляющей линейки (рис. 8)

Направляющая линейка предназначена для ориентирования обрабатываемой заготовки относительно пильного диска и обеспечивает прямолинейное перемещение заготовки.

Направляющая линейка может перемещаться по направляющей 1 пильного стола. После выставления необходимого размера по шкале 2 (рис. 7), направляющая линейка фиксируется ручками 2 (рис. 8). Для изменения угла поворота направляющей линейки расфиксируйте поворотный кронштейн 3 ручкой 4 и поверните на необходимый угол по шкале 5, зафиксируйте установленный угол.

При установке направляющей линейки для поперечной распиловки под углом, переустановите упор линейки так, чтобы пильный диск не мешал свободному перемещению линейки по плоскости. Для этого необходимо вывернуть ручки 7 и переместить упор линейки по пазам 8, зафиксировать новое положение ручками 7.

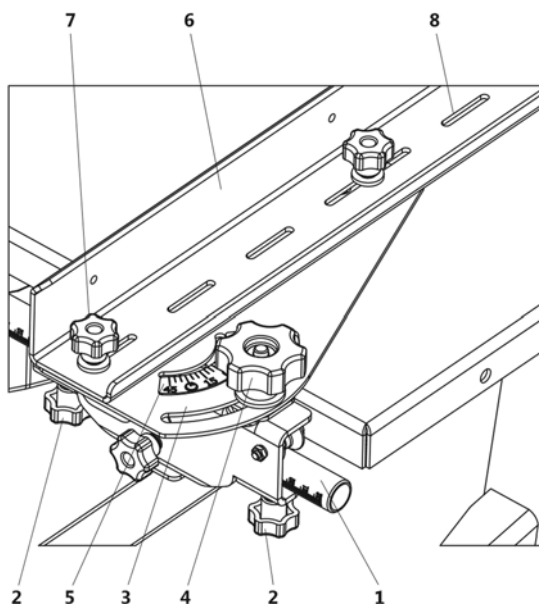


Рисунок 8. Регулировка положения направляющей линейки

1 – направляющая, 2 – ручка, 3 – кронштейн, 4 – ручка, 5 – шкала, 6 – упор линейки, 7 – ручка, 8 – паз

7.1.2 Установка глубины пропила (рис. 5)

Для этого необходимо:

- расфиксировать стопорную гайку 10;
- с помощью маховика 11 установить по шкале 1 (рис. 7) указатель на необходимую глубину пропила;
- зафиксировать стопорную гайку 10.

7.1.3 Установка угла наклона пильного диска (рис. 5)

Для этого необходимо:

- расфиксировать ручку 12;
- с помощью рукоятки 13 установить по шкале 3 (рис. 7) указатель на необходимый угол наклона пильного диска;
- зафиксировать ручку 12.

7.2 Фрезерование дисковой фрезой (CBS-2400) (рис. 9)

Перед началом работы следует произвести подготовку и наладку станка:

- снять стенку 1;
- снять пильный диск и расклинивающий нож;
- снять кожух 5 (рис. 11);
- установить стенку 5;
- установить дисковую фрезу 4 и прижать обратной стороной фланца 3 и зафиксировать болтом 2;
- установить ширину и глубину фрезерования (аналогично пиленю, п.п. 7.1.2).

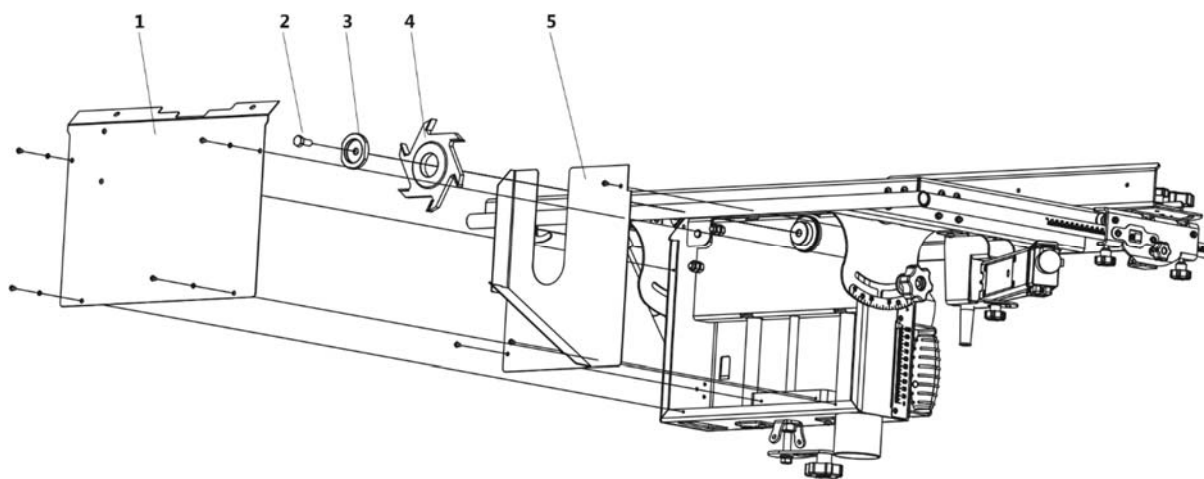


Рисунок 9. Установка дисковой фрезы

1 – стенка, 2 – болт, 3 – фланец, 4 – дисковая фреза, 5 – стенка

8. ТЕХНИЧЕСКОЕ ОБСЛУЖИВАНИЕ И РЕМОНТ

С целью поддержания станка в постоянной технической исправности и готовности к работе проводят ежемесячное техническое обслуживание – ЕТО.

ЕТО – ежемесячное техническое обслуживание включает внешний осмотр, чистку станка.

Внешний осмотр включает в себя: проверку целостности кабеля, защитных кожухов.

Чистка включает удаление щеткой или пылесосом пыли, стружки, опилок с поверхностей и деталей станка.

Текущий ремонт станка производится только специализированным предприятием.

8.1 Замена пильного диска

Для данного станка рекомендуется применять пильные диски с твердосплавными пластинами.

При установке пильного диска необходимо соблюдать направление вращения. Направление зубьев пильного диска должно совпадать с направлением стрелки на защитном кожухе расклинивающего ножа 3 (рис. 1).

8.2 Замена приводного ремня (рис. 11)

Для этого необходимо:

- опустить механизм привода пильного диска в нижнее положение;
- снять нижний защитный кожух пилы 1;
- снять пильный диск 4;
- снять расклинивающий нож с защитным кожухом 6;
- снять кожух 5;
- снять пружину натяжения ремня со стороны двигателя (рис. 11);
- снять ремень 7;
- установить новый ремень;
- установить все в обратном порядке.

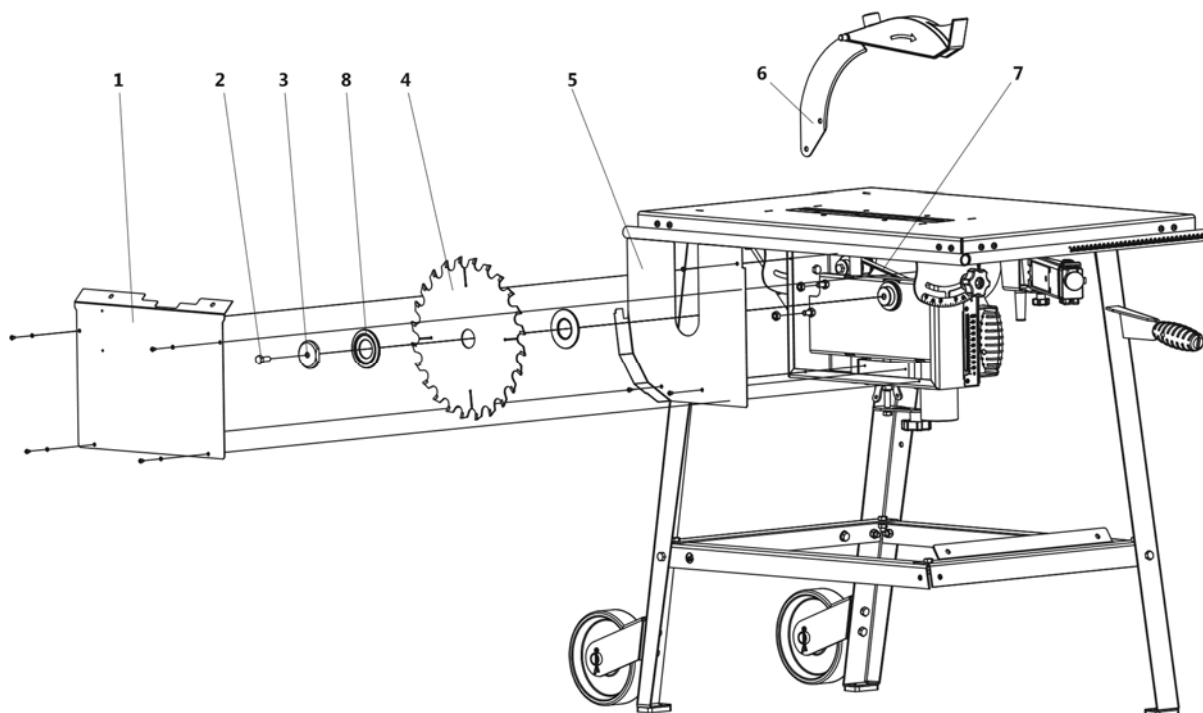


Рисунок 10. Установка приводного ремня

1 – защитный кожух пилы, 2 – болт, 3 – фланец, 4 – пильный диск, 5 – кожух, 6 – расклинивающий нож с защитным кожухом, 7 – ремень, 8 – фланец

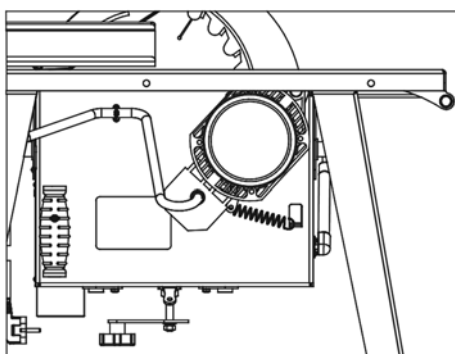


Рисунок 11. Пружина натяжения ремня

9. ВОЗМОЖНЫЕ НЕИСПРАВНОСТИ И СПОСОБЫ ИХ УСТРАНЕНИЯ

Перечень возможных неисправностей и способы их обнаружения и устранения приведен в таблице 5.

Таблица 5

Наименование неисправности, ее внешнее проявление	Вероятная причина	Метод устранения
Включенный в электросеть станок не работает	Отсутствует напряжение в электросети	Проверить наличие напряжения в розетке электрической сети, другим, заведомо исправным, бытовым прибором
	Нет контакта в штепсельной розетке с вилкой соединительного шнура	Устранить неисправность или заменить вилку
	Неисправен выключатель	Устранить неисправность или заменить выключатель
Электрический двигатель перегревается	Станок перегружен большой подачей	Уменьшить подачу обрабатываемого материала
	Древесина влажная	Заменить заготовку
Двигатель работает, а пильный диск не вращается	Порван ремень	Заменить ремень
	Не зажат пильный диск	Зажать пильный диск
На работающем станке имеется вибрация	Деформирован пильный диск	Заменить пильный диск
Станок во время работы внезапно остановился	Пропало напряжение	Проверить напряжение
	Сработала тепловая защита	Произвести повторный запуск станка через 15-20 мин.

10. ПРАВИЛА ХРАНЕНИЯ

Хранить станок следует при температуре от плюс 40°C до минус 50°C. Относительная влажность окружающего воздуха не более 80% при температуре +20°C.

Это закрытые или другие помещения с естественной вентиляцией без искусственно регулируемых климатических условий, где колебания температуры и влажности воздуха существенно меньше, чем на открытом воздухе (например, каменные, бетонные, металлические с теплоизоляцией и другие, неотапливаемые хранилища, расположенные в макроклиматических районах с умеренным и холодным климатом).

11. ОХРАНА ОКРУЖАЮЩЕЙ СРЕДЫ

На станке детали пластмассы имеют маркировку, что позволяет производить их сортировку и вторичную переработку.

Приспособления и принадлежности для станка, отслужившие свой срок, следует сдавать на экологически чистую рециркуляцию отходов.

ГАРАНТИЙНЫЕ ОБЯЗАТЕЛЬСТВА

Завод-изготовитель гарантирует нормальную работу станка в течение 12 месяцев со дня продажи торгующей организацией при условии эксплуатации и хранения в соответствии с настоящим руководством.

Дата продажи должна быть отмечена в свидетельстве о приемке и в гарантийных талонах. При отсутствии отметки торгующей организации, срок гарантии исчисляется с момента выпуска станка заводом-изготовителем.

Без предъявления гарантийного талона на станок претензии по качеству не принимаются, гарантийный ремонт не производится. Для гарантийного ремонта владельцу необходимо отправить станок с приложением данного руководства по эксплуатации в гарантийную мастерскую в жесткой транспортной упаковке, обеспечивающей сохранность изделия.

В течение гарантийного срока устранение неисправностей, происшедших по вине завода-изготовителя, производится гарантийными мастерскими бесплатно. После проведения ремонта станка, гарантийный талон остается в мастерской.

Перечень повреждений станка, вследствие которых гарантийные обязательства снимаются:

- механические повреждения, повреждения, вызванные действием агрессивных сред, высоких температур, попаданием инородных предметов внутрь;
- станок был разобран потребителем;
- работа с перегрузкой;
- самостоятельная замена узлов, деталей, изменение конструкции;
- повреждения, наступившие вследствие неправильного хранения (коррозия металлических частей), сильного загрязнения и небрежной эксплуатации;
- при возникновении недостатков вследствие скачков напряжения в электросети или неправильного подключения станка к электросети;
- использование станка не по назначению;
- при появлении неисправностей, вызванных действием непреодолимой силы (несчастный случай, пожар, наводнение, удар молнии и др.).

Взаимоотношения между потребителем и изготовителем при выявленных неисправностях изделия осуществляются в соответствии с Законом «О защите прав потребителей».

Срок службы станка не менее пяти лет, при соблюдении условий эксплуатации и регулярном обслуживании.

Перечень деталей, на которые гарантия не распространяется:

- пильный диск;
- ремень поликлиновой;
- фреза;
- кожухи, ограждения.

По вопросам продаж и поддержки обращайтесь:

Архангельск (8182)63-90-72	Казань (843)206-01-48	Новокузнецк (3843)20-46-81	Смоленск (4812)29-41-54
Астана +7(7172)727-132	Калининград (4012)72-03-81	Новосибирск (383)227-86-73	Сочи (862)225-72-31
Астрахань (8512)99-46-04	Калуга (4842)92-23-67	Омск (3812)21-46-40	Ставрополь (8652)20-65-13
Барнаул (3852)73-04-60	Кемерово (3842)65-04-62	Орел (4862)44-53-42	Сургут (3462)77-98-35
Белгород (4722)40-23-64	Киров (8332)68-02-04	Оренбург (3532)37-68-04	Тверь (4822)63-31-35
Брянск (4832)59-03-52	Краснодар (861)203-40-90	Пенза (8412)22-31-16	Томск (3822)98-41-53
Владивосток (423)249-28-31	Красноярск (391)204-63-61	Пермь (342)205-81-47	Тула (4872)74-02-29
Волгоград (844)278-03-48	Курск (4712)77-13-04	Ростов-на-Дону (863)308-18-15	Тюмень (3452)66-21-18
Вологда (8172)26-41-59	Липецк (4742)52-20-81	Рязань (4912)46-61-64	Ульяновск (8422)24-23-59
Воронеж (473)204-51-73	Магнитогорск (3519)55-03-13	Самара (846)206-03-16	Уфа (347)229-48-12
Екатеринбург (343)384-55-81	Москва (495)268-04-70	Санкт-Петербург (812)309-46-40	Хабаровск (4212)92-98-04
Иваново (4932)77-34-06	Мурманск (8152)59-64-93	Саратов (845)249-38-78	Челябинск (351)202-03-61
Ижевск (3412)26-03-58	Набережные Челны (8552)20-53-41	Севастополь (8692)22-31-93	Череповец (8202)49-02-64
Иркутск (395) 279-98-46	Нижний Новгород (831)429-08-12	Симферополь (3652)67-13-56	Ярославль (4852)69-52-93

Киргизия (996)312-96-26-47

Казахстан (772)734-952-31

Таджикистан (992)427-82-92-69

Эл. почта: bha@nt-rt.ru || Сайт: <http://belmash.nt-rt.ru/>