

Дрель ударная

BELMASH DI 13/710

BELMASH DI 13/800



По вопросам продаж и поддержки обращайтесь:

Архангельск (8182)63-90-72
Астана +7(7172)727-132
Астрахань (8512)99-46-04
Барнаул (3852)73-04-60
Белгород (4722)40-23-64
Брянск (4832)59-03-52
Владивосток (423)249-28-31
Волгоград (844)278-03-48
Вологда (8172)26-41-59
Воронеж (473)204-51-73
Екатеринбург (343)384-55-89
Иваново (4932)77-34-06
Ижевск (3412)26-03-58
Иркутск (395) 279-98-46

Казань (843)206-01-48
Калининград (4012)72-03-81
Калуга (4842)92-23-67
Кемерово (3842)65-04-62
Киров (8332)68-02-04
Краснодар (861)203-40-90
Красноярск (391)204-63-61
Курск (4712)77-13-04
Липецк (4742)52-20-81
Магнитогорск (3519)55-03-13
Москва (495)268-04-70
Мурманск (8152)59-64-93
Набережные Челны (8552)20-53-41
Нижний Новгород (831)429-08-12

Новокузнецк (3843)20-46-81
Новосибирск (383)227-86-73
Омск (3812)21-46-40
Орел (4862)44-53-42
Оренбург (3532)37-68-04
Пенза (8412)22-31-16
Пермь (342)205-81-47
Ростов-на-Дону (863)308-18-15
Рязань (4912)46-61-64
Самара (846)206-03-16
Санкт-Петербург (812)309-46-40
Саратов (845)249-38-78
Севастополь (8692)22-31-93
Симферополь (3652)67-13-56

Смоленск (4812)29-41-54
Сочи (862)225-72-31
Ставрополь (8652)20-65-13
Сургут (3462)77-98-35
Тверь (4822)63-31-35
Томск (3822)98-41-53
Тула (4872)74-02-29
Тюмень (3452)66-21-18
Ульяновск (8422)24-23-59
Уфа (347)229-48-12
Хабаровск (4212)92-98-04
Челябинск (351)202-03-61
Череповец (8202)49-02-64
Ярославль (4852)69-52-93

Киргизия (996)312-96-26-47

Казахстан (772)734-952-31

Таджикистан (992)427-82-92-69

Эл. почта: bha@nt-rt.ru || Сайт: <http://belmash.nt-rt.ru/>

СОДЕРЖАНИЕ

Введение	4
1. Общие сведения	5
2. Основные параметры и технические характеристики	6
3. Комплект поставки	7
4. Графические символы	8
5. Техника безопасности	9
6. Распаковка и сборка дрели. Подготовка рабочего места	14
7. Устройство и принципы работы дрели	14
8. Техническое обслуживание	18
9. Транспортирование и правила хранения	19
10. Утилизация и охрана окружающей среды	20
11. Неисправности и методы их устранения	21
Гарантийные обязательства	23

Благодарим за доверие, которое Вы оказали, выбрав электроинструмент BELMASH.

Настоящее руководство по эксплуатации устанавливает правила безопасной эксплуатации дрелей ударных моделей BELMASH DI 13/710, BELMASH DI 13/800, далее дрель.

Данные модели дрелей предназначены исключительно для использования в индивидуальных целях. В случае использования дрелей для предпринимательской деятельности или в профессиональных целях производитель снимает с себя гарантийные обязательства.

Перед началом использования внимательно ознакомьтесь с руководством по эксплуатации. В нём Вы найдёте все указания, выполнение которых обеспечит безопасную эксплуатацию и длительный срок службы дрели.

При покупке дрели обязательно проверьте заполнение торгующей организацией свидетельства о продаже и гарантийных талонов, которые должны быть заверены штампом магазина с указанием даты продажи. Требуйте проверки комплектности и работоспособности.

Изготовитель (продавец) оставляет за собой право изменять комплектность товара без изменения его потребительских свойств, основных технических характеристик и цены товара исходя из коммерческой целесообразности.

В связи с постоянным техническим совершенствованием конструкции дрели возможны некоторые отличия между приобретенным Вами изделием и сведениями, приведенными в настоящем руководстве по эксплуатации, не влияющие на ее основные технические параметры и эксплуатационную надежность.

Приятной Вам работы.

1. ОБЩИЕ СВЕДЕНИЯ

Дрель относится к типу ручного электрифицированного слесарно-монтажного инструмента. Она предназначена для сверления отверстий в различных конструкционных материалах (в том числе в металле, дереве и т.п.), а также закручивания/откручивания винтов и шурупов.

В патрон дрели, в зависимости от характера выполняемой работы и типа обрабатываемого материала, могут устанавливаться различные виды рабочего инструмента.

Дрели предназначена для работы от однофазной сети переменного тока напряжением 220 В \pm 10 % и частотой 50 Гц.

Дрель предназначена для эксплуатации в следующих условиях:

- температура окружающей среды от -10 °С до +40°С;
- относительная влажность воздуха до 80% при температуре +25°С, с отсутствием прямого воздействия атмосферных осадков и чрезмерной запыленности воздуха.

Время непрерывной работы дрели не должно превышать 15 минут, после чего необходимо сделать перерыв в течение 5-7 минут. Тем самым, Вы предотвратите перегрев обмоток электродвигателя и охладите его.

Дрели, выпускаемые по заказу АО «БЕЛМАШ», соответствуют требованиям технических регламентов:

- № ТР ТС 010/2011 «О безопасности машин и оборудования»;
- № ТР ТС 004/2011 «О безопасности низковольтного оборудования»;
- № ТР ТС 020/2011 «Электромагнитная совместимость технических средств».

2. ОСНОВНЫЕ ПАРАМЕТРЫ И ТЕХНИЧЕСКИЕ ХАРАКТЕРИСТИКИ

Основные параметры и технические характеристики дрелей приведены в таблице 1.

Таблица 1. Для моделей BELMASH DI 13/710, BELMASH DI 13/800

Наименование	Значение для дрели	
	BELMASH DI 13/710	BELMASH DI 13/800
Напряжение электрической питающей сети, В	220	220
Частота тока, Гц	50	50
Род тока	переменный, однофазный	
Тип электродвигателя	однофазный, коллекторный	
Степень защиты от попадания твердых частиц и влаги, обеспечиваемая защитной оболочкой	IP20	IP20
Класс безопасности машины по ГОСТ Р МЭК 60745-1	низковольтное оборудование II класс	
Номинальная мощность, Вт	710	800
Номинальный ток, А	6	6,3
Частота вращения на холостом ходу, об./мин.	0÷3000	0÷3000
Наибольший диаметр сверления, мм в стали в древесине в бетоне	13 30 13	13 30 16
Присоединительная резьба шпинделя	1/2"-20 UNF	1/2"-20 UNF
Диаметр хвостовика зажимаемого сверла, мм	1,5÷13	1,5÷13
Эквивалентный уровень звукового давления, L _{ра} , дБ(А)	94	95
Эквивалентный уровень звуковой мощности, L _{wa} , дБ(А)	105	103
Коэффициент неопределенности, К, дБ(А)	3	3
Коэффициент неопределенности, К, м/с ²	1,5	1,5
Ускорение вибрации, м/с ²	19,2	12,4
Регулировка оборотов	есть	есть
Смена направления вращения	есть	есть
Тип редуктора	односкоростной	

Габаритные размеры (L×B×H), мм*	315×75×210	330×75×210
Длина шнура, не менее, м	3	3
Масса, не более, кг	2,3	2,5
Срок службы изделия, год	3	3
<i>*– размер без учета дополнительной рукоятки и кабеля питания</i>		

3. КОМПЛЕКТ ПОСТАВКИ

Комплект поставки дрели в соответствии с таблицей 2.

Таблица 2.

Наименование	Кол-во, (шт.)
Дрель	1
Дополнительная рукоятка	1
Ограничитель глубины сверления	1
Патрон сверлильный*	1
Ключ для патрона сверлильного	1
Руководство по эксплуатации	1
Упаковка	1
<i>*- позиция может поставляться в сборе</i>	

4. ГРАФИЧЕСКИЕ СИМВОЛЫ

Прочитайте и запомните разделы руководства, где Вы встретите приведенные ниже графические символы. Данные разделы руководства информируют Вас о действиях, которые Вы обязаны выполнить для обеспечения безопасности находящихся рядом людей и лично Вас, а также о мерах, необходимых для надежной и долговечной эксплуатации дрели.



Внимательно прочтите инструкцию по эксплуатации перед использованием дрели.



При работе с дрелью пользуйтесь средствами защиты органов слуха, зрения, дыхания.



Опасность поражения электрическим током.



Опасность получения травмы или повреждения дрели в случае несоблюдения данного указания.



Дрель и ее упаковка подлежат вторичной переработке (рециклированию).



Для предотвращения негативного воздействия на окружающую среду, при прекращении использования дрели (истечении срока службы) и непригодности к дальнейшей эксплуатации, изделие подлежит разборке и сдаче в приемные пункты по вторичной переработке металлолома и пластмасс.



Двойная изоляция.

5. ТЕХНИКА БЕЗОПАСНОСТИ



Перед тем как начать использование дрели, внимательно прочитайте и запомните требования данного руководства по эксплуатации. Бережно храните руководство в месте, доступном для дальнейшего использования. Работник, не изучивший руководство, не должен допускаться к эксплуатации дрели.

5.1. Электрическая безопасность



Дрель была разработана для работы только при одном питающем электрическом напряжении. Перед работой убедитесь, что напряжение источника питания соответствует техническим характеристикам дрели.



Дрель имеет двойную (полную) изоляцию, что позволяет подключать ее к электрической питающей сети без заземляющего провода и исключает возможность поражения пользователя электрическим током при повреждении основной изоляции. Двойная изоляция дрели обеспечивается за счет электродвигателя с двойной изоляцией и пластмассовых корпусных деталей.

Регулярно прочищайте вентиляционные отверстия дрели. Вентилятор электродвигателя засасывает пыль внутрь корпуса, а значительные отложения пыли могут привести к поражению электрическим током.

Осторожно обращайтесь с кабелем электропитания. Исключайте воздействие любых факторов (температурных, механических, химических и др.), способных повредить электрическую изоляционную оболочку кабеля электропитания дрели.

Располагайте кабель электропитания на удалении от подвижных частей. Если Вы случайно уроните дрель, возможно случайное повреждение кабеля электропитания.

Не переносите дрель, держа ее за кабель электропитания. Не дергайте за кабель электропитания, чтобы отключить дрель от электросети — возьмите одной рукой вилку и, придерживая другой рукой розетку, произведите отсоединение.

Для защиты электрооборудования дрели и электропроводки от перегрузок, на электрическом распределительном щите подключения данной линии необходимо применять плавкие предохранители или автоматические выключатели на 10 А. Напряжение и частота тока

в электрической питающей линии должно соответствовать техническим характеристикам дрели.

Сильные колебания температуры окружающего воздуха могут вызвать образование конденсата на токопроводящих частях дрели. Перед началом эксплуатации дрели в таких условиях, дождитесь пока ее температура сравняется с температурой окружающего воздуха.

5.1.1 Требования по подключению к источнику электропитания

Колебания напряжения сети в пределах $\pm 10\%$ относительно номинального значения не влияют на нормальную работу электродвигателя дрели. При повышенных нагрузках необходимо обеспечить отсутствие колебаний напряжения в электрической сети.

Дрель должна быть подключена к однофазной электрической питающей сети.

Слабый контакт в электроразъемах, перегрузка, падение напряжения в электрической питающей сети могут влиять на нормальную работу электродвигателя дрели.

Квалифицированный специалист-электрик должен периодически проверять все электроразъемы, напряжение в электрической питающей сети и величину тока, потребляемого дрелью.

5.1.2 Использование удлинительного кабеля

При необходимости используйте удлинительный кабель, соответствующий номинальной мощности дрели (таблица 1).

Перед работой осмотрите удлинительный кабель. При выявлении повреждений замените его.

При использовании катушек обязательно полностью разматывайте кабель.

При значительной длине удлинительного кабеля и малом поперечном сечении подводных проводов, происходит дополнительное падение напряжения, которое может привести к неустойчивой работе электродвигателя дрели.

Приведенные в таблице 3 данные относятся к расстоянию между электрическим распределительным щитом, к которому подсоединена дрель, и вилкой штепсельного разъема. При этом не имеет значения, осуществляется ли подвод электроэнергии к дрели через стационарные

подводящие провода, через удлинительный кабель или через комбинацию стационарных и удлинительных кабелей. Удлинительный провод должен иметь на одном конце вилку, а на другом — розетку, совместимую с электрической вилкой дрели.

Таблица 3. Длина электрического кабеля и размеры поперечного сечения проводов в зависимости от потребляемого тока

Сечение, мм ²		Номинальный ток кабеля, А					
0,75		6					
1,00		10					
1,50		15					
2,50		20					
4,00		25					
		Длина кабеля, м					
		7,5	15	25	30	45	60
Напряжение питания, В	Потребляемый ток, А	Номинальный ток кабеля, А					
220	0-2,0	6	6	6	6	6	6
	2,1-3,4	6	6	6	6	6	6
	3,5-5,0	6	6	6	6	10	15
	5,1-7,0	10	10	10	10	15	15
	7,1-12,0	15	15	15	15	20	20
	12,1-20,0	20	20	20	20	25	-

5.2 Общие правила безопасности при эксплуатации дрели

ЗАПРЕЩАЕТСЯ:

- эксплуатировать дрель в условиях воздействия водных капель и брызг, а также на открытых площадках во время дождя и снегопада;
- эксплуатировать дрель лицам, не ознакомившимся с руководством по эксплуатации;
- оставлять подключенную к электрической питающей сети дрель без надзора;
- работать с дрелью без защитных очков.

ЗАПРЕЩАЕТСЯ использовать дрель при следующих неисправностях:

- повреждение (обугливание) штепсельной вилки или кабеля электропитания;
- неудовлетворительная работа или повреждение выключателя и (или) блокировочной кнопки;
- искрение под щетками, сопровождающееся появлением кругового огня на поверхности коллекторного узла;

- появления дыма или запаха, характерного для горящей изоляции;
- заклинивание якоря электродвигателя;
- повышенный шум, стук, вибрация;
- поломка или появление трещин на корпусных деталях дрели.

Рабочее место должно быть хорошо освещено. Поддерживайте порядок на рабочем месте. Беспорядок может привести к несчастному случаю.

Не допускается использовать дрель во взрывоопасной среде, в которой содержатся воспламеняющиеся жидкости, газы или пыль.

Не допускайте к работающей дрели детей, посторонних лиц и животных. Не позволяйте детям производить какие-либо действия с дрелью и электрическим (удлинительным) кабелем. Несоблюдение этих требований может привести к травме, т.к. вращающиеся части дрели, наличие электрического напряжения в электрооборудовании дрели, а также пыль, в определенных условиях представляют потенциальную опасность для здоровья человека и животных.



Перед началом работы надевайте индивидуальные средства защиты. Используйте защитную маску или защитные очки. При необходимости надевайте респиратор, средство защиты органов слуха, перчатки и специальный передник.

Не надевайте излишне свободную одежду, галстук и украшения: во время работы они могут попасть на вращающийся узел дрели. При работе рекомендуется надевать нескользящую обувь или спецобувь. Работайте в головном уборе (защитной каске) и прячьте под него длинные волосы.

Во время работы не прикасайтесь к заземленным предметам (например, к трубопроводам, радиаторам отопления, газовым плитам, бытовым приборам).

Работайте в устойчивой позе. Следите за правильным положением ног и тела и сохраняйте правильную рабочую позу и равновесие.

Работа с дрелью требует концентрации внимания от пользователя. Не отвлекайтесь во время работы. Не эксплуатируйте дрель, если Вы находитесь под действием алкоголя, наркотических веществ или медицинских препаратов, а также в болезненном или утомленном состоянии. Миг невнимания может обернуться серьезной травмой.

Не перегружайте и не модифицируйте дрель. Неавторизованное изменение конструкции и использование неоригинальных запасных частей может привести к травме пользователя или выходу из строя дрели. Дрель будет работать надежно и безопасно при выполнении только тех операций и с нагрузкой, на которую она рассчитана. Применение любых принадлежностей и приспособлений, а также выполнение любых операций, помимо тех, которые рекомендованы данного руководства, может привести к несчастному случаю.

Включайте дрель до начала контакта с обрабатываемым материалом.

Перед началом работы внимательно осмотрите дрель и убедитесь в ее исправности. Проверьте взаимное положение и соединение подвижных деталей, отсутствие сломанных деталей, правильность сборки всех узлов, надёжность крепления рабочего инструмента в сверлильном патроне.

Производите замену рабочего инструмента, устранение неисправностей только отсоединив дрель от сети. После замены оснастки включите дрель на холостом ходу и проверьте ее работу.

В перерывах между операциями, прежде чем отойти от рабочего места, остановите дрель кнопкой выключателя и, удерживая ее (дрель) в руках за рукоятки, дождитесь полной остановки подвижных частей изделия, прежде чем положить ее на какую-либо поверхность.

При необходимости, надежно закрепляйте обрабатываемую деталь. Используйте тиски, струбцины и приспособления для закрепления обрабатываемой детали — это позволяет удерживать дрель двумя руками и безопасно выполнять работу.

Работая с дрелью оператор должен всегда использовать дополнительную рукоятку.

Рукоятки дрели должны быть сухими, чистыми и очищенными от следов смазочных материалов.

Избегайте длительной непрерывной работы дрели.

Обеспечьте эффективное охлаждение дрели и отвод продуктов обработки из зоны сверления.

Следите за состоянием сверла и нагревом электродвигателя.

Переключение направления вращения шпинделя производите только после выключения дрели и полной остановки шпинделя.

Не рекомендуется использовать в ударно-вращательном режиме сверла, не предназначенные для обработки кирпича или бетона.

6. РАСПАКОВКА И СБОРКА ДРЕЛИ. ПОДГОТОВКА РАБОЧЕГО МЕСТА

Откройте коробку, в которую упакована дрель и комплектующие детали. Проверьте комплектность дрели и отсутствие видимых механических повреждений. Рисунки, приведенные в данной инструкции, носят ознакомительный характер, и могут не отражать некоторые особенности конструкции дрели.

Подготовьте рабочее место. Работу с дрелью рекомендуется производить в помещении, оборудованном системой приточно-вытяжной вентиляции и снабженном общим освещением.

Зона вокруг рабочего места должна быть необходимой и достаточной для обеспечения безопасной работы, эффективного технического обслуживания и контроля рабочего процесса.

7. УСТРОЙСТВО И ПРИНЦИП РАБОТЫ ДРЕЛИ

Общий вид дрели и ее основные узлы показаны на рисунках А, В.

Дрель состоит из пластмассового корпуса, в котором расположен электродвигатель с выключателем 7, реверсом 8 и кнопкой блокировки 6, и металлического корпуса 9 редуктора (модель BELMASH DI 13/800) с переключателем режима работы 3. Вращение от коллекторного электродвигателя на шпиндель машины передается через редуктор. Подвод электроэнергии к двигателю осуществляется с помощью кабеля электропитания с вилкой. С помощью индикатора питания 5 контролируют наличие электропитания и готовность дрели к работе.

Рабочий инструмент (сверло, бур и т.п.) закрепляется в сверлильном патроне 1, установленном на шпинделе с помощью резьбы 1/2" (20UNF) и зафиксированного винтом.

Конструкция выключателя 7 обеспечивает его фиксацию во включённом положении кнопкой 6 и плавное изменение частоты вращения шпинделя от минимального до максимального значения путём изменения усилия нажатия на клавишу 7 (для модели BELMASH DI 13/800). Для модели BELMASH DI 13/710 (рис. В): предельное значение частоты вращения шпинделя устанавливается с помощью

регулятора 13. Допускается изменять положение регулятора 13 также во время вращения шпинделя.

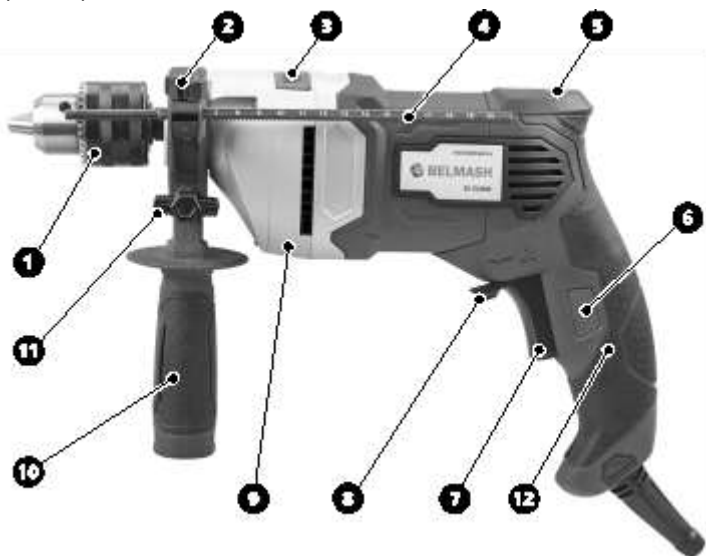


Рис. А Общий вид дрели (для модели BELMASH DI 13/800)

1 – патрон, 2 – винт-фиксатор ограничителя глубины сверления, 3 – переключатель режимов работы (сверление и ударное сверление), 4 – ограничитель глубины сверления, 5 – индикатор питания, 6 – кнопка блокировки, 7 – выключатель, 8 – переключатель направления вращения (реверс), 9 – корпус редуктора, 10 – дополнительная рукоятка, 11 – винт-фиксатор для дополнительной рукоятки, 12 – рукоятка

Регулятор частоты вращения 13 обеспечивает более высокую скорость и крутящий момент при повороте его в направлении «+», и низкую скорость и крутящий момент при повороте его в направлении «-».

Дополнительная рукоятка 10 может быть установлена в произвольном угловом положении, а ограничитель глубины сверления 4 — на любую выбранную глубину сверления.

Чтобы установить боковую рукоятку — ослабьте поворотом против часовой стрелки винт-фиксатор 11, установите рукоятку на дрель, поверните ее на желаемый угол и зафиксируйте винтом 11.

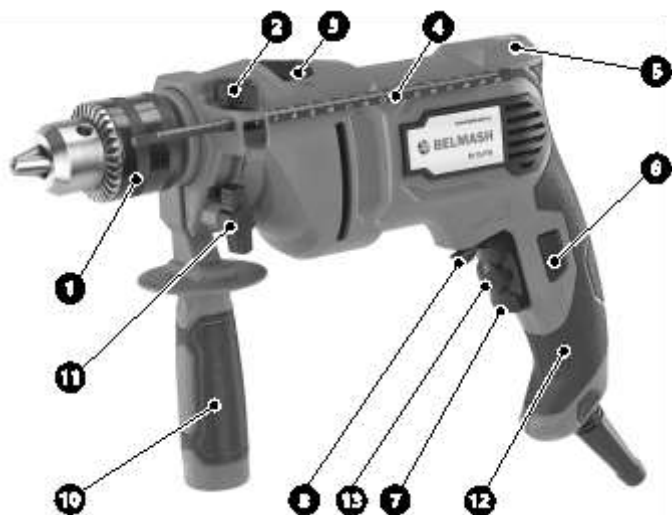


Рис. В Общий вид дрели (для модели BELMASH DI 13/710)

1 – патрон, 2 – винт-фиксатор ограничителя глубины сверления, 3 – переключатель режимов работы (сверление и ударное сверление), 4 – ограничитель глубины сверления, 5 – индикатор питания, 6 – кнопка блокировки, 7 – выключатель, 8 – переключатель направления вращения (реверс), 10 – дополнительная рукоятка, 11 – винт-фиксатор для дополнительной рукоятки, 12 – рукоятка, 13 – регулятор частоты вращения.

7.1 Пуск дрели



Перед тем, как вставить вилку в розетку, убедитесь, что выключатель дрели находится в положении «выключено».

Удалите посторонних лиц из рабочей зоны. Воспользуйтесь средствами индивидуальной защиты.

Возьмите рукой дрель за дополнительную рукоятку 10 и вставьте вилку кабеля электропитания в розетку электрической питающей сети. Другой рукой возьмите дрель за рукоятку 12 и нажмите одновременно на выключатель 7 и на блокировочную кнопку 6. Выключатель 7 установится во включенное положение, вал электродвигателя начнет вращаться, крутящий момент от него через редуктор передается к шпинделю, на который крепится патрон с режущим инструментом. Надежно удерживайте работающую дрель за дополнительную рукоятку 10 и рукоятку 12.

При работе дрели не должно быть сильной вибрации, повышенных шумов, стук, дыма или запаха горячей изоляции.

Чтобы отключить дрель, нажмите на выключатель 7.

7.2 Переключение направления вращения (реверс)

Изменение направления вращения шпинделя на противоположное осуществляется с помощью переключателя 8.



Менять положение переключателя 8 можно лишь после полной остановки шпинделя.

7.3 Переключение режимов работы

Дрель имеет встроенный отключаемый ударный механизм, который может переключаться из режима простого сверления в режим ударного сверления. С помощью переключателя 3 можно во время работы дрели, по своему усмотрению, переключаться из режима сверления в режим ударного сверления и наоборот.



Режим простого сверления: переключатель 3 необходимо переместить в направлении значка «сверление».



Режим ударного сверления: переключатель 3 необходимо переместить в направлении значка «ударное сверление».

7.4 Длительный режим работы

Дрель включается и выключается при нажатии кнопки выключателя 7, размещенной в рукоятке 12. С помощью кнопки фиксации 6 положения выключателя для длительного и непрерывного режима работы, находящейся на боковой стороне рукоятки, можно зафиксировать (застопорить) кнопку выключателя 7.

Для выхода из режима длительной и непрерывной работы необходимо повторно коротко нажать на кнопку выключателя 7 и затем отпустить ее. Кнопка 6 автоматически возвращается в свое исходное положение.



В условиях продолжительной нагрузки на малых оборотах возможен перегрев двигателя. В этой ситуации двигатель необходимо охладить, дав ему поработать в режиме холостого хода на больших оборотах.

7.5 Замена рабочего инструмента

Вставьте ключ патрона в одно из трех боковых отверстий, поверните против часовой стрелки, чтобы открыть кулачки патрона. Поместите нужный рабочий инструмент в патрон, поворачивая ключ по часовой стрелке, затяните кулачковый патрон, вставляя ключ в каждое из трех отверстий, расположенных под углом 120°.

8. ТЕХНИЧЕСКОЕ ОБСЛУЖИВАНИЕ



При выполнении любых операций по техническому обслуживанию выключите дрель с помощью выключателя и отсоедините вилку кабеля электропитания от розетки электросети.

Дрель требует систематического ухода и контроля ее технического состояния и работоспособности. Для обеспечения длительной и безаварийной работы дрели и Вашей личной безопасности необходимо выполнять следующие требования:

- перед началом работы всегда проверять общее техническое состояние дрели путем визуального осмотра и пробного пуска;
- проверять исправность кабеля и штепсельной вилки;
- перед началом работы проверьте: надежность крепления дополнительной рукоятки, надежность закрепления патрона, сверла/биты, надежность крепления корпусных деталей, затяжку всех резьбовых соединений, исправность редуктора (вращение вала от руки должно быть без заеданий);
- перед началом работы проверяйте исправность функционирования блокировочной кнопки 6, блокировочная кнопка предохраняет пользователя от травм при случайном нажатии на выключатель 7, не давая ему установиться во включенное состояние, и, тем самым, предотвращая случайный пуск дрели;
- во избежание перегрева обмоток и предупреждения осаждения пыли в электродвигателе, после окончания работы необходимо продувать его через вентиляционные отверстия сжатым воздухом и протирать чистой ветошью наружные поверхности дрели.



Сильное загрязнение внутренних полостей дрели бетонной, кирпичной, керамической и т.п. пылью является нарушением условий эксплуатации основанием для отказа от гарантийных обязательств.

8.1 Замена изношенных электрических щеток

При износе электрических щеток до критической длины необходимо произвести их замену. При износе электрических щеток может наблюдаться сильное искрение коллекторного узла электродвигателя или отказы в работе. Замену электрических щеток необходимо производить парами.

После замены электрических щеток необходимо включить дрель и дать поработать электродвигателю в течение 5 минут на холостом ходу для установления надежного контакта между щетками и коллектором.

Для замены электрических щеток рекомендуем Вам воспользоваться услугами сервисного центра.

9. ТРАНСПОРТИРОВАНИЕ И ПРАВИЛА ХРАНЕНИЯ

Дрель упакована в соответствии с требованиями действующей нормативной и технической документации на ее изготовление и поставку. Упакованная Дрель транспортируется авиационным, железнодорожным, морским, речным и автомобильным транспортом.

Погрузку и крепление упакованной дрели, и ее последующее транспортирование выполняют в соответствии с действующими техническими условиями и правилами перевозки грузов на используемом виде транспорта.

После транспортирования дрели при отрицательной температуре окружающего воздуха, необходимо выдержать ее при температуре +25°C не менее двух часов до первого включения. В противном случае дрель может выйти из строя при включении, из-за влаги, сконденсировавшейся на деталях электродвигателя и ее электрооборудовании.

При постановке дрели на длительное хранение необходимо:

- отключить ее от электропитания и свернуть кабель электропитания;
- снять рабочий инструмент;
- очистить дрель от металлической, древесной и абразивной пыли;
- продуть электродвигатель через вентиляционные отверстия сжатым воздухом;
- уложить дрель в упаковочную коробку.

Хранить дрель следует в отапливаемом, вентилируемом помещении при отсутствии воздействия климатических факторов (атмосферные осадки, повышенная влажность и запыленность воздуха) при температуре воздуха не ниже +5°C и не выше +40°C при относительной влажности воздуха не выше 80%.

10. УТИЛИЗАЦИЯ И ЗАЩИТА ОКРУЖАЮЩЕЙ СРЕДЫ

Дрель и ее упаковка подлежат вторичной переработке (рециклированию). Следует беречь от загрязнений окружающую среду. Поддерживайте чистоту при использовании дрели. Упаковку и упаковочные материалы дрели следует сдавать для переработки.

Данная дрель изготовлена из безопасных для окружающей среды и здоровья человека материалов и веществ. Тем не менее, для предотвращения негативного воздействия на окружающую среду, при прекращении использования дрели (истечении срока службы) и непригодности к дальнейшей эксплуатации, это изделие подлежит сдаче в приемные пункты по переработке металлолома и пластмасс.

Утилизация дрели и комплектующих узлов заключается в полной разборке и последующей сортировке по видам материалов и веществ, для последующей переплавки или использования при вторичной переработке.

Упаковку дрели следует утилизировать без нанесения экологического ущерба окружающей среде в соответствии с действующими нормами и правилами.

Настоящее руководство по эксплуатации изготовлено из макулатуры.

11. НЕИСПРАВНОСТИ И МЕТОДЫ ИХ УСТРАНЕНИЯ

При возникновении неисправностей в работе дрели выполните действия, указанные в таблице 4.

При обнаружении других неисправностей пользователю (владельцу) данной дрели необходимо обратиться в сервисный центр. Адреса сервисных центров Вы можете найти на сайте www.belmash.ru.

Таблица 4. Неисправности дрели и методы их устранения

Внешнее проявление неисправностей	Вероятная причина	Метод устранения
При включении дрели электродвигатель не запускается	Нет напряжения в сети электропитания. Износ электрических щеток Неисправен выключатель, двигатель или электронный компонент Повреждение кабеля питания Заклинивание механизма	Проверить наличие напряжения в сети. Заменить электрические щетки (п. 8.1) Обратиться в сервисный центр для ремонта или замены Заменить кабель питания Обратиться в сервисный центр для ремонта
Дрель не развивает нужной скорости или не работает на полную мощность	Низкое напряжение сети Сгорела обмотка или обрыв в обмотке двигателя Износ электрических щеток Заклинивание механизма	Проверьте напряжение в сети Обратиться в сервисный центр для ремонта Заменить электрические щетки (п. 8.1) Обратиться в сервисный центр для ремонта
Дрель перегревается	Интенсивный режим работы Высокая температура окружающего воздуха, слабая вентиляция, засорены вентиляционные отверстия Отсутствие или недостаток смазки в редукторе	Измените режим работы Примите меры к снижению температуры, улучшению вентиляции, очистке вентиляционных отверстий Обратиться в сервисный центр для ремонта

<p>Электродвигатель работает, но сильно искрит коллекторный узел</p>	<p>Ненадежный контакт между электрическими щетками и коллектором электродвигателя</p>	<p>Произвести замену электрических щеток (п. 8.1)</p>
<p>Дрель остановилась при работе</p>	<p>Пропало напряжение сети Зажим сверла Полный износ щеток Заклинивание механизма</p>	<p>Проверьте напряжение сети Освободите сверло Заменить электрические щетки (п. 8.1) Обратитесь в сервисный центр для ремонта</p>

ГАРАНТИЙНЫЕ ОБЯЗАТЕЛЬСТВА

Завод-изготовитель гарантирует надежность работы изделия при условии соблюдения всех требований, указанных в настоящем руководстве по эксплуатации. Гарантийный срок эксплуатации изделия составляет 12 месяцев со дня продажи торгующей организацией.

Дата продажи должна быть отмечена в свидетельстве о приемке и продаже и в гарантийных талонах. При отсутствии отметки торгующей организации, срок гарантии исчисляется с момента выпуска изделия заводом-изготовителем.

Без предъявления гарантийного талона на изделие претензии по качеству не принимаются, гарантийный ремонт не производится.

Для гарантийного ремонта владельцу необходимо отправить изделие с приложением данного руководства по эксплуатации в гарантийную мастерскую в жесткой транспортной упаковке, обеспечивающей сохранность изделия.

В течение гарантийного срока устранение неисправностей, произошедших по вине завода-изготовителя, производится гарантийными мастерскими бесплатно. После проведения ремонта изделия гарантийный талон остается в мастерской.

Гарантия производителя снимается в следующих случаях:

- утрата или внесение изменений в свидетельство о приёмке и продаже;
- истек срок гарантии;
- изделие обслуживалось вне гарантийной мастерской;
- механические повреждения изделия, механические повреждения сетевого шнура или штепселя;
- повреждения, вызванные действием агрессивных сред, высоких температур, попаданием инородных предметов внутрь;
- изделие было вскрыто и разобрано потребителем;
- самостоятельная замена узлов, деталей, изменение конструкции;
- работа с перегрузкой, заклинивание (одновременный выход из строя статора и ротора, обеих обмоток статора);
- повреждения наступили вследствие неправильного хранения (коррозия металлических частей), сильного загрязнения (наружного и внутреннего) и небрежной эксплуатации;
- изделие использовалось не по назначению;
- дефекты возникли в результате естественного износа;

- изделие эксплуатировалось с нарушением руководства по эксплуатации;
- частичная или полная утрата заводского номера на изделии и в свидетельстве о приемке и продаже;
- появление неисправностей, вызванных действием обстоятельств непреодолимой силы (несчастный случай, пожар, наводнение, удар молнии, военные действия и др.).

Взаимоотношения между потребителем и изготовителем при выявленных неисправностях изделия осуществляются в соответствии с законом «О защите прав потребителей».

Срок службы изделия не менее трех лет, при соблюдении условий эксплуатации и регулярном обслуживании.

Перечень быстроизнашиваемых деталей и сменных принадлежностей, на которые гарантия не распространяется: стартеры, электрические щетки, зубчатые ремни и колеса, резиновые уплотнители, сальники, защитные кожухи, направляющие ролики, втулки, стволы, пилки, ножи, элементы их крепления, патроны, подошвы, танги, сверла, буры. Шины, цепи, звездочки и т. п.

Руководство по эксплуатации прочитал полностью, обязуюсь его выполнять

(подпись покупателя)

Отсутствие подписи покупателя расценивается как нарушение условий эксплуатации и является основанием для отказа в гарантийном ремонте и замене дрели торгующей организацией.

Срок гарантии продлевается на время нахождения изделия в гарантийном ремонте.

Претензии о некомплектности после продажи изделия не принимаются.

По вопросам продаж и поддержки обращайтесь:

Архангельск (8182)63-90-72	Казань (843)206-01-48	Новокузнецк (3843)20-46-81	Смоленск (4812)29-41-54
Астана +7(7172)727-132	Калининград (4012)72-03-81	Новосибирск (383)227-86-73	Сочи (862)225-72-31
Астрахань (8512)99-46-04	Калуга (4842)92-23-67	Омск (3812)21-46-40	Ставрополь (8652)20-65-13
Барнаул (3852)73-04-60	Кемерово (3842)65-04-62	Орел (4862)44-53-42	Сургут (3462)77-98-35
Белгород (4722)40-23-64	Киров (8332)68-02-04	Оренбург (3532)37-68-04	Тверь (4822)63-31-35
Брянск (4832)59-03-52	Краснодар (861)203-40-90	Пенза (8412)22-31-16	Томск (3822)98-41-53
Владивосток (423)249-28-31	Красноярск (391)204-63-61	Пермь (342)205-81-47	Тула (4872)74-02-29
Волгоград (844)278-03-48	Курск (4712)77-13-04	Ростов-на-Дону (863)308-18-15	Тюмень (3452)66-21-18
Волгодла (8172)26-41-59	Липецк (4742)52-20-81	Рязань (4912)46-61-64	Ульяновск (8422)24-23-59
Воронеж (473)204-51-73	Магнитогорск (3519)55-03-13	Самара (846)206-03-16	Уфа (347)229-48-12
Екатеринбург (343)384-55-89	Москва (495)268-04-70	Санкт-Петербург (812)309-46-40	Хабаровск (4212)92-98-04
Иваново (4932)77-34-06	Мурманск (8152)59-64-93	Саратов (845)249-38-78	Челябинск (351)202-03-61
Ижевск (3412)26-03-58	Набережные Челны (8552)20-53-41	Севастополь (8692)22-31-93	Череповец (8202)49-02-64
Иркутск (395) 279-98-46	Нижний Новгород (831)429-08-12	Симферополь (3652)67-13-56	Ярославль (4852)69-52-93