

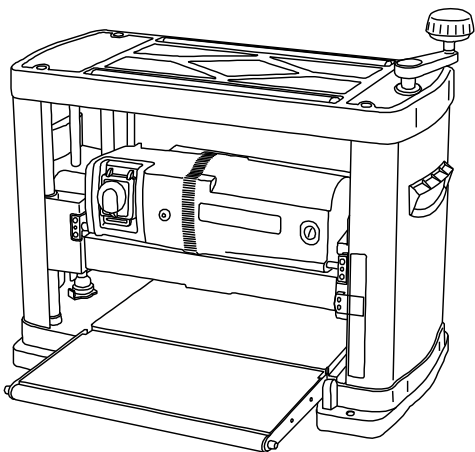
BELMASH

RUS Руководство по эксплуатации

Станок рейсмусовый

BELMASH P1500

BELMASH P1500M



По вопросам продаж и поддержки обращайтесь:

Архангельск (8182)63-90-72
Астана +7(7172)727-132
Астрахань (8512)99-46-04
Барнаул (3852)73-04-60
Белгород (4722)40-23-64
Брянск (4832)59-03-52
Владивосток (423)249-28-31
Волгоград (844)278-03-48
Вологда (8172)26-41-59
Воронеж (473)204-51-73
Екатеринбург (343)384-55-89
Иваново (4932)77-34-06
Ижевск (3412)26-03-58
Иркутск (395) 279-98-46

Казань (843)206-01-48
Калининград (4012)72-03-81
Калуга (4842)92-23-67
Кемерово (3842)65-04-62
Киров (8332)68-02-04
Краснодар (861)203-40-90
Красноярск (391)204-63-61
Курск (4712)77-13-04
Липецк (4742)52-20-81
Магнитогорск (3519)55-03-13
Москва (495)268-04-70
Мурманск (8152)59-64-93
Набережные Челны (8552)20-53-41
Нижний Новгород (831)429-08-12

Новокузнецк (3843)20-46-81
Новосибирск (383)227-86-73
Омск (3812)21-46-40
Орел (4862)44-53-42
Оренбург (3532)37-68-04
Пенза (8412)22-31-16
Пермь (342)205-81-47
Ростов-на-Дону (863)308-18-15
Рязань (4912)46-61-64
Самара (846)206-03-16
Санкт-Петербург (812)309-46-40
Саратов (845)249-38-78
Севастополь (8692)22-31-93
Симферополь (3652)67-13-56

Смоленск (4812)29-41-54
Сочи (862)225-72-31
Ставрополь (8652)20-65-13
Сургут (3462)77-98-35
Тверь (4822)63-31-35
Томск (3822)98-41-53
Тула (4872)74-02-29
Тюмень (3452)66-21-18
Ульяновск (8422)24-23-59
Уфа (347)229-48-12
Хабаровск (4212)92-98-04
Челябинск (351)202-03-61
Череповец (8202)49-02-64
Ярославль (4852)69-52-93

Киргизия (996)312-96-26-47

Казахстан (772)734-952-31

Таджикистан (992)427-82-92-69

Эл. почта: bha@nt-rt.ru || Сайт: <http://belmash.nt-rt.ru/>

СОДЕРЖАНИЕ

Введение	4
1. Общие сведения	5
2. Основные параметры и технические характеристики	6
3. Комплект поставки	7
4. Графические символы	8
5. Техника безопасности	9
5.1 Электрическая безопасность	9
5.2 Безопасность рабочего места	11
5.3 Личная безопасность	12
5.4 Эксплуатация и уход	12
6. Устройство станка	14
7. Подготовка к работе и порядок работы	18
7.1 Распаковка и сборка	18
7.2 Установка станка	19
7.3 Юстировка роликов удлинителя стола	19
7.4 Проверка крепления и установки ножей	20
7.5 Регулировка уровня строгания и установка указателя шкалы	23
7.6 Пуск станка	24
7.7 Предварительное строгание	25
7.8 Дополнительные операции и чистовое строгание	26
8. Техническое обслуживание	27
8.1 Замена ножей	27
8.2 Очистка и смазка	27
8.3 Замена щеток	28
9. Неисправности и способы их устранения	29
10. Правила хранения	30
11. Охрана окружающей среды	30
Гарантийные обязательства	31
Свидетельство о приемке и продаже	36

УВАЖАЕМЫЙ ПОКУПАТЕЛЬ

Благодарим за доверие, которое Вы оказали, выбрав рейсмусовый станок BELMASH P1500/BELMASH P1500M, далее «станок».

Настоящее руководство по эксплуатации устанавливает правила безопасной эксплуатации станка.

Данный станок не предназначен для промышленных целей. В случае использования станка для предпринимательской деятельности или в профессиональных целях производитель снимает с себя гарантийные обязательства.

Перед началом использования внимательно ознакомьтесь с руководством по эксплуатации. В нём Вы найдёте все указания, выполнение которых обеспечит безопасную эксплуатацию и длительный срок службы станка.

При покупке станка обязательно проверьте заполнение торгующей организацией свидетельства о продаже и гарантийных талонов, которые должны быть заверены штампом магазина с указанием даты продажи. Требуйте проверки комплектности и работоспособности.

Изготовитель (продавец) оставляет за собой право изменять комплектность товара без изменения его потребительских свойств, основных технических характеристик и цены товара исходя из коммерческой целесообразности.

В связи с постоянным техническим совершенствованием конструкции станка возможны некоторые отличия между приобретенным Вами изделием и сведениями, приведенными в настоящем руководстве по эксплуатации, не влияющие на его основные технические параметры и эксплуатационную надежность.

Приятной Вам работы.

1. ОБЩИЕ СВЕДЕНИЯ

Станок предназначен для обработки древесины с целью придания ей необходимых размеров и форм. На станке можно выполнять строгание поверхностей до определенной, заранее заданной толщины (рейсмусование).

Питание станка осуществляется от однофазной сети переменного тока напряжением 230 В $\pm 10\%$ и частотой 50 Гц $\pm 5\%$, с защитным (заземляющим) проводом. Качество источника электрической энергии по ГОСТ 13109-97.

Станок предназначен для эксплуатации в следующих условиях:

- температура окружающей среды от минус 5°C до плюс 40°C;
- относительная влажность воздуха не более 80% при температуре +20°C, с отсутствием прямого воздействия атмосферных осадков и чрезмерной запыленности воздуха.

Исполнение по степени защиты от влаги — незащищенное.

Станок, выпускаемый по заказу АО «БЕЛМАШ», соответствует требованиям технических регламентов:

- № ТР ТС 010/2011 «О безопасности машин и оборудования»;
- № ТР ТС 004/2011 «О безопасности низковольтного оборудования»;
- № ТР ТС 020/2011 «Электромагнитная совместимость технических средств».

2. ОСНОВНЫЕ ПАРАМЕТРЫ И ТЕХНИЧЕСКИЕ ХАРАКТЕРИСТИКИ

Основные параметры и технические характеристики приведены в таблице 1.

Таблица 1

Наименование	Значение для BELMASH P1500	Значение для BELMASH P1500M
Ширина заготовки, мм	19÷330	19÷330
Высота заготовки, мм	13÷152	13÷152
Минимальная длина обрабатываемой заготовки, мм	355	355
Максимальная глубина резания, мм для доски шириной от 152 до 330 мм для доски шириной от 19 до 152 мм	0,8 2,8	0,8 2,4
Длина ножей, мм	330	330
Количество строгальных ножей, шт.	2	2
Размер рабочего стола, Д×Ш, мм	330×235	330×238
Материал рабочего стола	сталь	гранит
Скорость подачи, м/мин.	8	8
Частота вращения на холостом ходу, об./мин.	8500	8500
Напряжение, В	230	230
Частота тока, Гц	50	50
Номинальный ток, А	7	7
Род тока	Переменный однофазный	Переменный однофазный
Номинальная потребляемая мощность, Вт	1500	1500
Тип электродвигателя	Однофазный коллекторный	Однофазный коллекторный
Масса нетто/брутто, кг	33/35	34/37
Срок службы изделия, год	5	5

3. КОМПЛЕКТ ПОСТАВКИ

Комплект поставки станка в соответствии с таблицей 2.

Таблица 2

Наименование	Кол-во, шт. для модели BELMASH P1500	Кол-во, шт. для модели BELMASH P1500M
Станок рейсмусовый	1	1
Ручка в сборе	1	1
Шайба плоская	1	1
Болт	1	1
Ключ шестигранный	1	1
Кожух стружковыброса	-	1
Винт-барашек	-	2
Переходник/адаптер	-	1
Магнит	-	2
Нож строгальный*	2	2
Руководство по эксплуатации	1	1
Упаковка	1	1

** позиция поставляется в сборе*

4. ГРАФИЧЕСКИЕ СИМВОЛЫ



Внимательно прочтите инструкцию по эксплуатации перед использованием станка.



При работе на станке пользуйтесь средствами защиты органов слуха, зрения, дыхания.



Опасность поражения электрическим током.



Опасность получения травмы или повреждения узлов станка в случае несоблюдения данного указания.



Используйте специальную обувь.



Станок и его упаковка подлежат вторичной переработке (рециклированию).



Для предотвращения негативного воздействия на окружающую среду, при прекращении использования станка (истечении срока службы) и непригодности к дальнейшей эксплуатации, станок подлежит разборке и сдаче в приемные пункты по вторичной переработке металлолома и пластмасс.

5. ТЕХНИКА БЕЗОПАСНОСТИ



Перед использованием станка, внимательно прочитайте и запомните требования данного руководства по эксплуатации. Бережно храните руководство в месте, доступном для дальнейшего использования. Работник, не изучивший руководство, не должен допускаться к эксплуатации станка.

5.1 Электрическая безопасность



Станок должен быть подключен к однофазной электрической питающей сети. Перед работой убедитесь, что напряжение источника питания соответствует техническим характеристикам станка.



Запрещается эксплуатировать станок при повреждении штепсельного соединения, кабеля, появлении запаха, характерного для горячей изоляции или дыма, нечеткой работе выключателя.

Во время работы не прикасайтесь к заземленным предметам (например, к трубопроводам, радиаторам отопления, газовым плитам, бытовым приборам).

Обращайтесь аккуратно со шнуром питания. Никогда не используйте шнур для переноса, станка и вытаскивания вилки из розетки. Поврежденные или скрученные шнуры увеличивают риск поражения электрическим током.

Сильные колебания температуры окружающего воздуха могут вызвать образование конденсата на токопроводящих частях станка. Перед началом эксплуатации станка в таких условиях, дождитесь пока его температура сравняется с температурой окружающего воздуха.

5.1.1 Требования по подключению к источнику электропитания

Колебания напряжения сети в пределах $\pm 10\%$ относительно номинального значения не влияют на нормальную работу электродвигателя станка. При повышенных нагрузках необходимо обеспечить отсутствие колебаний напряжения в электрической сети.

Слабый контакт в электроразъемах, перегрузка, падение напряжения в электрической питающей сети могут влиять на нормальную работу электродвигателя станка.

Не изменяйте конструкцию штепсельной вилки каким-либо образом. Не используйте переходники. Использование оригинальной вилки и соответствующей розетки уменьшит риск поражения электрическим током.

Квалифицированный специалист-электрик должен периодически проверять все электроразъёмы, напряжение в электрической питающей сети и величину тока, потребляемого станком.

Кабель станка должен быть защищен от случайного повреждения (рекомендуется подвешивать). Не допускается непосредственное соприкосновение кабеля с горячими и масляными поверхностями.

5.1.2 Использование удлинительного кабеля

При необходимости используйте удлинительный кабель, соответствующий номинальной мощности станка (таблица 1).

При использовании катушек обязательно полностью разматывайте кабель.

При значительной длине удлинительного кабеля и малом поперечном сечении подводящих проводов, происходит дополнительное падение напряжения, которое может привести к неустойчивой работе электродвигателя станка.

Приведенные в таблице 3 данные относятся к расстоянию между электрическим распределительным щитом, к которому подсоединен станок, и вилкой штепсельного разъема. При этом не имеет значения, осуществляется ли подвод электроэнергии к станку через стационарные подводящие провода, через удлинительный кабель или через комбинацию стационарных и удлинительных кабелей. Удлинительный провод должен иметь на одном конце вилку, а на другом — розетку, совместимую с электрической вилкой станка.

При эксплуатации станка на открытом воздухе пользуйтесь удлинителем, пригодным для использования на улице, что уменьшает риск поражения электрическим током.

Таблица 3 Длина электрического кабеля и размеры поперечного сечения проводов в зависимости от потребляемого тока

Сечение, мм ²		Номинальный ток кабеля, А					
0,75		6					
1,00		10					
1,50		15					
2,50		20					
4,00		25					
		Длина кабеля, м					
		7,5	15	25	30	45	60
Напряжение питания, В	Потребляемый ток, А	Номинальный ток кабеля, А					
220	0-2,0	6	6	6	6	6	6
	2,1-3,4	6	6	6	6	6	6
	3,5-5,0	6	6	6	6	10	15
	5,1-7,0	10	10	10	10	15	15
	7,1-12,0	15	15	15	15	20	20
	12,1-20,0	20	20	20	20	25	-

5.2 Безопасность рабочего места

Запрещается:

- использовать станок не по назначению;
- эксплуатировать станок в условиях воздействия капель и брызг, а также на открытых площадках во время снегопада или дождя;
- оставлять станок, присоединенный к питающей сети, без надзора;
- присутствие посторонних лиц в рабочей зоне.

Следите за тем, чтобы станок устойчиво стоял на твердом и ровном основании. Установите станок так, чтобы было достаточно места для его обслуживания и направления и обработки заготовок.

Не стойте на линии подачи или выхода материала. Занимайте положение сбоку по отношению к станку. Работайте в устойчивой позе. Следите за правильным положением ног и тела и сохраняйте правильную рабочую позу и равновесие.

Запрещается работать на станке с использованием каких-либо подставок и лестниц.

Рабочее место должно быть хорошо освещено.

Не используйте станок поблизости от горючих жидкостей и газов.

Обращайте внимание на то, чтобы не образовывалось слишком много

пыли. Древесная пыль является взрывоопасной и вредна для здоровья.

Не оставляйте без присмотра работающий станок. Перед уходом с рабочего места отключайте его от сети электропитания.

Непосредственно перед началом работы на станке убирайте из рабочей зоны гаечные ключи и приспособления для регулировки.

До подсоединения станка к источнику питания, удостоверьтесь, что ножи установлены согласно руководству по эксплуатации и что все болты зажаты.

5.3 Личная безопасность

Запрещается эксплуатировать станок:

- в состоянии алкогольного и наркотического опьянения;
- при плохом самочувствии.

Перед началом работы надевайте индивидуальные средства защиты. Используйте защитную маску или защитные очки. При необходимости надевайте респиратор, средство защиты органов слуха и спецодежду.

Не надевайте излишне свободную одежду, галстук и украшения: во время работы они могут попасть на вращающиеся узлы станка.

При работе рекомендуется надевать нескользящую обувь или спецобувь.

Работайте в головном уборе, прячьте под него длинные волосы.

Соблюдайте осторожность при работе с ножами или с валом с закрепленными на нем ножами. При установке/замене ножей пользуйтесь защитными перчатками. Поврежденные и затупленные строгальные ножи должны быть заменены.

5.4 Эксплуатация и уход

Запрещается:

- передавать для работы станок пользователям, не изучившим настоящее руководство по эксплуатации;
- использовать станок лицам в состоянии алкогольного, наркотического опьянения;
- использовать станок при появлении повышенного шума, стука, вибрации;
- использовать станок при поломке или появлении трещин в корпусных деталях.

Минимальные и максимальные размеры заготовок должны быть соблюдены. При работе с длинными заготовками используйте соответствующие

удлинения стола и дополнительные роликовые опоры (в комплект поставки не входят).

Строгальный вал должен достичь максимального числа оборотов, прежде чем начать строгание.

Не перегружайте станок. Не прилагайте чрезмерные усилия при подаче заготовки. Дайте возможность станку осуществлять подачу заготовки в автоматическом режиме со скоростью, на которую он рассчитан.

Время от времени проверяйте состояние подающих роликов. В результате накопления пыли, стружки, смолы между узлами на обрезаемых поверхностях, ролики не обеспечивают жесткий прижим заготовки к столу, что может стать причиной выбрасывания заготовки назад, а также нестабильной подачи.

Станок предназначен только для строгания древесины. Используйте сухую древесину без шатающихся сучков с минимальным количеством жестко сидящих сучков. Перед строганием удалите из заготовок гвозди и другие инородные предметы.

Удаляйте стружку и заготовки только при выключенном моторе, при полной остановке и отключении от сети электропитания станка.

Выключатель во время перерывов в работе должен быть закрыт крышкой. Никогда не используйте станок, если выключатель не функционирует надлежащим образом.

Необходимо постоянно обращать внимание на то, чтобы вентиляционные прорези мотора были всегда открытыми и чистыми.

Переоснащение, регулировку и очистку производить только после полной остановки станка и отключенном электропитании.

Установленные дефекты станка или защитных устройств необходимо незамедлительно устранить с помощью уполномоченных для этого специалистов. Не включайте в таких случаях станок, отключите его от питающей сети.

6. УСТРОЙСТВО СТАНКА

Станок представляет собой переносное электромеханическое устройство (рис. 1, 2). Приводом станка является однофазный коллекторный электродвигатель с двойной изоляцией. Питание станка осуществляется с помощью кабеля от однофазной сети переменного тока с защитным (заземляющим) проводом.

Станок собран на литом основании 10 со стальными несущими стойками 6 по углам. По стойкам 6 и винтам подъема 3 ножевого вала при помощи рукоятки 1 перемещается рабочая платформа 12.

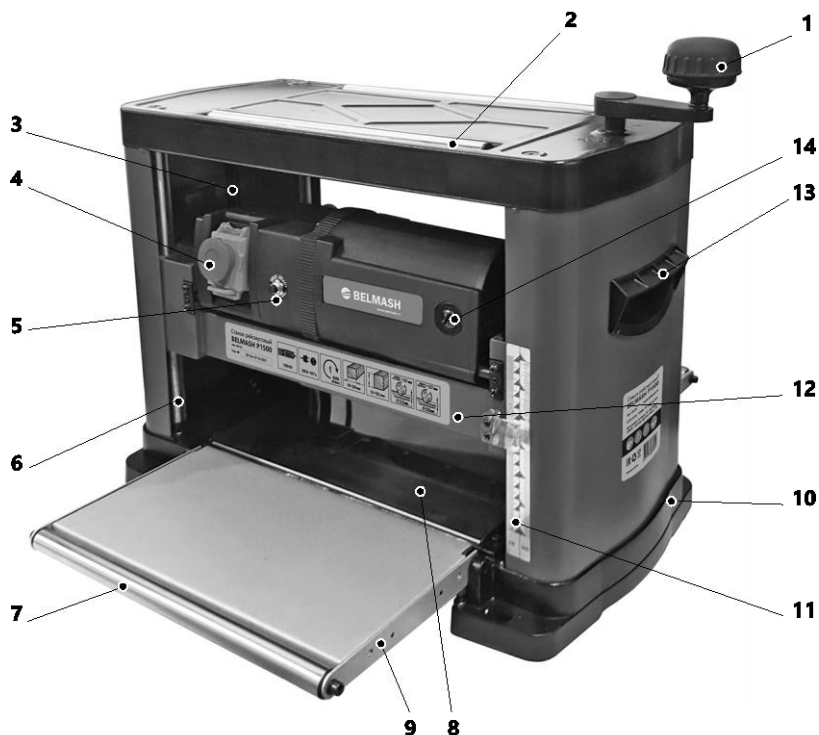


Рисунок 1. Основные элементы станка BELMASH P1500

1 — рукоятка регулировки глубины строгания, 2 — протяжной ролик, 3 — винт подъема ножевого вала, 4 — выключатель, 5 — токовый предохранитель, 6 — стойка несущая, 7 — ролик вспомогательный, 8 — рабочий стол, 9 — удлинитель рабочего стола, 10 — основание, 11 — шкала глубины строгания, 12 — платформа рабочая, 13 — ручка для переноски, 14 — щеткодержатель

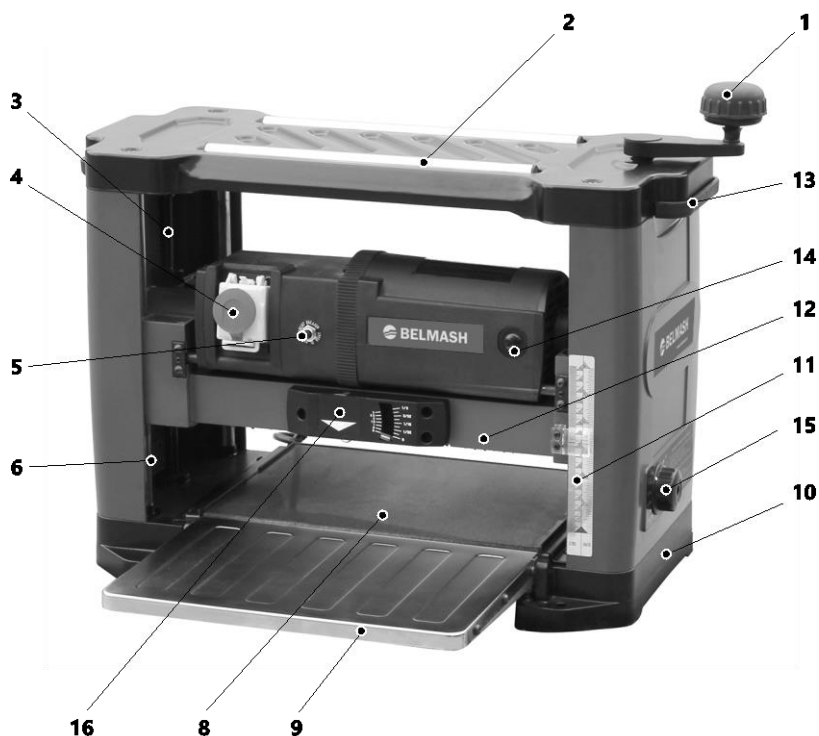


Рисунок 2. Основные элементы станка BELMASH P1500M

1 — рукоятка регулировки глубины строгания, 2 — протяжной ролик, 3 — винт подъема ножевого вала, 4 — выключатель, 5 — токовый предохранитель, 6 — стойка несущая, 8 — стол рабочий, 9 — удлинитель рабочего стола, 10 — основание, 11 — шкала глубины строгания, 12 — рабочая платформа, 13 — ручка для переноски, 14 — щеткодержатель, 15 — рукоятка точной настройки, 16 — индикатор глубины строгания

На рабочей платформе 12 имеется индикатор глубины строгания 16 (модель BELMASH P1500M, рис. 2). Указатель индикатора точно отображает глубину строгания за один проход. На правом торце корпуса станка размещена рукоятка точной настройки суммарной глубины строгания 15, которая позволяет получить желаемую конечную толщину заготовки.

Сверху станок закрыт защитным кожухом, являющимся одновременно опорой для протяжных роликов 2 и связывающим элементом для несущих стоек 6. Боковые стороны закрыты металлическими ограждениями с ручками 13 для переноски станка (для модели BELMASH P1500). Ручки для модели P1500M находятся по бокам верхнего ограждения корпуса станка.

Станок снабжен токовым предохранителем 5, отключающим электродвигатель при перегрузке.

Подача обрабатываемой заготовки из древесины к вращающемуся ножевому валу осуществляется автоматически через ведущие подпружиненные обрезиненные ролики. Заготовки подаются к ведущим роликам по вспомогательным роликам 7 (модель BELMASH P1500), установленным на удлинителях 9 рабочего стола 8. На верхнем ограждении станка для облегчения возврата предварительно обработанной заготовки на исходную позицию для повторного прогона предусмотрены протяжные ролики 2.

Ножевой вал с закрепленными на нем строгальными ножами приводится во вращение коллекторным двигателем через ременную передачу. Конструктивно узел привода объединен в один блок и включает понижающий редуктор с цепной передачей для перемещения заготовок в рабочую зону.

Строгальные ножи данной машины — стальные, с двухсторонней заточкой. Рекомендации по установке/замене читайте в пункте 7.4.

Сетевой выключатель 4 имеет крышку с фиксатором для обеспечения защитной функции, предотвращая несанкционированное включение при отсутствии оператора.

Если вы намереваетесь оставить станок на длительное время и не имеете возможности ограничить к ней доступ посторонних лиц или детей, закройте выключатель крышкой и зафиксируйте ее. Для включения станка вновь разблокируйте крышку и откройте ее, затем переведите выключатель в положение «ВКЛ».

Для защиты от перегрузок в станке предусмотрен токовый предохранитель 5. При возникновении перегрузки срабатывает тепловое реле, кнопка поднимается над панелью, и электропитание станка прекращается. В этой ситуации подождите несколько минут, после чего нажмите кнопку, опустив ее в исходное положение.

Рабочий стол 8 литого основания 10 покрыт полированным стальным листом с невысокими боковыми ограничителями (модель BELMASH P1500). У модели BELMASH P1500M рабочий стол 8 выполнен из гранита. Для обеспечения повышенной точности обработки заготовок станок снабжен откидывающимися удлинителями рабочего стола 9 со вспомогательными роликами (для модели BELMASH P1500), облегчающими продвижение и строгание заготовок.

Для подключения устройств пылеудаления модель станка BELMASH P1500M укомплектована кожухом и универсальным адаптером (Ø 53/100 мм). Кожух крепится с помощью двух винтов-барашков. Патрубок отвода стружки можно может быть направлен как в правую, так и в левую сторону.

Электрическая схема представлена на рисунке 3.

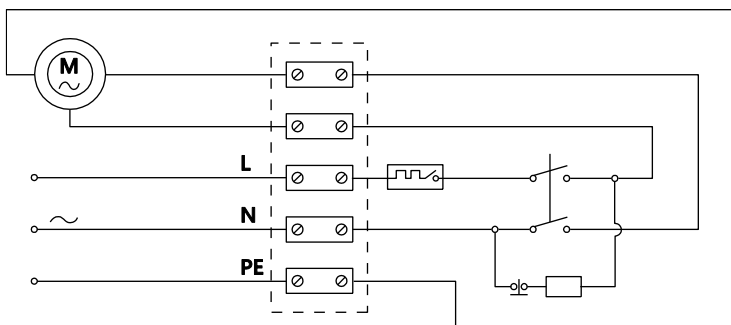


Рисунок 3. Электрическая схема станка

7. ПОДГОТОВКА К РАБОТЕ И ПОРЯДОК РАБОТЫ

7.1 Распаковка и сборка

Вскройте упаковку и выньте станок и его составные части из коробки.

Удалите защитную смазку с поверхности металлических деталей с помощью мягких растворителей. Установите станок на плоскую поверхность. Идентифицируйте составные части станка по таблице 2 и рисункам 1, 2.

Смонтируйте рукоятку регулировки высоты 1, установив ручку в сборе 18 на вал и зафиксировав ее с помощью шестигранного ключа, болта и шайбы (рис. 4). Поднимите рабочую платформу 12 (рис. 1, 2) и удалите полистироловые вкладыши, расположенные между рабочим столом 8 и ножевым блоком рабочей платформы 12.

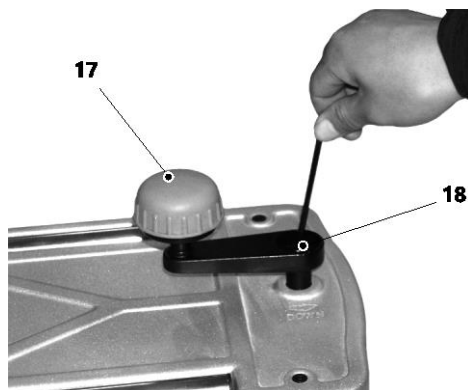


Рисунок 4. Монтаж рукоятки регулировки высоты
17 — ручка в сборе, 18 — болт шестигранный



Если станок внесен в зимнее время в отапливаемое помещение с улицы или из холодного помещения, не распаковывайте и не включайте его в течение 8 часов, чтобы он прогрелся до температуры окружающего воздуха. В противном случае станок может выйти из строя при включении из-за сконденсировавшейся влаги на холодных поверхностях элементов электродвигателя.

7.2 Установка станка

Подготовьте ровную устойчивую горизонтальную поверхность, свободную от посторонних предметов. Станок необходимо устанавливать на хорошо освещенное место с наличием источника электропитания. Убедитесь, что места достаточно для протяжки заготовки по всей длине строгания.

На основании 10 (рис. 1, 2) предусмотрены четыре отверстия для монтажа станка к рабочему столу или верстаку.

Станок можно перемещать в любое удобное место, держа его за ручки 13 на левой и правой сторонах корпуса. Предварительно закройте удлинительные панели, подняв рабочую платформу.



Перед перемещением убедитесь в том, что станок выключен, вилка шнура питания отсоединена от розетки электросети.

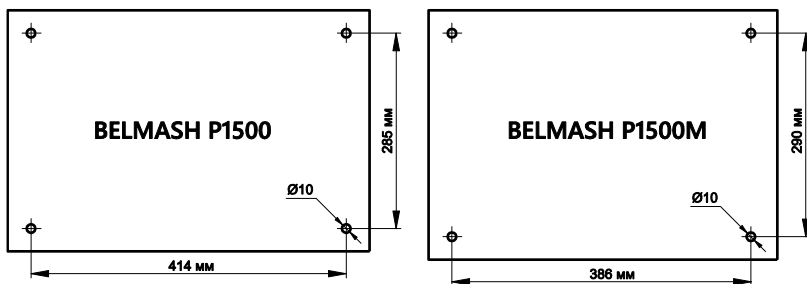


Рисунок 5. Схема крепления основания станка

7.3 Юстировка роликов удлинителя стола



Помните, перед любыми ремонтными и регулировочными работами необходимо отключить станок, переведя выключатель в положение «ВЫКЛ»; отсоединить вилку шнура питания от розетки электросети. Включайте машину после регулировочных или ремонтных работ, убрав весь инструмент и приняв все меры предосторожности.

Поднимите рабочую платформу коленчатой рукояткой до предела так, чтобы вам было хорошо видно рабочую зону, и вы могли бы удобно работать над юстировкой удлинителей.

Поместите ровный фугованный брусок длиной около 500 мм на рабочий стол и удлинитель, который предстоит юстировать (брусок не должен касаться второго удлинителя).

Если рабочий стол 8 и верхний край ролика 7 удлинителя не совпадают по высоте, отрегулируйте высоту ролика (меняя угол установки удлинителя), ослабив контргайку 19 и вращая винт 20, до момента совпадения на одной линии (нижняя плоскость бруска) верхних точек ролика 7 и рабочего стола (рис. 6). Проверьте положение ролика удлинителя относительно левой и правой стороны рабочего стола. Повторите эту регулировку для второго удлинителя. По окончании регулировки, удерживая винт 20, зафиксируйте его контргайкой 19.

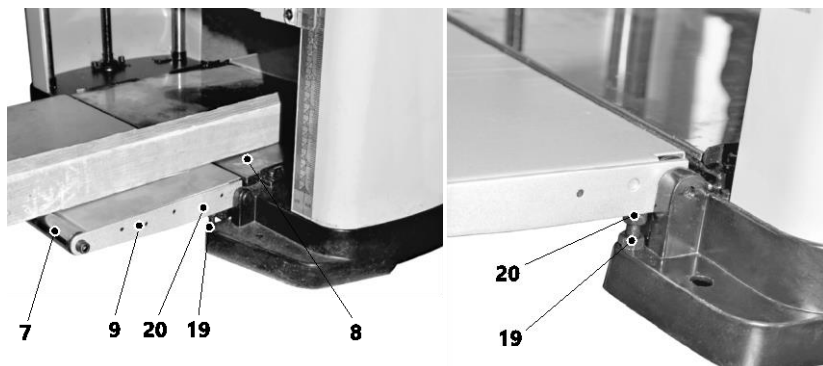


Рисунок 6.

7 — ролик вспомогательный, 8 — рабочий стол, 9 — удлинитель рабочего стола, 19 — контргайка, 20 — винт

У модели BELMASH P1500M ролик 7 отсутствует, поэтому юстировка производится относительно удлинителя рабочего стола 9.

ПРИМЕЧАНИЕ: Положение ролика относительно удлинителя стола устанавливается заводом-изготовителем и не требует дополнительной регулировки.

7.4 Проверка крепления и установки ножей



Заменяйте ножи попарно, в противном случае функция строгания может быть нарушена, либо станок может быть поврежден. Станок оснащен двухсторонними ножами, поэтому при затуплении одной стороны, возможно использование острой части ножей.

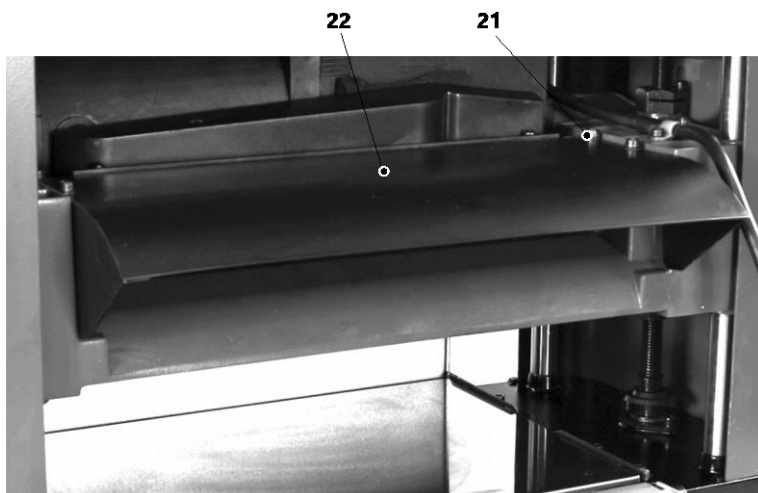


Рисунок 7.
21 — винт, 22 — кожух

Демонтируйте защитный кожух 22, открутив четыре винта 21 (рис. 7). Для модели BELMASH P1500H сначала снять кожух стружковыброса.

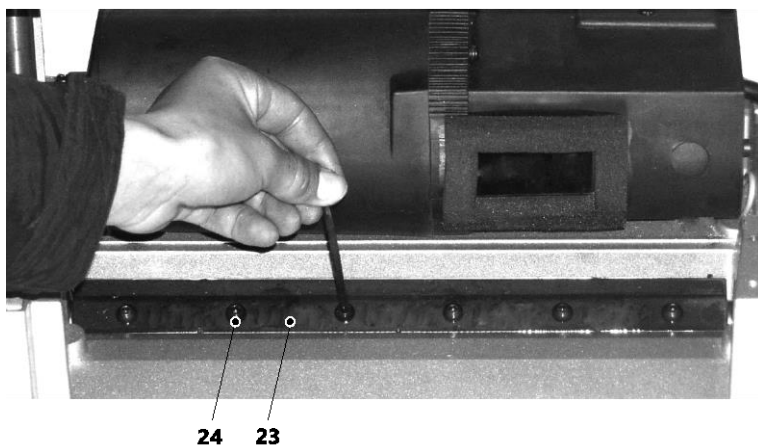


Рисунок 8.
23 — прижимная планка ножевого блока, 24 — винт

Ослабьте и открутите шесть винтов 24 из прижимной планки ножевого блока 23 (рис. 8). В модели BELMASH P1500M для удобства можно воспользоваться магнитами 32 (входят в комплект поставки), рис. 9.

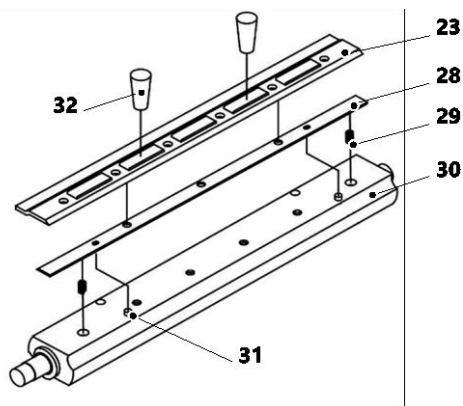


Рисунок 9 Установка ножей

23 — прижимная планка ножевого блока, 28 — нож, 29 — пружина, 30 — ножевой блок, 31 — штифт установочные, 32 — магнит (модель BELMASH P1500M)

Снимите прижимную планку 23, выньте нож 28 и пружины 29.

Очистите поверхность ножевого блока 30, прижимной планки 23 и ножа 28 от стружки и смолы.

Поверните нож 28 острой частью наружу, либо установите новый нож на ножевой блок 30, расположив его на установочных штифтах 31, установите прижимную планку 23 и пружины 29.

Надежно затяните винты. Повторите процедуру со вторым ножом. Убедитесь, что все запорные винты надежно затянуты.



По окончании замены ножей не забудьте установить защитный кожух.



Режущая кромка ножей хрупкая. Не допускайте сколов кромки, будьте аккуратны при установке ножей. Чтобы избежать несчастных случаев во время строгания, необходимо произвести надежную затяжку узла фиксирующими болтами.

7.5 Регулировка уровня строгания и установка указателя шкалы

Толщина заготовки, проходящей через станок, контролируется расстоянием, установленным пользователем между режущими ножами строгального вала и рабочим столом.

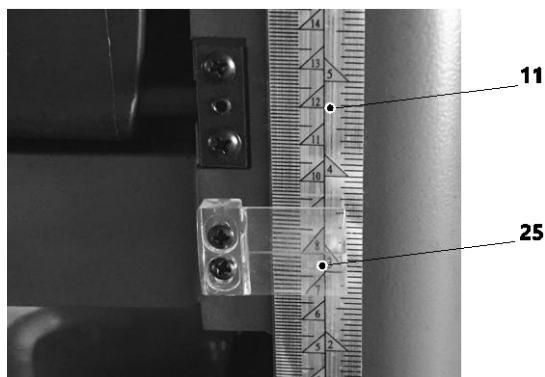


Рисунок 10.

11 — шкала глубины строгания, 25 — указатель

Для производительной и безопасной работы станка очень важно, чтобы шкала уровня строгания давала истинные значения.

Для калибровки шкалы выполните следующее:

- Используйте заготовку, с помощью которой вы провели установку параллельности оси рабочей платформы и рабочего стола. Размер ее вам известен. Сравните измеренную толщину доски с показаниями на шкале по указателю.
- Если показания на шкале не соответствуют истинному значению, ослабьте винты, фиксирующие указатель и, соответственно, отрегулируйте его положение. Зафиксируйте винтами новое положение указателя.
- После регулировки указателя глубины проверьте показания, прострогав отрезок доски из отходов. После этого сверьте действительный размер доски с показанием указателя на шкале. Значения должны быть одинаковыми. Если они различны, произведите повторную регулировку.

Модель BELMASH P1500M отличается наличием на передней части рабочей платформы 12 индикатора глубины строгания 16 (рис. 2) и рукояткой точной настройки 15 на правой боковой стенке корпуса. Рукоятка 15

позволяет точно настраивать желаемую конечную толщину заготовки (рис. 11).

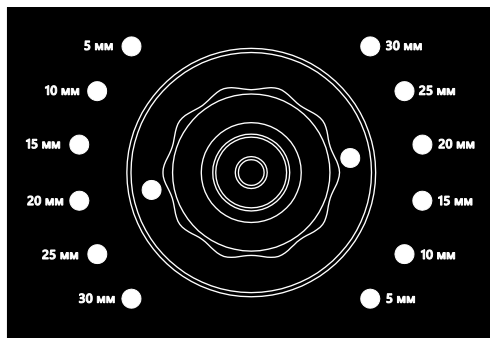


Рисунок 11. Рукоятка точной настройки (модель BELMASH P1500M)

ПРИМЕР:

- Стругаем 50-ти миллиметровый брусок до толщины в 30 мм.
- Настраиваем (поднимаем или опускаем) ножевой блок до уровня чуть выше положения заготовки.
- Располагаем заготовку на строгальном столе ниже ножевого блока. Выставляем рукоятку регулировки на отметку 20 мм. Теперь станок настроен так, чтобы остановить ножевой блок, когда суммарная глубина строгания за несколько проходов составит 20 мм, а толщина заготовки достигнет 30 мм.

7.6 Пуск станка

Пуск станка осуществляется после подготовки и настройки станка на выполнение необходимой операции, предварительно убедившись в надежности крепления деталей, исправности кабеля. Кроме того, должна быть проверена исправность цепи заземления (между источником питания и заземляющим контактом штепсельной вилки, подключаемой в сеть).



Во время работы, убедитесь, что обрабатываемый материал хорошо отбалансирован путем поддержки материала спереди и сзади. По окончании работы и во время перерывов, крышка выключателя должна быть закрыта.

Пуск станка осуществляется с помощью выключателя (рис. 1, 2). Для пуска станка необходимо:

- подключить станок к электросети штепсельной вилкой;

- расфиксировать и открыть крышку выключателя;
- нажать кнопку «старт» и дождаться пока строгальный вал достигнет максимальной частоты вращения;
- начать подачу материала посредством роликов.

Время запуска станка не превышает 5 секунд.

Если станок не запускается, ее следует отключить. В случае не запуска допускается повторное включение, но не ранее, чем через 1 минуту.

Станок может не запускаться, например, после длительного хранения, или после длительного перерыва в работе, при понижении температуры и др.

7.7 Предварительное строгание

Предварительное строгание необходимо для получения заготовки желаемой толщины и одновременного создания ровной поверхности, параллельной противоположной стороне заготовки. Навык предварительного строгания состоит, главным образом, из правильной оценки глубины строгания в различных ситуациях. Вы должны учитывать не только ширину заготовки, но и твердость древесины, ее влажность, прямолинейность, направление слоев и их структуру.

Степень влияния этих факторов на качество законченной работы можно узнать только опытным путем. Во всех случаях рекомендуется при работе с новым видом древесины (или имеющим необычные свойства) сделать пробную обработку с использованием обрезков этого материала.

Всегда начинайте работу с легкого поверхностного прохода. Глубина строгания при последующих прогонах может быть увеличена до 2,8/2,4 мм (в зависимости от модели станка) для заготовок шириной 19÷152 мм и до 0,8 мм для заготовок шириной 152÷330 мм. Помните, что малая глубина строгания создает более гладкую поверхность, чем большая. Не обрабатывайте заготовки толщиной менее 13 мм.

Для установки глубины строгания, поворачивайте рукоятку 1 (рис. 1, 2). Значение глубины считывается по шкале 11.



Никогда не устанавливайте глубину строгания более величины, указанной в таблице 1 за один прогон и не пытайтесь строгать заготовки длиной менее 355 мм. Внимательно следите за тем, чтобы обрабатываемая заготовка в процессе строгания перемещалась перпендикулярно роликам подачи заготовки.



Одновременная обработка нескольких (особенно коротких) заготовок ЗАПРЕЩЕНА, т. к. ролики подачи заготовки могут не захватить самую тонкую из заготовок, и она будет с силой выброшена назад ножами строгального вала. Невыполнение этих требований может привести к заклиниванию заготовки между роликами подачи заготовки и элементами станка и, как следствие, к поломке редуктора, звездочек и обрыву цепей привода роликов подачи заготовки.

Делайте перерывы во время работы (5-7 минут). Тем самым, вы предотвратите перегрев обмоток электродвигателя и охладите его.

7.8. Дополнительные операции и чистовое строгание

Если предстоит снять большое количество материала, коленчатой рукояткой, опустите рабочую платформу (не более чем на 2,8/2,4 мм) и выполните проход. Повторяйте эту операцию до достижения желаемой толщины. Чистовое строгание, как и предварительная прогонка, наилучшим образом достигается малой глубиной строгания заготовки.

Однако, на качество чистовой обработки оказывают влияние еще несколько факторов:

- Всегда осуществляйте подачу заготовки стороной, позволяющей ножам строгального вала станка срезать мелкую стружку (по слоям волокон древесины), а не задирайте или рвать их. Выщербленные слои придают неприглядный вид поверхности.
- Подача против слоев также заставляет ножи строгального вала поднимать крупные стружки с поверхности заготовки, в результате чего поверхность выглядит не лучшим образом.

8. Техническое обслуживание

8.1 Замена ножей

В соответствии с п. п. 7.4.

8.2 Очистка и смазка

Работы по очистке и смазке проводятся только при отключенном питании. Всегда держите секцию впускных роликов, стола, кожуха и другие уязвимые части станка в чистоте от стружки и грязи.

Накопление опилок, смолы на роликах подачи и прочего мусора может стать причиной потери точности станка, а также ухудшает протяжку заготовок и качество обработанной поверхности. Чистка после работы является обязательным условием точной работы станка.

Удаляйте смолу и прочие загрязнения с подающих, вспомогательных роликов и рабочего стола, используя невоспламеняющиеся растворители.

По мере необходимости смазывайте втулки скольжения протяжных роликов жидкими смазочными средствами (например, масло индустриальное).

Плотно совмещаемые части, такие как прижимные планки и пазы ножевого вала, несущего строгальные ножи, после разборки необходимо очищать щеткой от загрязнения и устанавливать на места их крепления слегка смазанными.

Рекомендуемый уход за цепями роликов подачи сводится к обычному протиранию цепей «начисто». При наличии значительных отложений пыли, грязи и опилок покройте цепь тонким слоем масла (после очистки), но никогда не лейте масло непосредственно на цепь.

Избыток масла приводит к обратному эффекту, способствуя накоплению пыли, опилок и т.д., и внедряет их в звенья цепи. Это ускоряет износ и приводит к преждевременной их замене.

Рекомендация относится к цепям редуктора, к винту подъема ножевого вала. Подшипники ножевого вала смазаны производителем. Они не требуют дополнительного ухода.

8.3 Замена щеток



Убедитесь, что при замене щёток выключатель находится в нерабочем положении и питание отключено.

Срок эксплуатации щёток зависит от уровня нагрузок на электродвигатель.

Регулярно проводите осмотр щёток после каждых 50 часов наработки. Держите их в чистоте, чтобы они свободно двигались в щеткодержателях.



Рисунок 12.

26 – пружина, 27 – щеткодержатель

При замене щёток:

- ослабьте крепление щёткодержателя 27 (рис. 12) и осторожно выньте щётки из двигателя;
- замените щётки, если пружина 23 повреждена;
- замените щётки, если графитовая поверхность щеток изношена и их длина меньше 5 мм (рис. 13);
- после замены щёток надежно закрепите щёткодержатель;
- заменяйте щётки попарно.

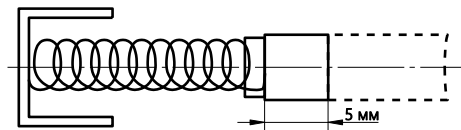


Рисунок 13.

Рекомендуем для замены щеток обращаться в специализированные сервисы.

9. НЕИСПРАВНОСТИ И СПОСОБЫ ИХ УСТРАНЕНИЯ

При возникновении неисправностей в работе станка выполните действия, указанные в таблице 4.

Таблица 4 Возможные неисправности и методы их устранения

Неисправность	Вероятная причина	Способ устранения
Включенный в электросеть станок не работает	Отсутствует напряжение в электросети	Проверить наличие напряжения в розетке электрической сети, другим, заведомо исправным, бытовым прибором
	Нет контакта в штепсельной розетке с вилкой соединительного шнура	Заменить вилку в сервисном центре
	Неисправна кнопка "Пуск" выключателя	Заменить выключатель в сервисном центре
	Поврежден шнур питания	Заменить шнур питания в сервисном центре
	Дефект двигателя	Обратиться в сервисный центр
	Сработала защита	Дайте двигателю остыть и запустите снова
На работающем станке имеется сильная вибрация	Повреждены ножи	Ножи подлежат замене
	Станок стоит неровно	Выровняйте станок
Станок во время работы внезапно остановился	Пропало напряжение	Проверить напряжение
	Сработала защита	Произвести повторный пуск двигателя через 10-15 мин.
Некачественно обработанная поверхность	Строгальные ножи затупились	Установить острые ножи
	Ножи забиты стружкой	Удалить стружку
	Большая глубина строгания	Строгать в несколько проходов с меньшей глубиной строгания
	Обработка проведена против волокна	Обработать заготовку с другой стороны
	Заготовка неоднородная	Заменить заготовку
Заготовка зажата	Неправильно установлена высота строгания	Изменить высоту строгания

При обнаружении других неисправностей пользователю (владельцу) станка необходимо обратиться в сервисный центр.

Адреса сервисных центров Вы можете найти на сайте www.belmash.ru.

10. ПРАВИЛА ХРАНЕНИЯ

Хранить станок следует при температуре от плюс 5°C до плюс 40°C с относительной влажностью воздуха не более 80 % при температуре плюс 20°C.

В случае длительного хранения наружные поверхности деталей станка, подвергающиеся коррозии, следует очистить и покрыть консервационной смазкой К-17 ГОСТ 10877-76 или другой аналогичного назначения.

11. ОХРАНА ОКРУЖАЮЩЕЙ СРЕДЫ

Станок и его упаковка подлежат вторичной переработке (рециклированию). Следует беречь от загрязнений окружающую среду. Данный станок изготовлен из безопасных для окружающей среды и здоровья человека материалов и веществ. Тем не менее, для предотвращения негативного воздействия на окружающую среду, при прекращении использования станка (истечении срока службы) и непригодности к дальнейшей эксплуатации, станок подлежит сдаче в приемные пункты. Детали из алюминия и пластмассы имеют маркировку, что позволяет производить их сортировку.

Утилизация станка заключается в полной разборке и последующей сортировке по видам материалов и веществ, для последующей переплавки или использования при вторичной переработке.

ГАРАНТИЙНЫЕ ОБЯЗАТЕЛЬСТВА

Завод-изготовитель гарантирует надежность работы изделия при условии соблюдения всех требований, указанных в настоящем руководстве по эксплуатации. Гарантийный срок эксплуатации изделия 12 месяцев со дня продажи торгующей организацией.

Дата продажи должна быть отмечена в свидетельстве о приемке и продаже и в гарантийных талонах. При отсутствии отметки торгующей организации, срок гарантии исчисляется с момента выпуска изделия заводом-изготовителем.

Без предъявления гарантийного талона на изделие претензии по качеству не принимаются, гарантийный ремонт не производится.

Для гарантийного ремонта владельцу необходимо отправить изделие с приложением данного руководства по эксплуатации в гарантийную мастерскую в жесткой транспортной упаковке, обеспечивающей сохранность изделия.

В течение гарантийного срока устранение неисправностей, произошедших по вине завода-изготовителя, производится гарантийными мастерскими бесплатно. После проведения ремонта изделия гарантийный талон остается в мастерской.

Гарантия производителя снимается в следующих случаях:

- истек срок гарантии;
- изделие обслуживалось вне гарантийной мастерской;
- механические повреждения изделия, механические повреждения сетевого шнура или штепселя;
- повреждения, вызванные действием агрессивных сред, высоких температур, попаданием инородных предметов внутрь;
- изделие было вскрыто и разобрано потребителем;
- самостоятельная замена узлов, деталей, изменение конструкции;
- работа с перегрузкой, заклинивание;
- повреждения наступили вследствие неправильного хранения (коррозия металлических частей), сильного загрязнения (наружного и внутреннего) и небрежной эксплуатации;
- изделие использовалось не по назначению;
- дефекты возникли в результате естественного износа;
- изделие эксплуатировалось с нарушением руководства по эксплуатации;
- частичная или полная утрата заводского номера на изделии и в свидетельстве о приемке и продаже;

- появление неисправностей, вызванных действием обстоятельств непреодолимой силы (несчастный случай, пожар, наводнение, удар молнии, военные действия и др.).

Взаимоотношения между потребителем и изготовителем при выявленных неисправностях изделия осуществляются в соответствии с законом «О защите прав потребителей».

Срок службы изделия не менее трёх лет, при соблюдении условий эксплуатации и регулярном обслуживании.

Перечень быстроизнашиваемых деталей, на которые гарантия не распространяется:

- угольные щетки;
- ножи строгальные;
- ремень приводной.

Руководство по эксплуатации прочитал полностью, обязуюсь его выполнять

(подпись покупателя)

Отсутствие подписи покупателя расценивается как нарушение условий эксплуатации и является основанием для отказа в гарантийном ремонте и замене изделия торгующей организацией.

Срок гарантии продлевается на время нахождения изделия в гарантийном ремонте.

Претензии о некомплектности после продажи изделия не принимаются.

По вопросам продаж и поддержки обращайтесь:

Архангельск (8182)63-90-72
 Астана +7(7172)727-132
 Астрахань (8512)99-46-04
 Барнаул (3852)73-04-60
 Белгород (4722)40-23-64
 Брянск (4832)59-03-52
 Владивосток (423)249-28-31
 Волгоград (844)278-03-48
 Вологда (8172)26-41-59
 Воронеж (473)204-51-73
 Екатеринбург (343)384-55-89
 Иваново (4932)77-34-06
 Ижевск (3412)26-03-58
 Иркутск (395) 279-98-46

Казань (843)206-01-48
 Калининград (4012)72-03-81
 Калуга (4842)92-23-67
 Кемерово (3842)65-04-62
 Киров (8332)68-02-04
 Краснодар (861)203-40-90
 Красноярск (391)204-63-61
 Курск (4712)77-13-04
 Липецк (4742)52-20-81
 Магнитогорск (3519)55-03-13
 Москва (495)268-04-70
 Мурманск (8152)59-64-93
 Набережные Челны (8552)20-53-41
 Нижний Новгород (831)429-08-12

Новокузнецк (3843)20-46-81
 Новосибирск (383)227-86-73
 Омск (3812)21-46-40
 Орел (4862)44-53-42
 Оренбург (3532)37-68-04
 Пенза (8412)22-31-16
 Пермь (342)205-81-47
 Ростов-на-Дону (863)308-18-15
 Рязань (4912)46-61-64
 Самара (846)206-03-16
 Санкт-Петербург (812)309-46-40
 Саратов (845)249-38-78
 Севастополь (8692)22-31-93
 Симферополь (3652)67-13-56

Смоленск (4812)29-41-54
 Сочи (862)225-72-31
 Ставрополь (8652)20-65-13
 Сургут (3462)77-98-35
 Тверь (4822)63-31-35
 Томск (3822)98-41-53
 Тула (4872)74-02-29
 Тюмень (3452)66-21-18
 Ульяновск (8422)24-23-59
 Уфа (347)229-48-12
 Хабаровск (4212)92-98-04
 Челябинск (351)202-03-61
 Череповец (8202)49-02-64
 Ярославль (4852)69-52-93