

Станок рейсмусовый

BELMASH P380RB
BELMASH P380RBH
BELMASH P500RB
BELMASH P500RBH



По вопросам продаж и поддержки обращайтесь:

Архангельск (8182)63-90-72
Астана +7(7172)727-132
Астрахань (8512)99-46-04
Барнаул (3852)73-04-60
Белгород (4722)40-23-64
Брянск (4832)59-03-52
Владивосток (423)249-28-31
Волгоград (844)278-03-48
Вологда (8172)26-41-59
Воронеж (473)204-51-73
Екатеринбург (343)384-55-89
Иваново (4932)77-34-06
Ижевск (3412)26-03-58
Иркутск (395) 279-98-46

Казань (843)206-01-48
Калининград (4012)72-03-81
Калуга (4842)92-23-67
Кемерово (3842)65-04-62
Киров (8332)68-02-04
Краснодар (861)203-40-90
Красноярск (391)204-63-61
Курск (4712)77-13-04
Липецк (4742)52-20-81
Магнитогорск (3519)55-03-13
Москва (495)268-04-70
Мурманск (8152)59-64-93
Набережные Челны (8552)20-53-41
Нижний Новгород (831)429-08-12

Новокузнецк (3843)20-46-81
Новосибирск (383)227-86-73
Омск (3812)21-46-40
Орел (4862)44-53-42
Оренбург (3532)37-68-04
Пенза (8412)22-31-16
Пермь (342)205-81-47
Ростов-на-Дону (863)308-18-15
Рязань (4912)46-61-64
Самара (846)206-03-16
Санкт-Петербург (812)309-46-40
Саратов (845)249-38-78
Севастополь (8692)22-31-93
Симферополь (3652)67-13-56

Смоленск (4812)29-41-54
Сочи (862)225-72-31
Ставрополь (8652)20-65-13
Сургут (3462)77-98-35
Тверь (4822)63-31-35
Томск (3822)98-41-53
Тула (4872)74-02-29
Тюмень (3452)66-21-18
Ульяновск (8422)24-23-59
Уфа (347)229-48-12
Хабаровск (4212)92-98-04
Челябинск (351)202-03-61
Череповец (8202)49-02-64
Ярославль (4852)69-52-93

Киргизия (996)312-96-26-47

Казахстан (772)734-952-31

Таджикистан (992)427-82-92-69

Эл. почта: bha@nt-rt.ru || Сайт: <http://belmash.nt-rt.ru/>

СОДЕРЖАНИЕ

ВВЕДЕНИЕ.....	4
1. ОБЩИЕ СВЕДЕНИЯ.....	4
1.1 Основные параметры и технические характеристики.....	5
1.2 Комплект поставки.....	6
1.3 Основные элементы.....	7
1.4 Графические символы.....	7
2. ТЕХНИКА БЕЗОПАСНОСТИ.....	8
2.1 Общие правила безопасности.....	8
2.2 Личная безопасность.....	8
2.3 Требования к месту эксплуатации станка.....	9
2.4 Требования безопасности при эксплуатации станка.....	9
2.5 Дополнительные меры безопасности.....	10
2.6 Требования безопасности при подключении к электросети.....	10
2.6.1 Требования к источнику электропитания.....	11
3. СБОРКА СТАНКА.....	11
3.1 Распаковка и очистка.....	11
3.2 Установка и сборка.....	12
3.2.1 Установка устройства перемещения.....	12
3.2.2 Установка дополнительных столов.....	12
3.2.3 Установка патрубка аспирации и пускового устройства.....	13
3.2.4 Установка маховика регулировки высоты стола.....	13
4. УСТРОЙСТВА УПРАВЛЕНИЯ И РЕГУЛИРОВКИ.....	13
4.1 Ремень приводной, шкивы электродвигателя и ножевого вала.....	13
4.2 Ролики основного стола.....	14
4.3 Регулировка глубины резания.....	14
4.4 Настройка и замена ножей (для моделей P380RB, P500RB).....	15
4.5 Замена и переустановка ножей (для моделей P380RBH, P500RBH).....	16
4.6 Проверка параллельности стола и ножевого вала.....	16
4.7 Регулировка параллельности стола и ножевого вала.....	16
4.8 Регулировка прижима заготовки валами подачи и приема.....	17
4.9 Регулировка валов подачи и приема, стружколома, прижимной планки.....	17
4.10 Проверка и регулировка высоты вала приема.....	18
4.11 Регулировка скорости подачи.....	18
5. ОБСЛУЖИВАНИЕ.....	19
5.1 Смазка.....	19
6. СПЕЦИФИКАЦИЯ.....	21
6.1 Спецификация деталей основания ножевого вала (для модели BELMASH P500RB).....	21
6.2 Спецификация деталей основания ножевого вала (для модели BELMASH P380RBH).....	22
6.3 Спецификация деталей стола рейсмуса.....	25
6.4 Спецификация деталей регулировки высоты подъема стола.....	26
6.5 Спецификация деталей основания станка.....	27
6.6 Спецификация коробки передач.....	28
7. ВОЗМОЖНЫЕ НЕИСПРАВНОСТИ И СПОСОБЫ ИХ УСТРАНЕНИЯ.....	29
8. ТРАНСПОРТИРОВКА И ХРАНЕНИЕ.....	30
9. УТИЛИЗАЦИЯ И ЗАЩИТА ОКРУЖАЮЩЕЙ СРЕДЫ.....	30
ГАРАНТИЙНЫЕ ОБЯЗАТЕЛЬСТВА.....	31

УВАЖАЕМЫЙ ПОКУПАТЕЛЬ

Благодарим за доверие, которое Вы оказали, выбрав станок рейсмусовый **BELMASH P380RB, BELMASH P380RBH, BELMASH P500RB, BELMASH P500RBH** далее «станок». Данный станок был тщательно продуман и спроектирован, чтобы работать безотказно многие годы. Внимание к деталям, точность, система контроля качества, обеспечивают его надежную работу.

Настоящее руководство по эксплуатации устанавливает правила безопасного использования станка.

Перед началом эксплуатации внимательно ознакомьтесь с данным руководством. В нём Вы найдёте все указания, выполнение которых обеспечит безопасное использование и длительный срок службы станка.

При покупке станка обязательно проверьте комплектность, работоспособность и заполнение торгующей организацией свидетельства о продаже и гарантийных талонов, которые должны быть заверены штампом магазина с указанием даты продажи.

Изготовитель/поставщик оставляет за собой право изменять комплектность товара без изменения его потребительских свойств, основных технических характеристик исходя из целесообразности.

В связи с постоянным техническим совершенствованием конструкции станка, возможны некоторые отличия между приобретенным Вами изделием и сведениями, приведенными в настоящем руководстве по эксплуатации, не влияющие на его основные технические параметры и эксплуатационную надежность.

Приятной Вам работы.

При возникновении вопросов о Вашем оборудовании, пожалуйста, обратитесь в службу технической поддержки BELMASH или отправьте письмо на электронную почту. Мы поможем справиться с проблемой и решить гарантийные случаи.

1. ОБЩИЕ СВЕДЕНИЯ

Станок предназначен для обработки древесины с целью придания ей необходимых размеров и форм. На станке можно выполнять рейсмусование поверхностей.

Питание станка осуществляется от сети переменного тока напряжением 380 В $\pm 10\%$ и частотой 50 Гц $\pm 5\%$, с защитным (заземляющим) проводом по ГОСТ 12.1.030-81*. Качество источника электрической энергии по ГОСТ 32144-2013.

Станок предназначен для эксплуатации в условиях отсутствия прямого воздействия атмосферных осадков, чрезмерной запыленности воздуха, прямых солнечных лучей, температуры окружающей среды свыше диапазона от $+5^{\circ}\text{C}$ до $+40^{\circ}\text{C}$, относительной влажности воздуха не более 80%.

Установка станка должна производиться в закрытых помещениях.

Станок, выпускаемый по заказу АО «БЕЛМАШ», соответствует требованию технических регламентов ТР ТС 010/2011 «О безопасности машин и оборудования»; ТР ТС 004/2011 «О безопасности низковольтного оборудования»; ТР ТС 020/2011 «Электромагнитная совместимость технических средств».

Идентификационная табличка, содержащая информацию о серийном номере, расположена на основании станка.

1.1 Основные параметры и технические характеристики

Таблица 1

Наименование параметра	Значение			
	BELMASH P380RB	BELMASH P380RBH	BELMASH P500RB	BELMASH P500RBH
Характеристики сети, В/Гц	220/50	380/50	380/50	380/50
Номинальный ток, А	14	5,0	7,5	7,5
Выходная мощность, Вт	2200	2200	3700	3700
Частота вращения ножевого вала, об./мин.	5000	5000	5000	5000
Диаметр ножевого вала, мм	76	76	80	80
Тип ножевого вала	С прямыми ножами	helical	С прямыми ножами	helical
Количество ножей на валу, шт.	3	75	4	100
Размер ножей (Д×Ш×Т), мм	381×24,5×3	15×15×2,5	508×24,5×3	508×24,5×3
Размер основного стола (Д×Ш), мм	508×381	508×381	650×508	650×508
Размер дополнительного стола (Д×Ш), мм	280×385	280×385	380×540	380×540
Материал основного и дополнительных столов	чугун	чугун	чугун	чугун
Количество дополнительных столов, шт.	2	2	2	2
Общая длина столов, мм	1068	1068	1412	1412
Высота столов над уровнем пола, мм	705÷910	705÷910	705÷910	705÷910
Максимальная глубина рейсмусования за один проход, мм	3	3	3	3
Максимальная ширина обработки, мм	380	380	508	508
Минимальная длина заготовки, мм	305	305	170	170
Максимальная высота заготовки, мм	203	203	203	203
Скорости подачи (2 ступени), м/мин. 1-я скорость 2-я скорость	5,0 9	5,0 9	5,0 6,3	5,0 6,3
Ремень (3 шт.)	Клиновой Z1525	Клиновой Z1525	Клиновой Z1525	Клиновой Z1525
Внешний диаметр патрубка отвода стружки, мм	100	100	130	130
Габаритные размеры (Д×Ш×В), мм	1068×826×1150	1068×826×1150	1412×1000×1150	1412×1000×1150
Размеры упаковки (Д×Ш×В), мм	790×750×1175	790×750×1175	975×735×1217	975×735×1217
Масса нетто/брутто, кг	270/300	270/300	350/377	350/377
Возможность установки вала helical	да	-	да	-
Ролики стола основного	да	да	да	да
Устройство для перемещения	да	да	да	да

В таблице 1 представлена общая информация. Данные технические характеристики актуальны на момент издания руководства по эксплуатации. Компания «БЕЛМАШ» оставляет за собой право на изменение конструкции и комплектации оборудования без уведомления потребителя.

1.2 Комплект поставки

Комплект поставки станка в соответствии с рисунком 1, 2 и таблицей 2.

Таблица 2

№ поз.	Наименование	Кол-во, шт. для BELMASH P380RB, P500RB	Кол-во, шт. для BELMASH P380RBH, P500RBH
A	Станок рейсмусовый	1	1
B	Стол дополнительный	2	2
C	Основание станка	1	1
D	Устройство для перемещения (педаль)	1	1
E	Устройство пусковое	1	1
F	Патрубок отвода стружки	1	1
1	Крышка основания ножевого вала	1	1
2	Винт М6×16	4	4
3	Зажим для провода	1	1
4	Устройство установки ножей	1	-
5	Маховик регулировки высоты стола	1	1
6	Шпонка для маховика регулировки высоты стола	1	1
7	Прокладка маховика регулировки высоты стола	1	1
8	Шайба плоская 10	1	1
9	Гайка М10	1	1
10	Ручка маховика регулировки высоты стола	1	1
	Комплект ключей	1	1
11	Ключ рожковый (10/12 мм)	1	1
12	Ключ рожковый (14/17 мм)	1	1
	Ключ рожковый (17/19 мм)	-	1
13	Ключ шестигранный 6 мм	1	1
14	Ключ шестигранный 5 мм	1	-
	Ключ шестигранный 4 мм	-	1
15	Ключ шестигранный 3 мм	1	1
16	Ключ шестигранный 2,5 мм	1	1
-	Ключ TORX	-	1
17	Винт М6×16	2	2
18	Шайба плоская 6	2	2

В таблице 2 представлена общая информация. Данная комплектация актуальна на момент издания руководства по эксплуатации. Компания «БЕЛМАШ» оставляет за собой право на изменение конструкции и комплектации оборудования без уведомления потребителя. Если вы не можете найти деталь из таблицы 2, проверьте, возможно она уже установлена на изделии.

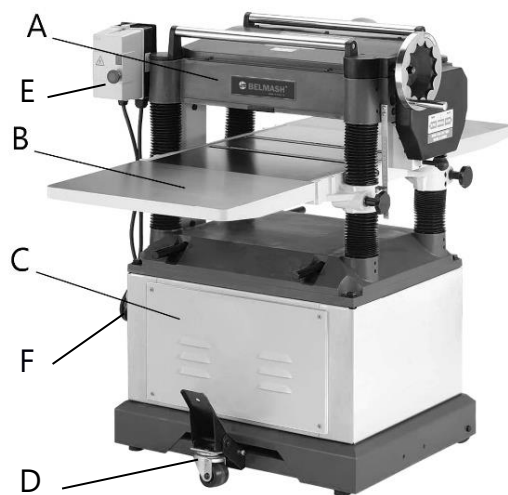


Рисунок 1.

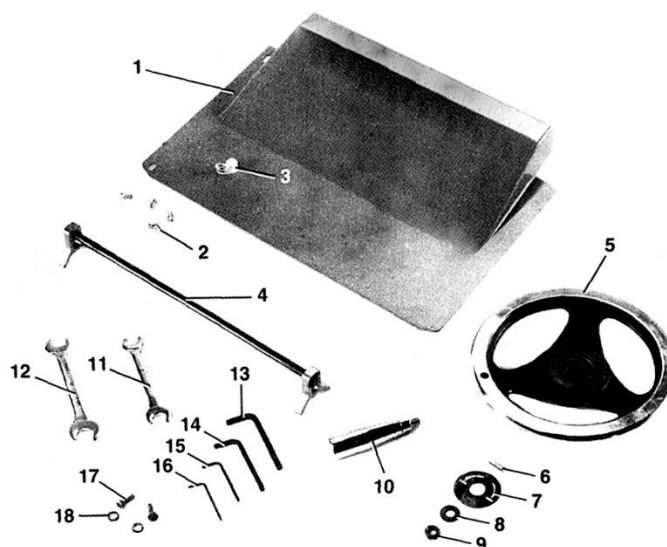


Рисунок 2.

1.3 Основные элементы

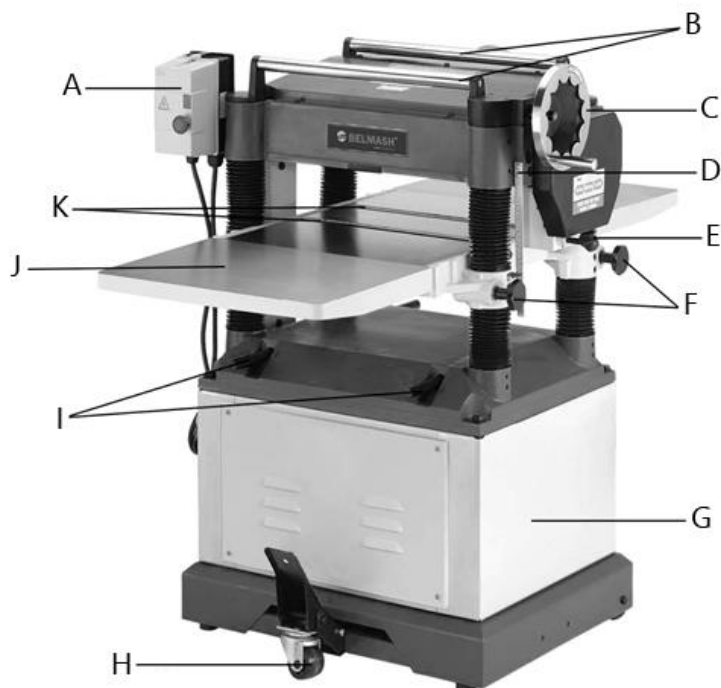


Рисунок 3.

A – устройство пусковое, B – ролики обратной подачи, C – маховик регулировки высоты стола, D – шкала глубины реза, E – рукоятка переключения скорости подачи, F – рукоятки фиксации высоты стола, G – основание станка, H – устройство для перемещения, I – рукоятки подъемные, J – стол дополнительный, K – ролики стола основного.

1.4 Графические символы



Внимательно прочтите инструкцию по эксплуатации перед использованием станка.



При работе на станке пользуйтесь средствами защиты органов слуха, зрения, дыхания.



Опасность поражения электрическим током.



Опасность получения травмы или повреждения узлов станка в случае несоблюдения указаний техники безопасности.



Используйте специальную обувь.



Станок и его упаковка подлежат вторичной переработке (рециклированию).



Для предотвращения негативного воздействия на окружающую среду, при прекращении использования станка (истечении срока службы) и непригодности к дальнейшей эксплуатации, станок подлежит разборке и сдаче в приемные пункты по вторичной переработке металлолома и пластмасс.

2. ТЕХНИКА БЕЗОПАСНОСТИ

2.1 Общие правила безопасности



Данный станок разработан для использования только строго по назначению. Помните, ваша личная безопасность – это ваша ответственность. Защитное оборудование не служит спасением при проявлениях неграмотности, беспечности и невнимательности.



Необходимо тщательно изучить руководство по эксплуатации и ознакомиться с предупреждающими надписями на станке. Изучение и выполнение указанных условий эксплуатации позволяет свести к минимуму риск получения травмы.

Запрещается:

- использовать станок не по назначению;
- эксплуатировать станок в условиях воздействия капель и брызг, а также на открытых площадках во время снегопада или дождя;
- эксплуатировать станок во влажном или сыром помещении;
- оставлять станок, присоединенный к питающей сети, без надзора;
- присутствие посторонних лиц, особенно детей, в рабочей зоне.

К эксплуатации и техническому обслуживанию станка допускаются лица, ознакомленные с руководством по эксплуатации и осведомленные о всех факторах опасности. Храните руководство в доступном для дальнейшего использования месте.

При работе со станком должны выполняться действующие правила техники безопасности, а также другие утвержденные правила охраны труда и промышленной гигиены.

Ремонт проводится только авторизованной организацией. Для ремонта допускается использование только оригинальных запчастей. Использование не оригинальных запчастей может привести к травме и выходу станка из строя.

Переоснащение, регулировку и очистку производить только после полной остановки станка и отключенном электропитании.

2.2 Личная безопасность

Запрещается эксплуатировать станок:

- в состоянии алкогольного и/или наркотического опьянения;
- под воздействием лекарственных препаратов;
- при плохом самочувствии.

Используйте индивидуальные средства защиты, защитную маску или защитные очки, спецодежду, специализированную или нескользящую обувь. При необходимости используйте респиратор, средства защиты органов слуха.

Древесная пыль, может быть опасной для вашего здоровья. Работайте на станке только в хорошо вентилируемых помещениях и обеспечьте надлежащее удаление пыли. По возможности используйте вытяжные установки.

Из-за опасности захвата движущимися частями станка, при работе запрещается: ношение длинных, не убранных волос; свободной, неудобной одежды; перчаток; галстуков; ювелирных изделий; одежды с длинными рукавами.

Не стойте на линии подачи или выхода материала. Работайте в устойчивой позе. Следите за правильным положением ног и тела и сохраняйте правильную рабочую позу и равновесие. Запрещается работать на станке стоя на каких-либо подставках.

Исключите опасность пореза при проведении технического обслуживания, замене ножей. Используйте перчатки.

2.3 Требования к месту эксплуатации станка

Станок необходимо эксплуатировать в помещениях с общеобменной и местной системами вентиляции. Станок не предназначен для использования вне помещения. Станок следует подключать к внешней системе удаления стружки. Система включается до начала обработки.

Пространство по периметру рабочих столов станка должно быть свободным на расстоянии минимум одного метра для его обслуживания. Необходимо обеспечить свободное рабочее пространство для направления, подачи и съёма заготовки, с учетом её габаритных размеров и массы.

Пол должен быть ровным, нескользким, не должно быть препятствий.

Станок, за счет своего веса, создает большое давление на маленькую площадь. Убедитесь, что пол выдержит не только вес станка, но и оператора.

Розетки должны находиться достаточно близко к станку, чтобы кабель не создавал опасной ситуации для перемещения персонала.

Не допускается использование станка в захламленном, сыром, подверженном осадкам или взрывоопасном помещении. Не используйте станок поблизости от горючих жидкостей и газов.

Рабочая зона должна быть хорошо освещена.

Содержите рабочую зону в чистоте. Загрязнения могут стать причиной несчастного случая.

Убирайте регулировочные ключи и инструменты перед включением станка.

2.4 Требования безопасности при эксплуатации станка

Запрещается:

- передавать для работы станок пользователям, не изучившим настоящее руководство по эксплуатации;
- использовать станок лицам в состоянии алкогольного, наркотического опьянения;
- использовать станок при появлении повышенного шума, стука, вибрации;
- использовать станок при поломке или появлении трещин в корпусных деталях;

- эксплуатировать не полностью собранный станок;
- запускать станок, если изделие контактирует с ножевым валом, вал должен достичь максимального числа оборотов, прежде чем начать обработку.

Станок предназначен только для рейсмусования древесины. Используйте сухую древесину без шатающихся сучков с минимальным количеством жестко сидящих сучков. Перед обработкой удалите из заготовок гвозди и другие инородные предметы.

Не перегружайте станок. Не прилагайте чрезмерные усилия при подаче заготовки.

Перед эксплуатацией станка следует тщательно проверить защитные устройства, регулировку движущихся частей, крепления и прочие условия, которые могут повлиять на эксплуатацию. Поврежденные детали и устройства должны быть надлежащим способом заменены или отремонтированы.

Не допускается работа станка без присмотра. Выключите станок и дождитесь полной остановки, прежде чем уйти.

Для достижения высоких и безопасных эксплуатационных характеристик режущий инструмент должен быть заточенным и чистым. Необходимо выполнять указания по смазке и смене приспособлений.

Не изменяйте конструкцию станка, и не используйте дополнительный инструмент для выполнения работ не подходящий к данному станку и не рекомендованный производителем.

Подача должна осуществляться всегда против вращения режущего инструмента.

Не следует за один проход снимать слишком много материала. Следует выполнить несколько проходов.

Вовремя затачивайте ножи, очищайте их от ржавчины и древесной смолы. Убедитесь, что винты прижимных планок (клиньев) плотно затянуты.

Проверьте материал на предмет выпадающих сучков, гвоздей и других дефектов, которые могут стать причиной повреждения ножей или представлять угрозу получения травмы для оператора. Заготовка не должна быть влажной. Рекомендуемая влажность не более 22%.

Не прикасайтесь к валам подачи и приема, ножевому валу во время работы станка.

Всегда используйте толкатель для обработки малых заготовок.

2.5 Дополнительные меры безопасности

Установите защиту станков от детей: замками, съемными клипсами, или выключателями, запираемыми ключом.

Все посетители должны быть на безопасном удалении от рабочей зоны.

2.6 Требования безопасности при подключении к электросети

Запрещается эксплуатировать станок при повреждении штепсельного соединения, кабеля, появление запаха, характерного для горячей изоляции или дыма, нечеткой работе выключателя.

Во время работы не прикасайтесь к заземленным предметам.

Никогда не доставайте вилку из розетки за шнур станка. Поврежденные или скрученные шнуры увеличивают риск поражения электрическим током. Кабель станка должен быть защищен от случайного повреждения.

Сильные колебания температуры окружающей среды могут вызвать образование конденсата на токопроводящих частях станка. Перед началом эксплуатации в таких условиях, дождитесь пока температура станка сравняется с температурой окружающей среды.

Слабый контакт в электроразъёмах, перегрузка, падение напряжения в электрической сети могут влиять на нормальную работу электродвигателя станка.

Пользователь должен обеспечить защиту станка от скачка напряжения и от короткого замыкания.

Не рекомендуется пользоваться удлинителями. Располагайте станок как можно ближе к источнику питания. В случае, если удлинитель необходим, убедитесь, что его длина не превышает 15 м и он имеет соответствующее сечение.

2.6.1 Требования к источнику электропитания

Питание станка осуществляется от трехфазной сети переменного тока напряжением 380 В \pm 10% и частотой 50 Гц \pm 5%, с защитным (заземляющим) проводом.

Колебания напряжения сети в пределах \pm 10% относительно номинального значения не влияют на нормальную работу электродвигателя станка. При повышенных нагрузках необходимо обеспечить отсутствие колебаний напряжения в электрической сети.

Перед работой убедитесь, что напряжение источника питания соответствует техническим характеристикам станка.

При значительной длине удлинительного кабеля и малом поперечном сечении подводящих проводов, происходит дополнительное падение напряжения, которое может привести к неустойчивой работе электродвигателя станка.

3. СБОРКА СТАНКА

3.1 Распаковка и очистка



Масса станка составляет более 270/350 кг. Соблюдайте осторожность при его перемещении. Во время операции по подъёму, необходимо задействовать специальное оборудование. Не поднимайте станок вручную.

Аккуратно распакуйте, достаньте станок и отдельные детали из деревянного контейнера, осмотрите товар на наличие повреждений. О любых повреждениях следует немедленно сообщить дистрибьютору и транспортной компании. Перед использованием оборудования внимательно изучите инструкцию для выполнения надлежащей сборки, технического обслуживания и техники безопасности.

Открутите винты, которыми станок прикручен к транспортировочному паллету. Снимите защитное покрытие с основных элементов станка, извлеките детали, упакованные вместе со станком.

Удалите защитную смазку с поверхности стола и всех неокрашенных деталей. Для ее снятия используйте мягкую ткань, смоченную керосином (не применяйте для этой цели ацетон, бензин или разбавитель лака). После очистки покройте поверхности воском. Излишки воска удалите для предотвращения его попадания на заготовки. Будьте осторожны при чистке ножевого вала, ножи очень острые!



В целях безопасности не подключайте станок к источнику подачи питания до полного окончания его монтажа.

3.2 Установка и сборка

На станке имеются четыре подъемные рукоятки (рис. 4). Рукоятки можно извлечь для перемещения, и убрать в отверстия корпуса после применения.

Если для подъема станка используются стропы, поднимать его необходимо только за подъемные рукоятки. Следите, чтобы во время подъема станок сохранял равновесие.

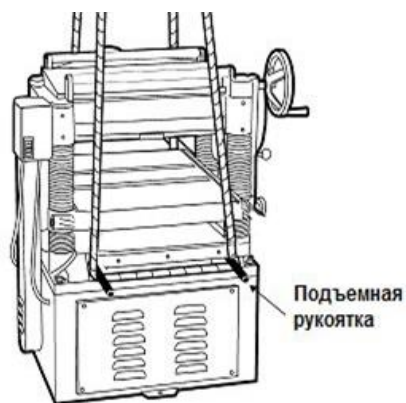


Рисунок 4.

3.2.1 Установка устройства перемещения

Основание станка мобильное за счет двух роликов в нижней части и устройства для перемещения. Установите устройство перемещения на основание. Перед сборкой мы рекомендуем снять переднюю панель станка (рис. 5).

Открутите болт и гайку с кронштейна педали. Выровняйте отверстия на ролике, на кронштейне и фланце, вставьте болт и затяните. Затем выровняйте отверстия на педали и кронштейне педали и зафиксируйте их (рис. 6).

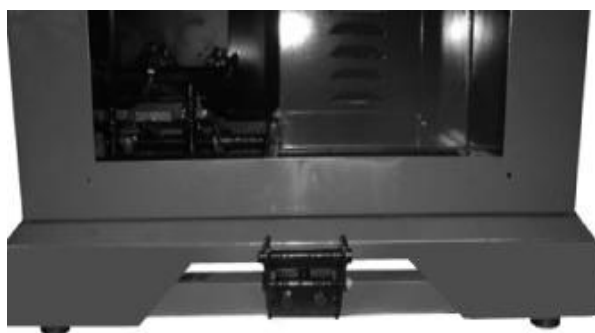


Рисунок 5.



Рисунок 6.

3.2.2 Установка дополнительных столов



Рисунок 7.



Рисунок 8.

Установите дополнительные столы, совместив отверстия в основном столе с отверстиями в дополнительных секциях. При помощи болтов, пружинных и плоских шайб соедините детали. Не затягивайте полностью (рис. 7).

Выровняйте поверхности дополнительных столов, чтобы они составляли одну плоскость с основным столом. Для этого дополнительные столы оснащены регулировочными винтами (рис. 8).

После настройки затяните крепеж.

После установки станка проверьте горизонтальность поверхности стола в продольном и поперечном направлениях с помощью уровня. Под углы, которые расположены ниже нужного уровня, подложите металлические подкладки.

3.2.3 Установка патрубка аспирации и пускового устройства

Патрубок аспирации поставляется со станком. Патрубок прикручивается к станку с помощью болтов и шайб (рис. 9).

Установите пусковое устройство с левой стороны станка с помощью двух винтов с шестигранным шлицем (рис. 10).

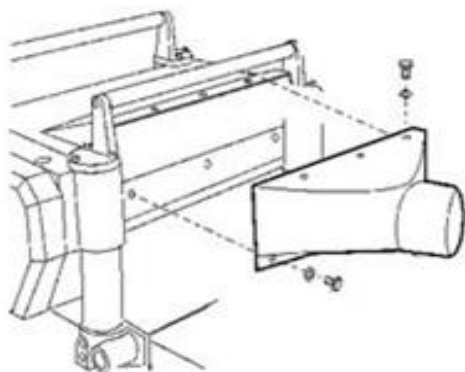


Рисунок 9.

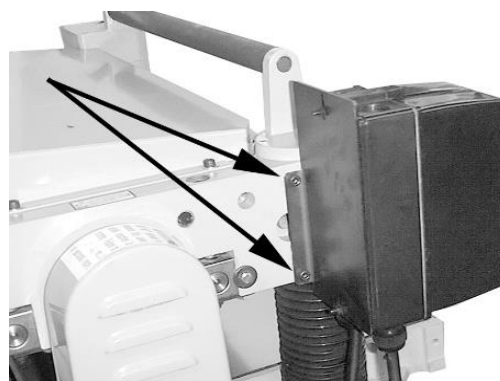


Рисунок 10.

3.2.4 Установка маховика регулировки высоты стола

Для установки маховика регулировки высоты стола вставьте шпонку в паз хвостовика вала регулировки высоты стола. Убедитесь, что шпонка вошла в паз (рис. 11).

Установите маховик на хвостовик вала. Закрепите его при помощи плоской шайбы и гайки.

Установите ручку маховика в резьбовое отверстие на маховике.

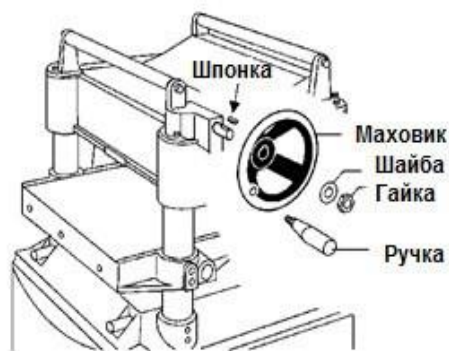


Рисунок 11.

4. УСТРОЙСТВА УПРАВЛЕНИЯ И РЕГУЛИРОВКИ

4.1 Ремень приводной, шкивы электродвигателя и ножевого вала

Выверните шкив А электродвигателя и шкив В ножевого вала (рис. 12) с помощью поверочной линейки. Сместите держатель электродвигателя путем ослабления установочных винтов С, (рис. 13) в держателе, чтобы выровнять шкивы. Шкивы и ремни могут быть установлены на заводе-изготовителе.

Проверьте натяжение приводного ремня, сжав пальцами две его части посередине между шкивами с умеренной силой. Надлежащее натяжение характеризуется прогибом примерно от 6÷12 мм.

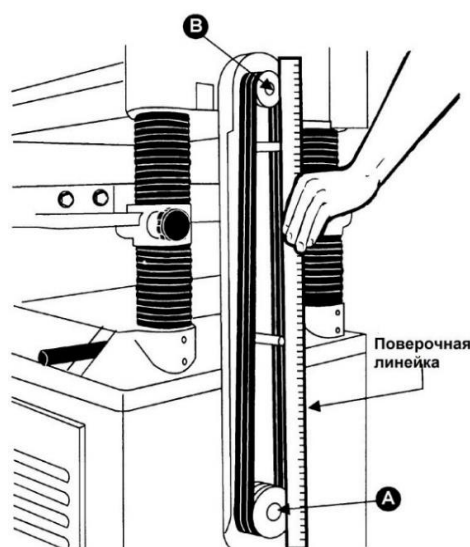


Рисунок 12.

Если необходима регулировка натяжения ремня, ослабьте одну пару гаек E, F (рис. 14) и закручивайте другую пару, чтобы поднять или опустить держатель двигателя. Снова затяните гайки.

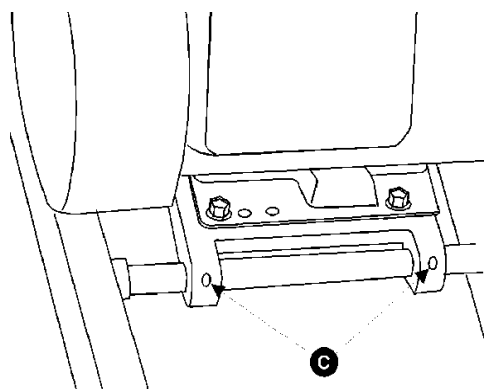


Рисунок 13.

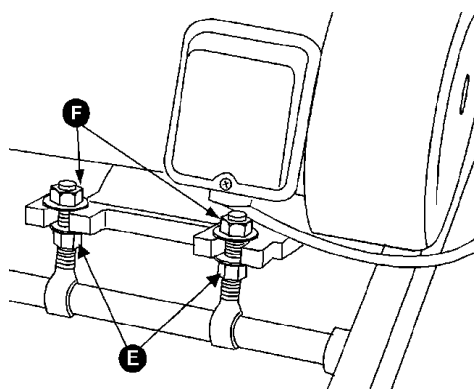


Рисунок 14.

4.2 Ролики основного стола

Два ролика A основного стола (рис. 15) облегчают перемещение заготовки при подаче через станок. Высота роликов зависит от типа обрабатываемого материала.

При рейсмусовании грубой древесины, установите ролики чуть выше уровня стола, чтобы предотвратить пробуксовку заготовки.

При обработке гладкой древесины установите ролики чуть ниже уровня стола.

Оба ролика стола предварительно настроены на заводе-изготовителе на 0,1 мм выше стола. Диапазон настройки высоты находится в пределах от 0 до 1,5 мм (рис. 16).

Ролики выставлены на среднюю высоту и параллельно поверхности стола производителем. Если вы хотите отрегулировать высоту роликов, отключите станок от источника питания, положите на оба ролика поверочную линейку B (рис. 17).

С одной стороны стола ослабьте установочные винты C с помощью шестигранного ключа и вращайте эксцентровые валы D, чтобы поднять или опустить ролики.

После достижения требуемой высоты, затяните установочные винты. Аналогично отрегулируйте высоту роликов на противоположной стороне стола. Убедитесь, что оба ролика выставлены на одинаковую высоту. Ролики должны быть параллельны поверхности стола.

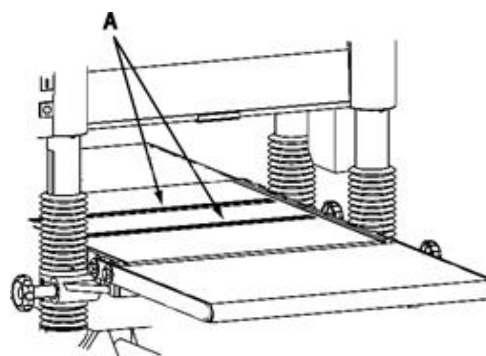


Рисунок 15.

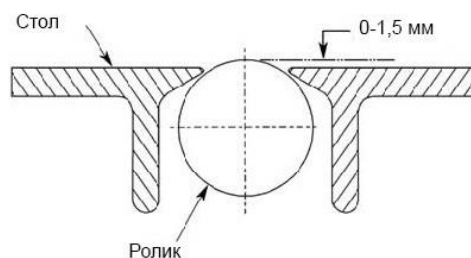


Рисунок 16.

4.3 Регулировка глубины резания

Шкала A глубины резания представляет собой комбинированную шкалу, проградуированную в дюймах и миллиметрах (рис. 18). Расстояние, на которое поднимается или опускается стол, регулируется с помощью маховика B. Один оборот маховика перемещает стол на

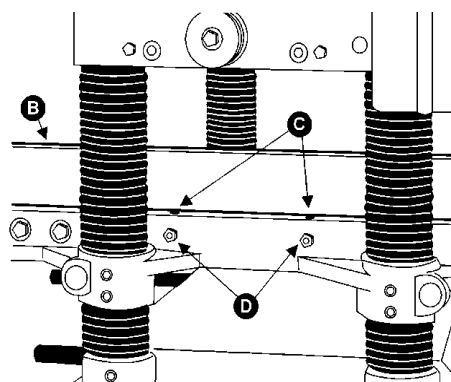


Рисунок 17.

1,5 мм. Перед перемещением стола вверх или вниз ослабьте рукоятки фиксации С высоты стола. После установки стола в нужную позицию, затяните рукоятки фиксации высоты стола.

! *Всегда затягивайте рукоятки фиксации высоты стола перед началом работы.*

4.4 Настройка и замена ножей (для моделей P380RB, P500RB)

! *Будьте осторожны при настройке, замене и переустановке ножей. Отключите станок от питания. Так как ножи очень острые, пользуйтесь перчатками.*

Открутите болты и снимите крышку В основания ножевого вала (рис. 19).

Для проверки и настройки ножей, расположите устройство установки ножей (входит в комплект поставки) на строгальном валу (рис. 20).

Если ножи установлены правильно, то их кромка должна слегка касаться выступов J боковых опор устройства с каждого края. Проверьте все ножи таким способом.

Если какому-либо ножу требуется настройка, слегка ослабьте прижимную планку (клин) ножа в каждом из пазов ножевого вала, поворачивая болты К (рис. 21) по часовой стрелке.

Затем при помощи шестигранного ключа проворачивайте установочный винт L против часовой стрелки, чтобы опустить нож и по часовой стрелке, чтобы поднять нож с каждой стороны ножевого вала до тех пор, пока нож слегка коснется выступа J установочного устройства (рис. 20).

После того, как все ножи выставлены, зафиксируйте их с помощью болтов. Начинайте с болтов по краям, затем переходите к центральным, пока нож не будет надежно закреплен на валу.

Если ножи надо снять для заточки или замены, то закрутите болты К, снимите ножи и прижимные планки (клинья) с болтами с ножевого вала.

Тщательно вычистите пазы и клинья. Проверьте весь крепеж. Если резьба изношена или нарушена, замените его.

Вставьте ножи и клинья с болтами в каждый паз ножевого вала. Выкрутите болты К, с усилием, достаточным, чтобы удерживать ножи в ножевом валу.

После того, как все ножи были выставлены, поставьте на место верхнюю крышку (рис. 19).

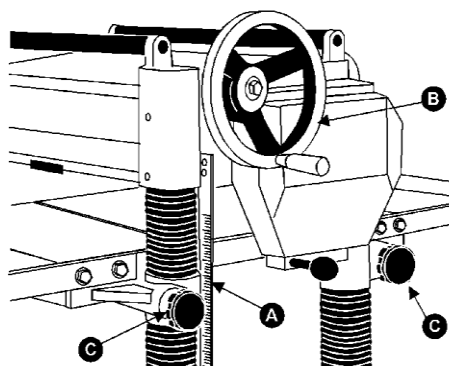


Рисунок 18.

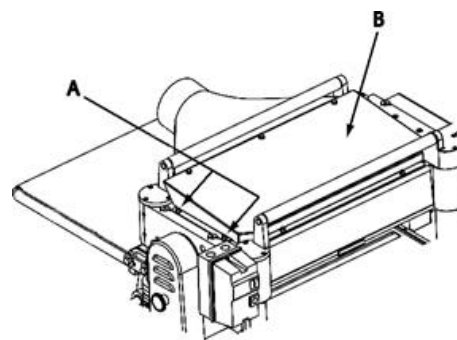


Рисунок 19.

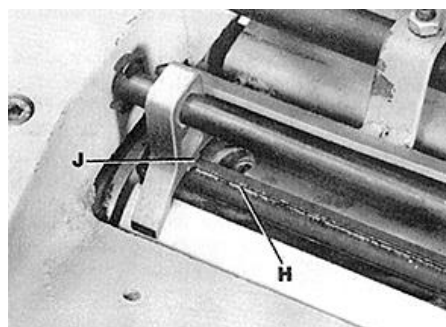


Рисунок 20.

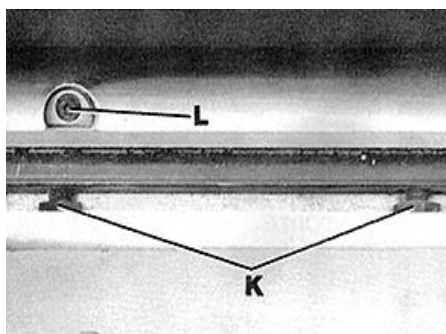


Рисунок 21.

4.5 Замена и переустановка ножей (для моделей P380RBH, P500RBH)

Модели BELMASH P380RBH и P500RBH оснащены строгальным сегментированным валом helical с твердосплавными пластинами (рис. 22). Они имеют квадратную форму. Если один из краев затупился или разрушился, вы можете просто повернуть пластину на 90 градусов и получите новую режущую кромку (рис. 23).

Если вы уже использовали все четыре режущие кромки пластины, замените пластину на новую. Всегда располагайте метку в виде точки в тоже самое положение во время установки новой пластины, чтобы соблюсти последовательность вращения.

В первую очередь **отключите станок от сети** и снимите верхнюю крышку. Используйте перчатки, чтобы очистить пластину и винт от опилок и грязи. Открутите пластину и поставьте новую.

Важно очистить винт и вал от грязи. Если грязь застрянет в пространстве между пластиной и валом, то пластина не будет правильно выровнена, что приведет к плохому качеству реза.



Рисунок 22.

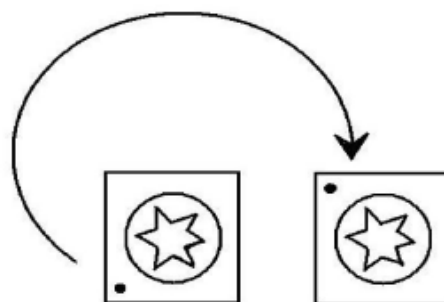


Рисунок 23.

4.6 Проверка параллельности стола и ножевого вала

Стол устанавливается параллельно ножевому валу еще на заводе, и дальнейшая регулировка не требуется.

Если станок стал на выходе придавать материалам коническую форму, то сначала нужно проверить, правильно ли установлены ножи в валу. Затем проверьте параллельность стола и вала. **Для этого отключите станок от питания.**

Установите мерный блок (рис. 24) на столе непосредственно под режущей кромкой ножа, как показано на рисунке 25. Плавно поднимайте стол, пока блок не коснется режущей кромки.

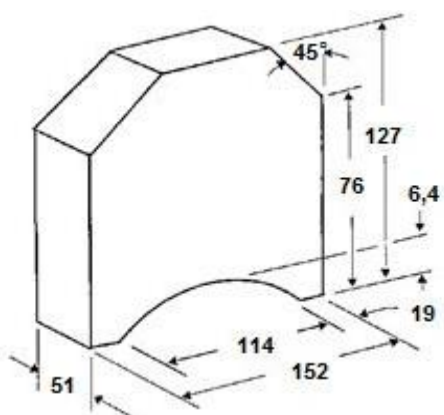


Рисунок 24.

Переустановите мерный блок с противоположной стороны стола. Расстояние от поверхности стола до режущей кромки ножа должно быть одинаковым с обеих сторон.

4.7 Регулировка параллельности стола и ножевого вала

Если стол не параллелен ножевому валу, **отключите станок от источника питания.** Снимите рейсмус с основания станка и переверните на боковую сторону, чтобы видеть нижнюю поверхность станка (рис. 26).



Рисунок 25.

Открутите болт А и ослабьте болт В, которые позволят переместить регулирующую звездочку С достаточно, чтобы ослабить натяжение цепи.

Снимите цепь со звездочки того угла основания, который должен быть отрегулирован.

Поверните звездочку руками, чтобы согласовать данный угол с тремя остальными углами.

Поворачивая звездочку по часовой стрелке, увеличивается расстояние между столом и основанием ножевого вала; против часовой стрелки – уменьшается. Эта регулировка очень чувствительна. Обычно нет необходимости поворачивать звездочку более, чем на один-два зуба.

Когда все регулировки выставлены правильно, поместите цепь обратно на угловые звездочки, переместите звездочку С обратно, чтобы натянуть ее, затяните болт В, а также вкрутите и затяните болт А.



Рисунок 26.

4.8 Регулировка прижима заготовки валами подачи и приема

Прижим валов должен быть отрегулирован таким образом, чтобы заготовки перемещались по станку правильно.

Прижим зависит от типа древесины, с которым необходимо работать. Если заготовка при подаче в станок периодически останавливается, прижим нужно увеличить, а если валы оставляют следы в заготовке, то прижим необходимо уменьшить.

Чтобы отрегулировать прижим заготовки валами подачи и приема, **отключите станок от сети**, поверните винты G, H (рис. 27) при помощи шестигранного ключа.

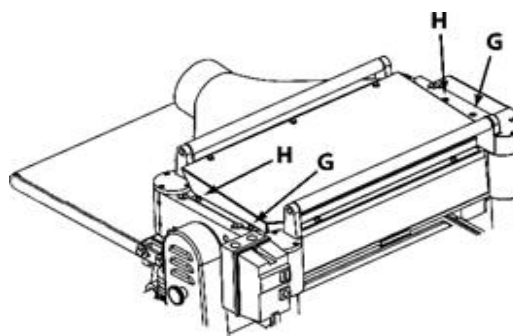


Рисунок 27.

Отрегулируйте прижим с обеих сторон каждого вала одинаковым числом поворота винтов.

Заводом-изготовителем изначально выставлены следующие настройки: все винты, кроме правого H, должны выступать на 3 мм над поверхностью рабочей платформы. Правый винт H должен выступать на 8 мм.

4.9 Регулировка вала подачи и приема, стружколома, прижимной планки

Вал подачи, стружколом, прижимная планка и вал приема регулируются производителем. Вал подачи и стружколом устанавливаются на 0,1 мм ниже ножевого вала. Вал приема устанавливается на 0,5 мм ниже ножевого вала (рис. 28).

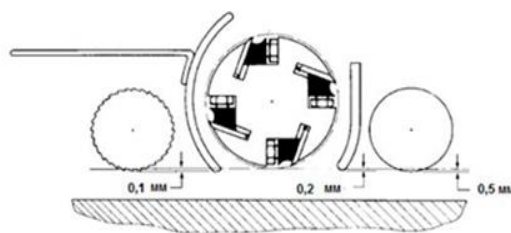


Рисунок 28.

4.10 Проверка и регулировка высоты вала приема

Отключите станок от сети, убедитесь, что ножи настроены должным образом, установите мерный блок J (рис. 29) на столе непосредственно под ножевым валом D. Используя щуп K толщиной 0,5 мм, расположенный в верхней части мерного блока, поднимайте стол, пока нож не коснется щупа, когда нож находится в самом нижнем положении.

Не изменяйте положение стола, пока не отрегулируете вал приема. Извлеките щуп и сдвиньте мерный блок J (рис. 30) под один конец вала приема F. Нижняя часть вала приема должна только касаться вершины мерного блока. Если необходима настройка вала приема, ослабьте гайку L и поверните винт M, пока вал приема не коснется мерного блока. Затем затяните гайку L.

Проверьте и отрегулируйте другой конец вала приема аналогичным образом.

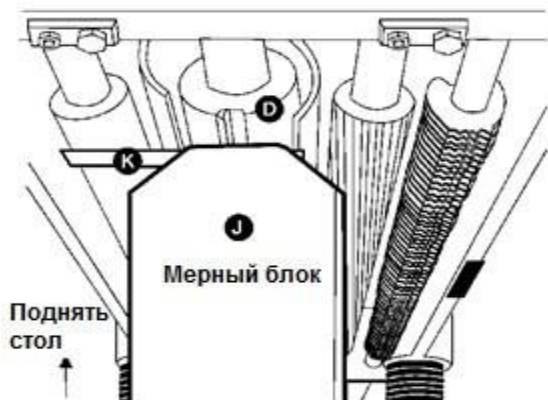


Рисунок 29.

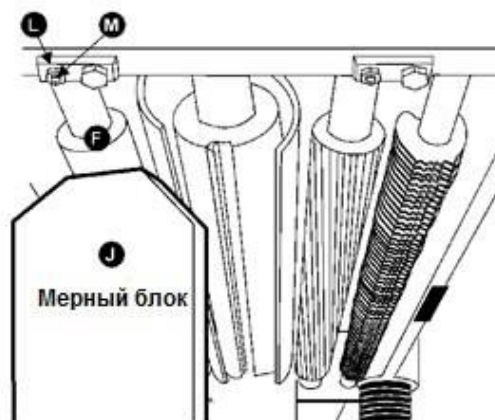


Рисунок 30.

4.11 Регулировка скорости подачи

Станок оборудован зубчатым валом подачи и цельным валом приема. Валы вращаются для движения заготовки и автоматически замедляются при увеличении нагрузки на электродвигатель для наиболее эффективного рейсмусования в любых условиях. Валы приводятся в действие цепями A (рис. 31) и звездочками B, которые приводятся в движение от ножевого вала через коробку скоростей C.

На станке имеется две скорости подачи. Правильно работать на более высокой скорости при грубом процессе рейсмусования, а финишную поверхность выполнять на низкой скорости.

При рейсмусовании широких заготовок (более 200 мм), особенно из твердых пород дерева, лучше работать на низкой скорости, так чтобы электродвигатель не перегревался, и финишная поверхность получалась более гладкой.

Когда рукоятка переключения скорости подачи полностью вставлена внутрь станка, (положение A, рис. 26), скорость подачи будет максимальная. При полностью выдвинутой наружу рукоятке (положение C), скорость подачи будет минимальной. Когда рукоятка переключения скорости находится в центральном положении B, подача остановится.

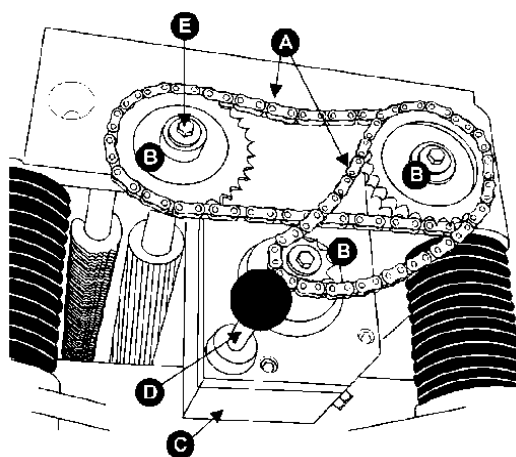


Рисунок 31.

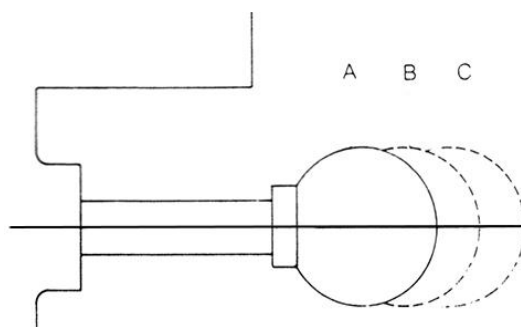


Рисунок 32.

5. ОБСЛУЖИВАНИЕ

Необходимо регулярно проверять надлежащую настройку станка, плотную затяжку всех винтов, состояние ремней, отсутствие скопления загрязнений в корпусе электрооборудования, отсутствие изношенных или незакрепленных кабелей.

Накопившиеся опилки и другие загрязнения могут вызвать сбои в работе станка. Периодическая очистка не только рекомендуется, но и является обязательной для качественной работы станка.

Точно устанавливаемые детали, например, прижимная планка в пазу ножей вала – должны очищаться при помощи ткани или щетки, а также негорючим растворителем, и освобождаться от застрявших инородных тел.

Удаляйте смолу и стружку с роликов, валов и стола при помощи мягкой ветоши и негорючего растворителя.

Периодически проверяйте цепи на предмет правильного натяжения и регулируйте их, если это необходимо.

Стол необходимо держать в чистоте. Рекомендуется наносить на него восковое покрытие.

5.1 Смазка

Подшипники ножевого вала смазываются и герметизируются производителем на весь срок службы – никакая дополнительная смазка не требуется.

Смазочный материал в коробке скоростей необходимо менять каждые 2500 часов работы. Подойдет универсальное редукторное масло.

Важно! Перед тестовым запуском станка убедитесь, что в коробке есть масло. Рекомендуем заменить масло в коробке передач после первых 20-ти часов работы.

Чтобы заменить масло, необходимо открутить сливную пробку А (рис. 33) с помощью гаечного ключа на 14 мм и снять крышку горловины В. Слить отработанное масло.

Затянуть сливную пробку А. Залить через отверстие В новое масло. Затянуть крышку горловины.

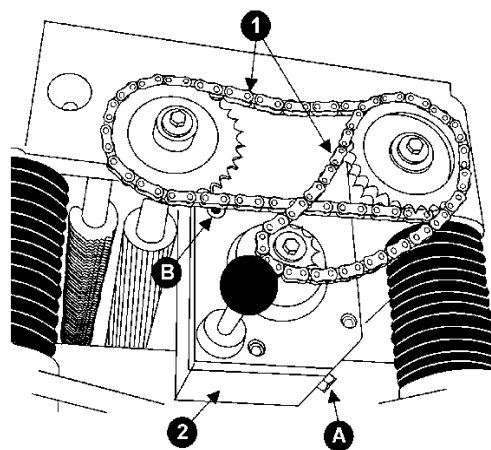


Рисунок 33.

№	Позиция	Интервал	Подходящий тип смазочного материала	Рисунок
1	Приводная цепь	Регулярно	Консистентная смазка	33
2	Коробка передач	Через каждые 2500 часов	Редукторное масло общего применения, вязкость 70-90	33
3	Ролики обратной подачи	Регулярно	SAE-30	34
4	Червячная передача	Регулярно	Консистентная смазка	35
5	Ходовой винт	Регулярно	Консистентная смазка	35
6	Стойка	Регулярно	Очистка и SAE-30	35
7	Цепь стола	Регулярно	Консистентная смазка	36
8	Подающие ролики	Регулярно	SAE-30	37

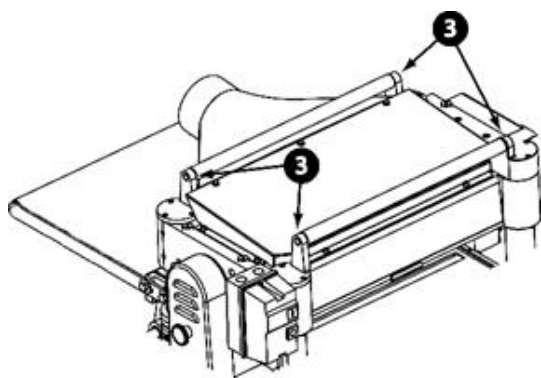


Рисунок 34.

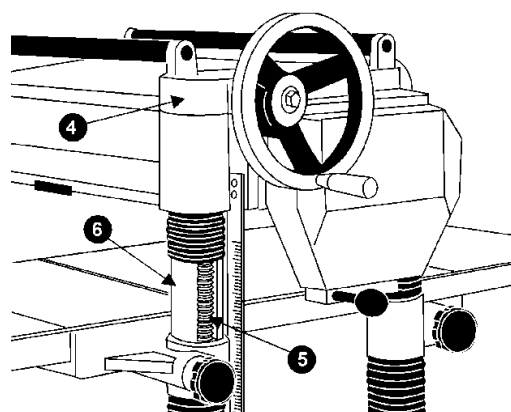


Рисунок 35.

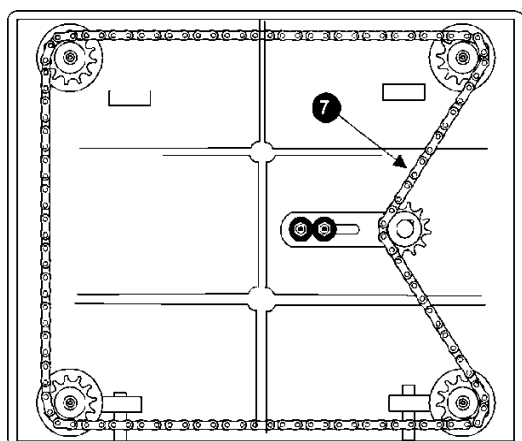


Рисунок 36.

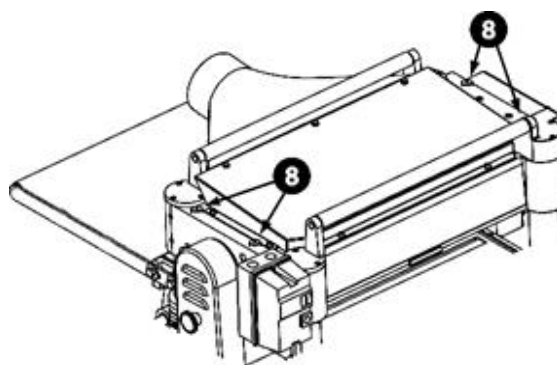


Рисунок 37.

6. СПЕЦИФИКАЦИИ

6.1 Спецификация деталей основания ножевого вала (для модели BELMASH P500RB)

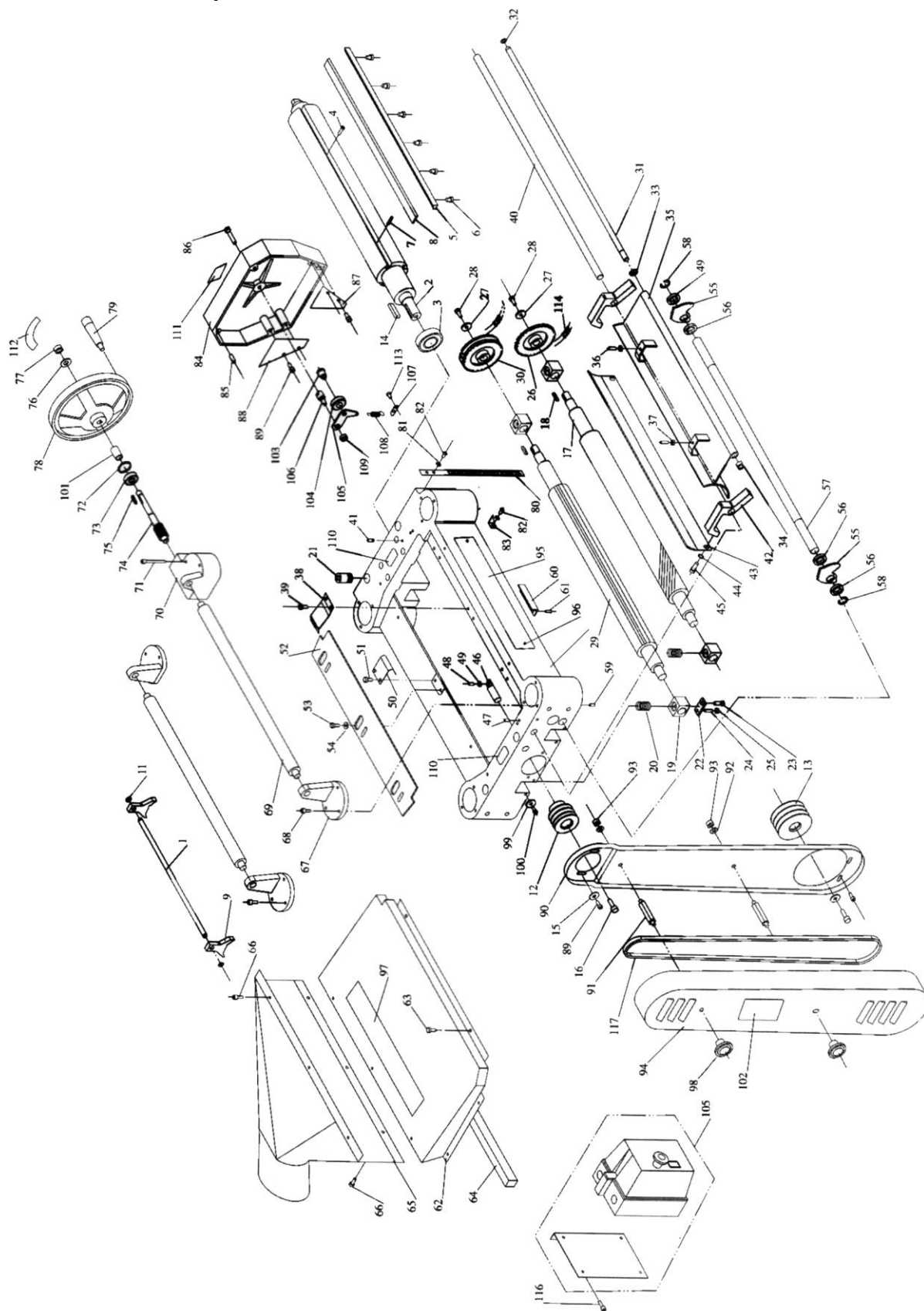


Рисунок 38.

1	Устройство установки ножей	1 шт.	60	Ограничитель реза	1 шт.
2	Ножевой вал	1 шт.	61	Винт М5×12	2 шт.
3	Подшипник 30×62×16	1 шт.	62	Крышка основания ножевого вала	1 шт.
4	Винт М5×12	8 шт.	63	Винт	6 шт.
5	Планка фиксирующая	4 шт.	64	Уплотнитель	1 шт.
6	Винт установочный	24 шт.	65	Патрубок аспирации	1 шт.
7	Винт М5×12	8 шт.	66	Винт	6 шт.
8	Нож	4 шт.	67	Основание ролика	3 шт.
9	Кронштейн	2 шт.	68	Винт М6×16	9 шт.
10	Винт М6×12	1 шт.	69	Ролик	2 шт.
11	Кольцо стопорное	4 шт.	70	Червяк	1 шт.
12	Шкив ножевого вала	1 шт.	71	Винт М6×55	3 шт.
13	Шкив электродвигателя	1 шт.	72	Уплотнительное кольцо	1 шт.
14	Шпонка С8×35	1 шт.	73	Подшипник 12×32×10	1 шт.
15	Шайба плоская	2 шт.	74	Червячная передача	1 шт.
16	Болт М8×25	2 шт.	75	Шпонка 4×20	1 шт.
17	Вал подачи	1 шт.	76	Шайба плоская 12	1 шт.
18	Шпонка С5×22	2 шт.	77	Гайка М12	1 шт.
19	Втулка	4 шт.	78	Маховик	1 шт.
20	Пружина	4 шт.	79	Ручка	1 шт.
21	Винт регулировочный	4 шт.	80	Шкала	1 шт.
22	Опора	4 шт.	81	Шайба плоская	3 шт.
23	Винт М8×20	4 шт.	82	Винт М6×12	3 шт.
24	Винт установочный М6×20	4 шт.	83	Указатель глубины реза	1 шт.
25	Гайка М6	4 шт.	84	Крышка коробки скоростей	1 шт.
26	Звездочка	1 шт.	85	Штифт пружинный 6×20	2 шт.
27	Шайба плоская	2 шт.	86	Винт М8×40	1 шт.
28	Болт М6×16	2 шт.	87	Крышка защитная	1 шт.
29	Вал приема	1 шт.	88	Крышка защитная	1 шт.
30	Звездочка	1 шт.	89	Винт	8 шт.
31	Болт фиксирующий	1 шт.	90	Кожух ремня	1 шт.
32	Кольцо уплотнительное	1 шт.	91	Болт	2 шт.
33	Шайба пружинная 12	1 шт.	92	Шайба плоская 8	2 шт.
34	Гайка М12	1 шт.	93	Гайка М8	2 шт.
35	Стружколом	1 шт.	94	Крышка ремня	1 шт.
36	Установочный винт М6×20	2 шт.	95	Табличка с обозначениями	1 шт.
37	Гайка М6	1 шт.	96	Заклепка 2×4	4 шт.
38	Пружина опоры	3 шт.	97	Предупреждающая табличка	1 шт.
39	Винт	6 шт.	98	Гайка	2 шт.
40	Вал	1 шт.	99	Шайба плоская	4 шт.
41	Установочный винт М6×16	1 шт.	100	Винт М6×12	4 шт.
42	Кронштейн	2 шт.	101	Зажим	1 шт.
43	Стружколом	1 шт.	102	Предупреждающая табличка	1 шт.
44	Шайба пружинная 8	2 шт.	103	Втулка	1 шт.
45	Болт М8×20	2 шт.	104	Фиксатор шкива	1 шт.
46	Штифт регулировочный	2 шт.	105	Устройство пусковое	1 шт.
47	Винт установочный М6×12	2 шт.	106	Втулка	1 шт.
48	Винт установочный М6×20	2 шт.	107	Указатель	1 шт.
49	Гайка М6	2 шт.	108	Пружина	1 шт.
50	Пластина пружинная	1 шт.	109	Хомут	1 шт.
51	Винт	1 шт.	110	Табличка уровня масла	2 шт.
52	Прижимная планка	1 шт.	111	Табличка скоростей	1 шт.
53	Болт М6×16	3 шт.	112	Табличка маховика	1 шт.
54	Плоская шайба 6	3 шт.	113	Винт М6×10	2 шт.
55	Упоры против отдачи	56 шт.	114	Цепь 06В-1×67	1 шт.
56	Зажим	57 шт.	115	Выключатель	1 шт.
57	Вал	1 шт.	116	Винт	2 шт.
58	Уплотнительное кольцо	2 шт.	117	Приводной ремень Z1525	3 шт.
59	Установочный винт М8×12	1 шт.			

6.2 Спецификация деталей основания ножевого вала (для модели BELMASH P380RBH)

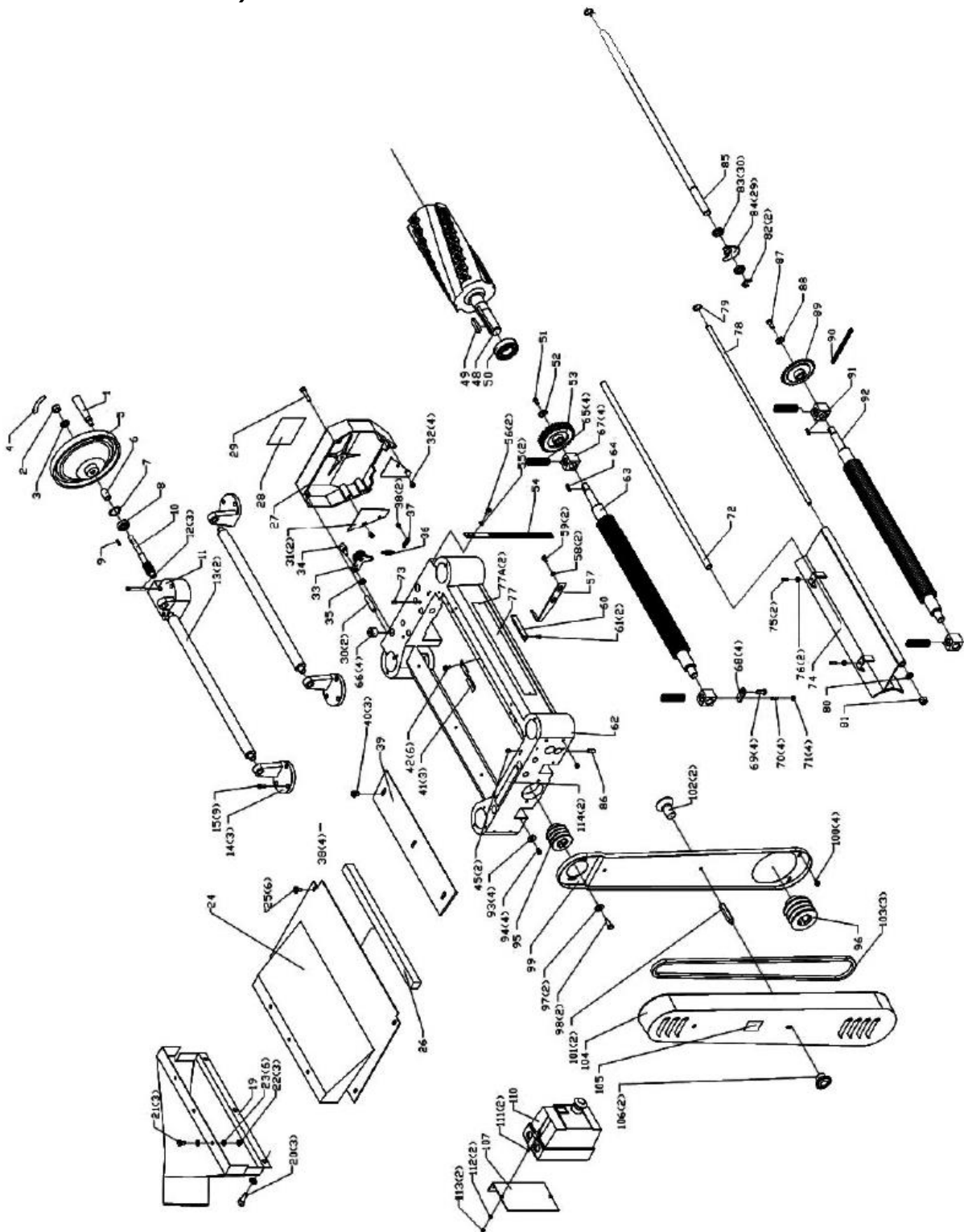


Рисунок 39

1	MB15-054	Ручка	62	WP15-101	Корпус
2	GB6170	Гайка M12	63	MB15-022	Вал приемный
3	GB96	Плоская шайба	64	GB1096	Шпонка C5×16
4	1066	Табличка маховика	65	MB15-020	Пружина
5	1041	Маховик	66	MB15-052	Винт регулировочный
6	1055	Втулка	67	MB15-019	Втулка
7	GB893.1	Кольцо стопорное	68	MB15-021	Пластина
8	6201	Подшипник	69	GB5783	Болт M8×16
9	GB1096	Шпонка 4×20	70	GB80	Винт установочный M5×12
10	1040	Червячная передача	71	GB6170	Гайка M5
11	WP15-106	Корпус червячной передачи	72	MB15-035	Вал
12	GB70	Винт M5×55	73	GB80	Винт установочный M6×20
13	WP15-105	Ролик	74	MB15-006	Стружколом
14	WP15-104	Опора ролика	75	GB80	Винт установочный M6×18
15	GB70	Винт M5×14	76	GB6170	Гайка M6
19	680J-06	Кожух аспирации	77		Табличка
20	GB70	Винт M8×20	77A	GB869	Заклепка 2×4 мм
21	GB5783	Болт M6×10	78	WP15-102	Стопорный болт
22	GB6170	Гайка M6	79	GB97	Шайба пружинная 8 мм
23	GB97	Шайба плоская 6 мм	79A	GB5783	Болт M8×12
24	WP15-103	Крышка верхняя	80	GB859	Кольцо стопорное 12 мм
25	MB15-005	Болт	81	GB6170	Шайба M12
26	MB15-053A	Проставка	82	GB896	Кольцо стопорное 15 мм
27	MB15-050	Крышка коробки передач	83	MB15-025	Втулка
28		Табличка скоростей	84	MB15-026	Защита от обратной отдачи
29	GB70	Винт M8×45	85	MB15-024	Вал
30	GB879	Штифт пружинный 6×20	86	GB80	Винт установочный M6×18
31	MB15-049	Защитная пластина	87	GB5783	Болт M6×16
32	MB15-005	Саморез	88	MB15-023A	Шайба плоская
33		Кронштейн	89	MB15-029	Звездочка
34	MB15-041	Вал	90	GB1243	Цепь
35	MB15-042	Втулка	91	GB1096	Шпонка C5×16
36	MB15-037	Пружина	92	MB15-028	Вал подачи
37	MB15-036	Кронштейн подвесной	93	MB15-023A	Шайба плоская
38	GB70	Винт M6×8	94	GB5783	Болт M6×12
39	MB15-008	Пластина	95	MB15-016	Шкив ножевого вала
40	MB15-005	Винт	96	MB15-013	Шкив электродвигателя
41	MB15-053	Пластина	97	MB15-014	Втулка
42	MB15-005	Саморез	98	GB5783	Болт M8×20
45		Винт	99	1048	Защита цепи
48	MB15-043	Вал сегментированный спиральный Helical	100	MB15-005	Саморез
49	GB1096	Шпонка C8×36	101	WP15-108	Болт
50	6205Z	Подшипник	102	GB	Винт M6×12
51	GB5783	Болт M6×16	103		Ремень клиновой
52	MB15-023A	Шайба плоская	104	1050	Крышка цепи
53	MB15-023	Звездочка	105		Предупреждающая табличка
54	1043	Шкала	106	1053	Гайка
55	GB97	Шайба плоская 6 мм	107		Кронштейн выключателя
56	GB818	Винт M6×12	108	GB70	Винт M6×12
57	WP15-107	Указатель	109	GB97	Шайба плоская 6 мм
58	GB97	Шайба плоская 6 мм	110		Магнитный выключатель
59	GB818	Винт M6×12	111	GB818	Винт M5×20
60	MB15-027	Пластина-ограничитель	112	GB97	Шайба плоская 5 мм
61	GB819	Винт M6×8	113	GB6170	Гайка M5
			114		Накладка

6.3 Спецификация деталей стола рейсмуса

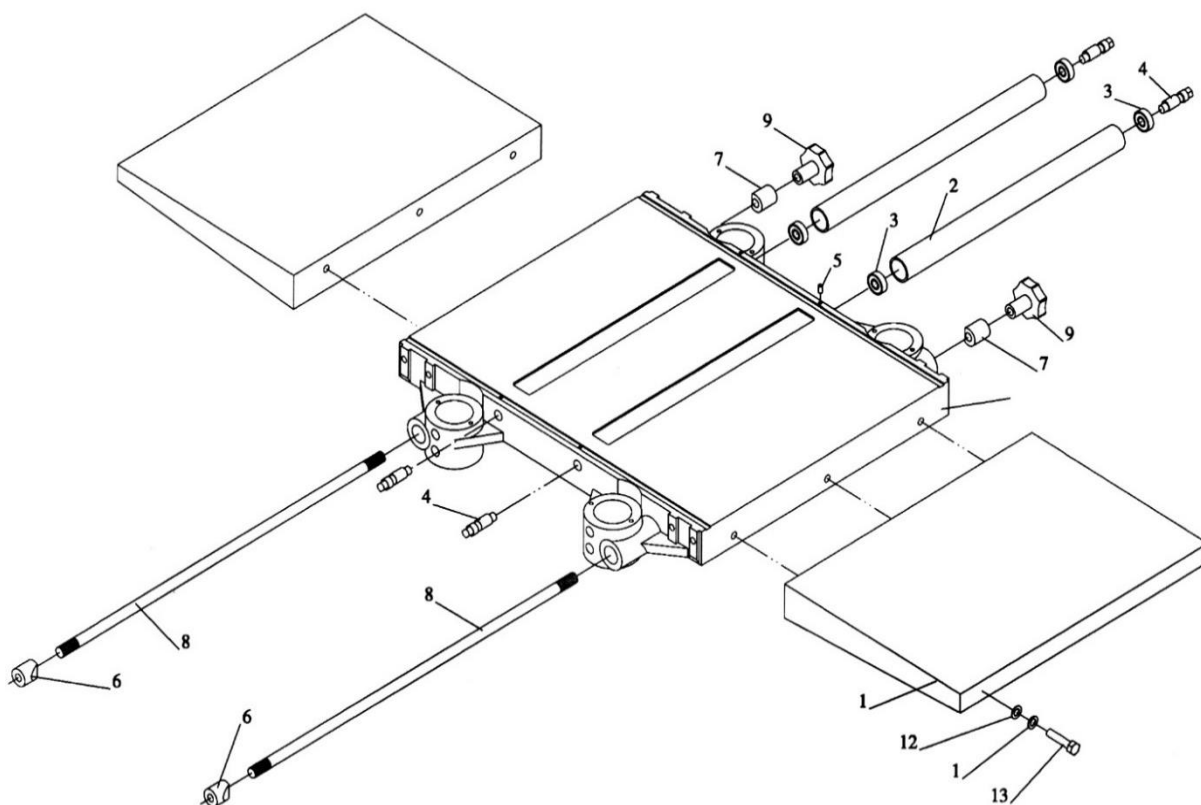


Рисунок 40.

1	Стол основной	1 шт.	8	Блокирующий винт	2 шт.
2	Ролик	2 шт.	9	Рукоятка фиксации	2 шт.
3	Подшипник 12×32×10	4 шт.	10	Расширение основного стола	2 шт.
4	Эксцентрик	4 шт.	11	Шайба пружинная 8	6 шт.
5	Винт М6	4 шт.	12	Шайба плоская 8	6 шт.
6	Втулка	2 шт.	13	Болт М8	6 шт.
7	Втулка	2 шт.			

6.4 Спецификация деталей регулировки высоты подъема стола

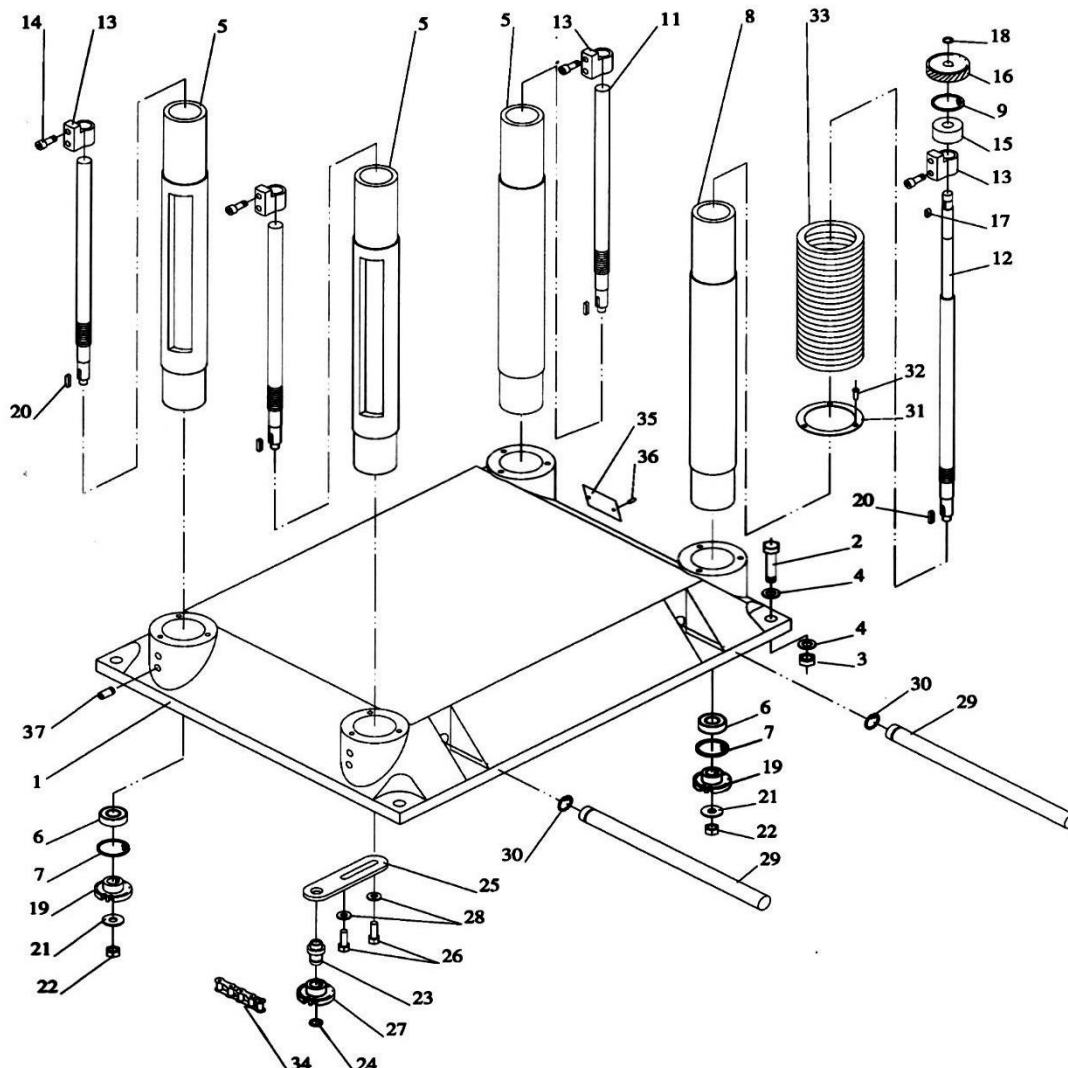


Рисунок 41

1 Крышка основания станка	1 шт.	20 Шпонка C5×16	4 шт.
2 Болт M12	4 шт.	21 Шайба плоская 10	4 шт.
3 Гайка M12	4 шт.	22 Гайка M10	4 шт.
4 Шайба плоская 12	8 шт.	23 Вал	1 шт.
5 Стойка	3 шт.	24 Кольцо стопорное 15	1 шт.
6 Подшипник 15×35×11	4 шт.	25 Кронштейн	1 шт.
7 Кольцо стопорное 35	4 шт.	26 Винт M8×25	2 шт.
8 Стойка	1 шт.	27 Звездочка	1 шт.
9 Кольцо стопорное 38	1 шт.	28 Шайба плоская	2 шт.
10 Винт установочный	16 шт.	29 Рукоятка подъемная	4 шт.
11 Направляющая	3 шт.	30 Кольцо стопорное 21	4 шт.
12 Направляющая	1 шт.	31 Кольцо крепежное	16 шт.
13 Муфта	4 шт.	32 Винт M5×10	32 шт.
14 Винт M8×20	8 шт.	33 Пыльник	8 шт.
15 Втулка	1 шт.	34 Цепь 08A-1×66	1 шт.
16 Шестерня	1 шт.	35 Шильд	1 шт.
17 Шпонка 4×12	1 шт.	36 Заклепка 2×4	2 шт.
18 Кольцо стопорное 2	1 шт.	37 Винт установочный	8 шт.
19 Звездочка	4 шт.		

6.5 Спецификация деталей основания станка

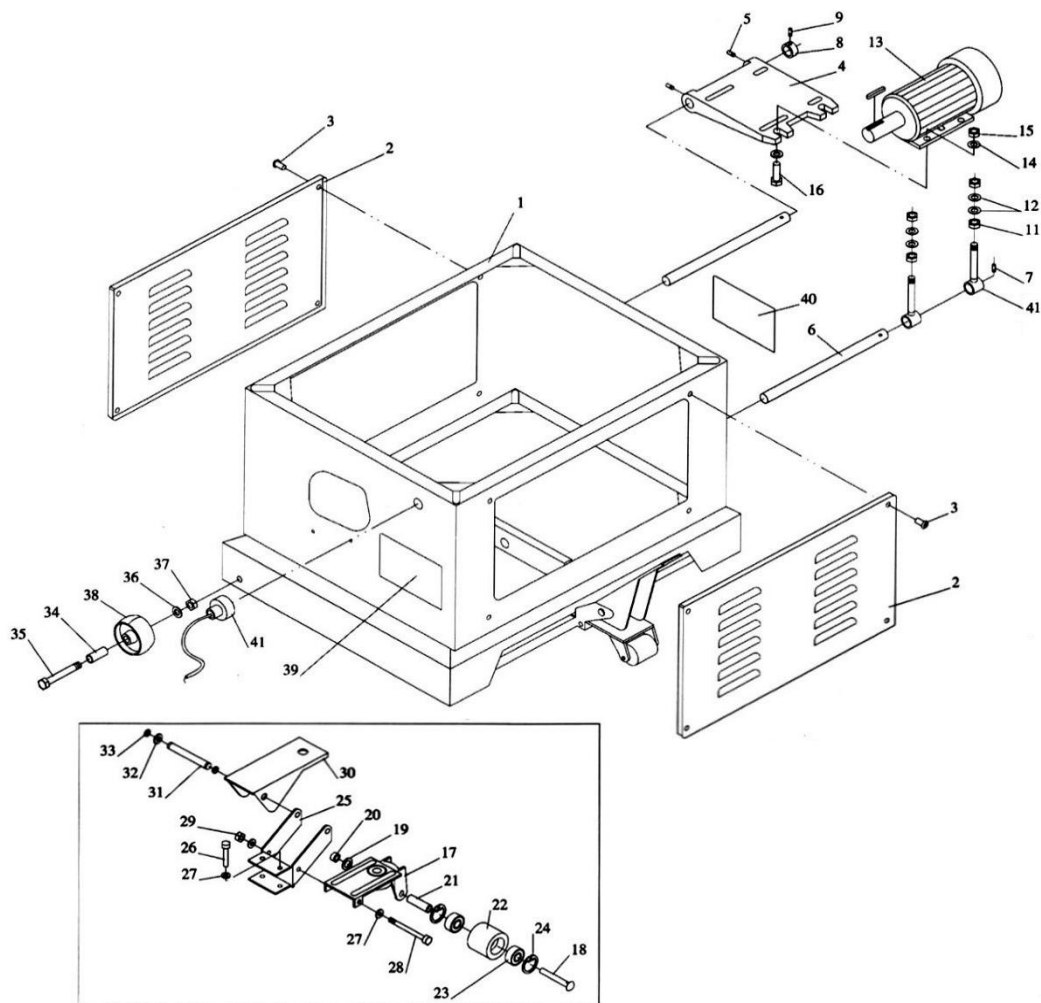


Рисунок 42.

1	Основание станка	1 шт.	22	Ролик	1 шт.
2	Панель основания станка	2 шт.	23	Подшипник 15×35×11	2 шт.
3	Винт М6×20	8 шт.	24	Кольцо стопорное 35	2 шт.
4	Опора электродвигателя	1 шт.	25	Кронштейн	1 шт.
5	Винт М6×12	2 шт.	26	Болт М8×50	2 шт.
6	Стержень опоры	2 шт.	27	Шайба плоская 8	4 шт.
7	Винт М8×12	2 шт.	28	Болт М8×100	1 шт.
8	Зажим	1 шт.	29	Гайка М8	1 шт.
9	Винт М6×8	1 шт.	30	Педаль	1 шт.
10	Болт регулировочный	2 шт.	31	Вал	1 шт.
11	Гайка М12	4 шт.	32	Шайба плоская 12	2 шт.
12	Шайба плоская 12	4 шт.	33	Кольцо стопорное 9	2 шт.
13	Электродвигатель	1 шт.	34	Цанга	2 шт.
14	Шайба	8 шт.	35	Болт М8×65	2 шт.
15	Гайка М8×12	4 шт.	36	Шайба плоская 8	4 шт.
16	Болт М8×45	4 шт.	37	Гайка М8	2 шт.
17	Кронштейн	1 шт.	38	Ролик универсальный	2 шт.
18	Болт специальный	1 шт.	39	Предупреждающая табличка	1 шт.
19	Шайба 10	1 шт.	40	Шильд	1 шт.
20	Гайка М10	1 шт.	41	Втулка	1 шт.
21	Цанга	1 шт.			

6.6 Спецификация коробки передач

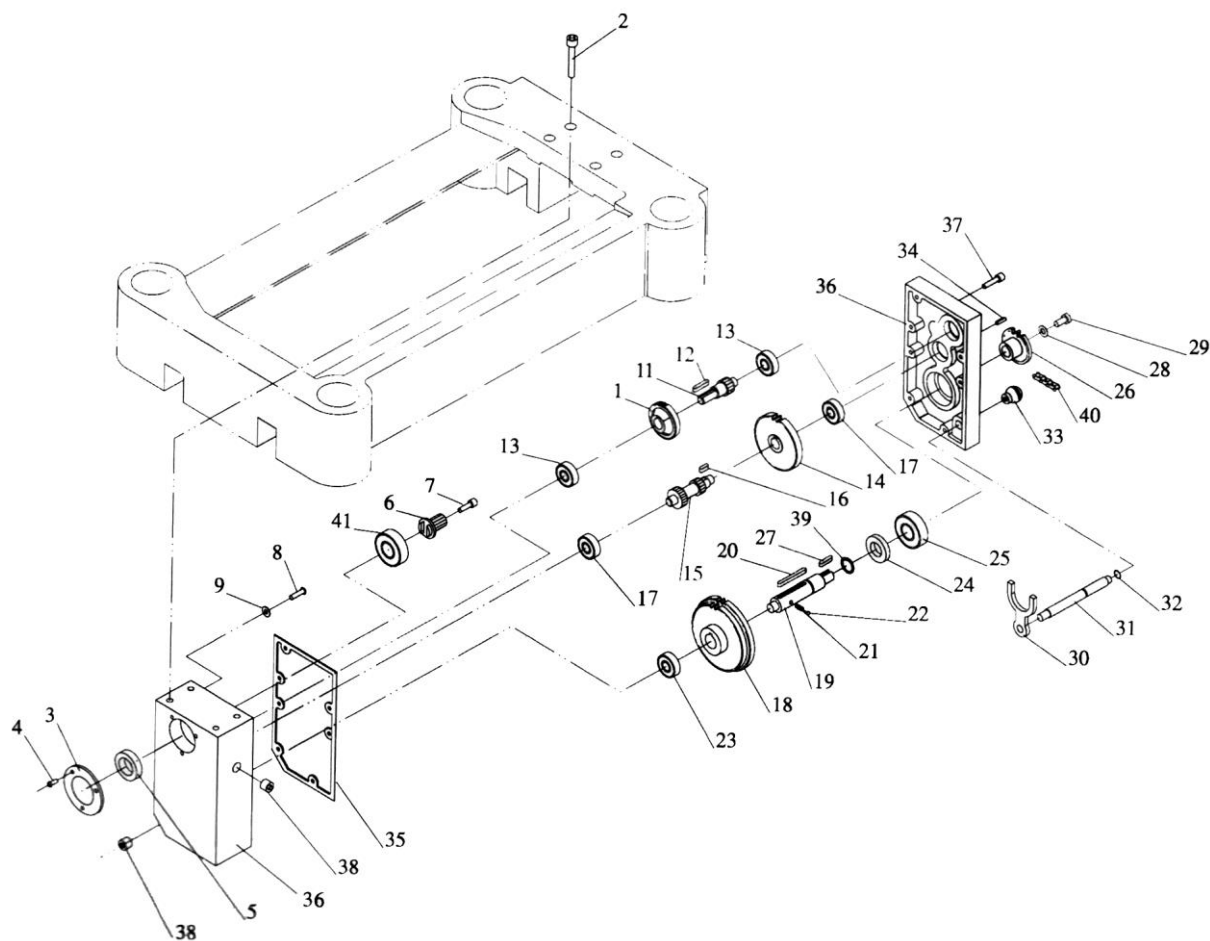


Рисунок 43.

1	Шестерня	1 шт.	22	Шарик металлический	1 шт.
2	Винт M8×50	4 шт.	23	Подшипник 12×32×10	2 шт.
3	Крышка фланцевая	1 шт.	24	Подшипник 20×47×14	2 шт.
4	Винт M5×12	3 шт.	25	Сальник SG20×35×7	1 шт.
5	Сальник SG25×40×10	1 шт.	26	Звездочка	2 шт.
6	шестеренка	1 шт.	27	Шпонка C5×16	4 шт.
7	Винт M6×20	1 шт.	28	Шайба плоская	1 шт.
8	Винт M6×8	1 шт.	29	Винт M8×16	1 шт.
9	Шайба плоская 6	1 шт.	30	Вилка	1 шт.
10	Шестерня	1 шт.	31	Ручка	1 шт.
11	Вал	1 шт.	32	Сальник 12×1,9	2 шт.
12	Шпонка C5×14	2 шт.	33	Ручка	2 шт.
13	Подшипник 12×32×10	1 шт.	34	Шпонка 5×10	2 шт.
14	Шестерня	1 шт.	35	Прокладка	2 шт.
15	Вал	1 шт.	36	Крышка коробки передач	4 шт.
16	Шпонка C5×10	2 шт.	37	Винт M6×25	2 шт.
17	Подшипник 12×32×10	1 шт.	38	Масляная крышка	2 шт.
18	Шестерня	1 шт.	39	Кольцо стопорное	1 шт.
19	Вал	1 шт.	40	Цепь 06B-1×51	1 шт.
20	Шпонка 5×50	1 шт.	41	Подшипник 20×47×14	1 шт.
21	Пружина	1 шт.			

7. ВОЗМОЖНЫЕ НЕИСПРАВНОСТИ И СПОСОБЫ ИХ УСТРАНЕНИЯ

Перечень возможных неисправностей и способы их обнаружения и устранения приведен в таблице 4.

Таблица 4

Наименование неисправности, ее внешнее проявление	Вероятная причина	Метод устранения
Включенный в электросеть станок не работает	Отсутствует напряжение в электросети	Проверить наличие напряжения в розетке.
	Нет контакта в штепсельной розетке с вилкой соединительного шнура	Обратитесь в АСЦ
	Неисправен выключатель	Обратитесь в АСЦ
Электрический двигатель перегревается	Станок перегружен большой подачей	Уменьшить подачу обрабатываемого материала
	Древесина влажная	Заменить заготовку
Двигатель работает, а ножевой вал не вращается	Порван ремень	Заменить ремень
На работающем станке имеется вибрация	Неправильно подобраны и установлены ножи	Подогнать по весу ножи с деталями крепления, отрегулировать их положение
	Станок стоит неровно	Выровнять станок
Станок во время работы внезапно остановился	Пропало напряжение	Проверить напряжение
	Перегревание станка	Перезапустить станок через 15-20 минут
Некачественно обработанная поверхность	Ножи затупились	Установить острые ножи
	Ножи загрязнены стружкой	Удалить стружку
	Большая глубина рейсмусования	Рейсмусовать в несколько проходов с меньшей глубиной
	Обработка проведена по направлению поперек волокна	Обработать заготовку с по направлению вдоль волокна
	Поверхность заготовки неоднородная	Заменить заготовку

При обнаружении других неисправностей пользователю (владельцу) станка необходимо обратиться в авторизованный сервисный центр (АСЦ).

Адреса сервисных центров Вы можете найти на сайте www.belmash.ru.

8. ТРАНСПОРТИРОВКА И ХРАНЕНИЕ

Станок упакован в соответствии с требованиями действующей нормативной и технической документации на его изготовление и поставку. Упакованный станок может транспортироваться авиационным, железнодорожным, морским, речным и автомобильным транспортом.

Погрузку и крепление упакованного изделия, его последующее транспортирование выполняют в соответствии с действующими техническими условиями и правилами перевозки грузов на используемом виде транспорта.

Во время перевозки или перемещения станка будьте осторожны и позвольте сделать это квалифицированным рабочим.

Выберите правильное транспортировочное устройство согласно массе оборудования. Убедитесь, что подъемная мощность транспортировочного устройства соответствует массе станка.

После транспортирования станка при отрицательной температуре окружающего воздуха, необходимо выдержать его при комнатной температуре не менее восьми часов до первого включения. В противном случае станок может выйти из строя при включении из-за влаги, сконденсировавшейся на деталях электродвигателя и её электрооборудовании.

При постановке изделия на длительное хранение необходимо:

- отключить станок от электропитания;
- очистить станок от отходов резания;
- смазать детали, подверженные коррозии.

Хранить станок следует в отапливаемом, вентилируемом помещении при отсутствии воздействия климатических факторов (атмосферные осадки, повышенная влажность и запыленность воздуха) при температуре воздуха не ниже +5°C и не выше +40°C, при относительной влажности воздуха не выше 80% при температуре +20°C.

В случае длительного хранения наружные поверхности деталей станка, подвергающиеся коррозии, следует очистить и покрыть консервационной смазкой К-17 ГОСТ 10877-76 или другой аналогичного назначения.

9. УТИЛИЗАЦИЯ И ЗАЩИТА ОКРУЖАЮЩЕЙ СРЕДЫ

Станок и его упаковка подлежат вторичной переработке - рециклированию.

Данный станок изготовлен из безопасных для окружающей среды и здоровья человека материалов и веществ. Тем не менее, для предотвращения негативного воздействия на окружающую среду, при прекращении использования станка (истечении срока службы) и непригодности к дальнейшей эксплуатации, он подлежит сдаче в приемные пункты по переработке металлолома и пластмасс.

Утилизация изделия и комплектующих узлов заключается в полной разборке и последующей сортировке по видам материалов и веществ, для последующей переплавки или использования при вторичной переработке.

Упаковку станка следует утилизировать без нанесения экологического ущерба окружающей среде в соответствии с действующими нормами и правилами.

ГАРАНТИЙНЫЕ ОБЯЗАТЕЛЬСТВА

Завод-изготовитель гарантирует нормальную работу станка в течение 24 месяцев со дня продажи торгующей организацией при условии эксплуатации и хранения в соответствии с настоящим руководством.

Дата продажи должна быть отмечена в свидетельстве о приемке и в гарантийных талонах. При отсутствии отметки торгующей организации, срок гарантии исчисляется с момента выпуска станка заводом-изготовителем.

Без предъявления гарантийного талона на станок претензии по качеству не принимаются, гарантийный ремонт не производится. Для гарантийного ремонта владельцу необходимо отправить станок с приложением данного руководства по эксплуатации в гарантийную мастерскую в жесткой транспортной упаковке, обеспечивающей сохранность изделия.

В течение гарантийного срока устранение неисправностей, происшедших по вине завода-изготовителя, производится гарантийными мастерскими бесплатно. После проведения ремонта станка гарантийный талон остается в мастерской.

Перечень повреждений станка, вследствие которых гарантийные обязательства снимаются:

- механические повреждения, повреждения, вызванные действием агрессивных сред, высоких температур, попаданием инородных предметов внутрь;
- станок был разобран потребителем;
- работа с перегрузкой;
- самостоятельная замена узлов, деталей, изменение конструкции;
- повреждения, наступившие вследствие неправильного хранения (коррозия металлических частей), сильного загрязнения и небрежной эксплуатации;
- при возникновении недостатков вследствие скачков напряжения в электросети или неправильного подключения станка к электросети;
- использование станка не по назначению;
- при появлении неисправностей, вызванных действием непреодолимой силы (несчастный случай, пожар, наводнение, удар молнии и др.).

Взаимоотношения между потребителем и изготовителем при выявленных неисправностях изделия осуществляются в соответствии с Законом «О защите прав потребителей». Срок службы станка не менее десяти лет, при соблюдении условий эксплуатации и регулярном обслуживании.

Перечень деталей, на которые гарантия не распространяется:

- сменные принадлежности (аксессуары) и оснастку к оборудованию (сверла, буры; сверлильные, токарные и фрезерные патроны всех типов, кулачки и цанги к ним; и т.п.;
- устройства механической защиты станка (предохранительные муфты, предохранительные шестерни и предохранительные штифты), устройства защиты электрических цепей;
- быстро изнашиваемые детали с ограниченным ресурсом (угольные щетки, приводные ремни, защитные кожухи, направляющие и подающие резиновые ролики, подшипники, зубчатые ремни и колеса и прочее);
- оборудование со стертým полностью или частично заводским номером;
- шнуры питания.

По вопросам продаж и поддержки обращайтесь:

Архангельск (8182)63-90-72
Астана +7(7172)727-132
Астрахань (8512)99-46-04
Барнаул (3852)73-04-60
Белгород (4722)40-23-64
Брянск (4832)59-03-52
Владивосток (423)249-28-31
Волгоград (844)278-03-48
Вологда (8172)26-41-59
Воронеж (473)204-51-73
Екатеринбург (343)384-55-89
Иваново (4932)77-34-06
Ижевск (3412)26-03-58
Иркутск (395) 279-98-46

Казань (843)206-01-48
Калининград (4012)72-03-81
Калуга (4842)92-23-67
Кемерово (3842)65-04-62
Киров (8332)68-02-04
Краснодар (861)203-40-90
Красноярск (391)204-63-61
Курск (4712)77-13-04
Липецк (4742)52-20-81
Магнитогорск (3519)55-03-13
Москва (495)268-04-70
Мурманск (8152)59-64-93
Набережные Челны (8552)20-53-41
Нижний Новгород (831)429-08-12

Новокузнецк (3843)20-46-81
Новосибирск (383)227-86-73
Омск (3812)21-46-40
Орел (4862)44-53-42
Оренбург (3532)37-68-04
Пенза (8412)22-31-16
Пермь (342)205-81-47
Ростов-на-Дону (863)308-18-15
Рязань (4912)46-61-64
Самара (846)206-03-16
Санкт-Петербург (812)309-46-40
Саратов (845)249-38-78
Севастополь (8692)22-31-93
Симферополь (3652)67-13-56

Смоленск (4812)29-41-54
Сочи (862)225-72-31
Ставрополь (8652)20-65-13
Сургут (3462)77-98-35
Тверь (4822)63-31-35
Томск (3822)98-41-53
Тула (4872)74-02-29
Тюмень (3452)66-21-18
Ульяновск (8422)24-23-59
Уфа (347)229-48-12
Хабаровск (4212)92-98-04
Челябинск (351)202-03-61
Череповец (8202)49-02-64
Ярославль (4852)69-52-93

Киргизия (996)312-96-26-47

Казахстан (772)734-952-31

Таджикистан (992)427-82-92-69

Эл. почта: bha@nt-rt.ru || Сайт: <http://belmash.nt-rt.ru/>