

Перфоратор

BELMASH RH 26/1050



По вопросам продаж и поддержки обращайтесь:

Архангельск (8182)63-90-72
Астана +7(7172)727-132
Астрахань (8512)99-46-04
Барнаул (3852)73-04-60
Белгород (4722)40-23-64
Брянск (4832)59-03-52
Владивосток (423)249-28-31
Волгоград (844)278-03-48
Вологда (8172)26-41-59
Воронеж (473)204-51-73
Екатеринбург (343)384-55-89
Иваново (4932)77-34-06
Ижевск (3412)26-03-58
Иркутск (395) 279-98-46

Казань (843)206-01-48
Калининград (4012)72-03-81
Калуга (4842)92-23-67
Кемерово (3842)65-04-62
Киров (8332)68-02-04
Краснодар (861)203-40-90
Красноярск (391)204-63-61
Курск (4712)77-13-04
Липецк (4742)52-20-81
Магнитогорск (3519)55-03-13
Москва (495)268-04-70
Мурманск (8152)59-64-93
Набережные Челны (8552)20-53-41
Нижний Новгород (831)429-08-12

Новокузнецк (3843)20-46-81
Новосибирск (383)227-86-73
Омск (3812)21-46-40
Орел (4862)44-53-42
Оренбург (3532)37-68-04
Пенза (8412)22-31-16
Пермь (342)205-81-47
Ростов-на-Дону (863)308-18-15
Рязань (4912)46-61-64
Самара (846)206-03-16
Санкт-Петербург (812)309-46-40
Саратов (845)249-38-78
Севастополь (8692)22-31-93
Симферополь (3652)67-13-56

Смоленск (4812)29-41-54
Сочи (862)225-72-31
Ставрополь (8652)20-65-13
Сургут (3462)77-98-35
Тверь (4822)63-31-35
Томск (3822)98-41-53
Тула (4872)74-02-29
Тюмень (3452)66-21-18
Ульяновск (8422)24-23-59
Уфа (347)229-48-12
Хабаровск (4212)92-98-04
Челябинск (351)202-03-61
Череповец (8202)49-02-64
Ярославль (4852)69-52-93

Киргизия (996)312-96-26-47

Казахстан (772)734-952-31

Таджикистан (992)427-82-92-69

Эл. почта: bha@nt-rt.ru || Сайт: <http://belmash.nt-rt.ru/>

СОДЕРЖАНИЕ

Введение	4
1. Общие сведения	5
2. Основные параметры и технические характеристики	5
3. Комплект поставки	7
4. Графические символы	7
5. Техника безопасности	8
6. Распаковка и сборка перфоратора.	
Подготовка рабочего места	13
7. Устройство и принципы работы перфоратора	13
8. Техническое обслуживание	17
9. Транспортирование и правила хранения	18
10. Утилизация и охрана окружающей среды	19
11. Неисправности и методы их устранения	20
Гарантийные обязательства	22
Свидетельство о приемке и продаже	24

Благодарим за доверие, которое Вы оказали, выбрав электроинструмент BELMASH.

Настоящее руководство по эксплуатации устанавливает правила безопасной эксплуатации перфоратора BELMASH RH 26/1050.

Перфоратор предназначен исключительно для использования в индивидуальных целях. В случае использования перфоратора для предпринимательской деятельности или в профессиональных целях производитель снимает с себя гарантийные обязательства.

Перед началом использования внимательно ознакомьтесь с руководством по эксплуатации. В нём Вы найдёте все указания, выполнение которых обеспечит безопасную эксплуатацию и длительный срок службы перфоратора.

При покупке перфоратора обязательно проверьте заполнение торгующей организацией свидетельства о продаже и гарантийных талонов, которые должны быть заверены штампом магазина с указанием даты продажи. Требуйте проверки комплектности и работоспособности.

Изготовитель (продавец) оставляет за собой право изменять комплектность товара без изменения его потребительских свойств, основных технических характеристик и цены товара исходя из коммерческой целесообразности.

В связи с постоянным техническим совершенствованием конструкции перфоратора возможны некоторые отличия между приобретенным Вами изделием и сведениями, приведенными в настоящем руководстве по эксплуатации, не влияющие на его основные технические параметры и эксплуатационную надежность.

Приятной Вам работы.

1. ОБЩИЕ СВЕДЕНИЯ

Перфоратор относится к типу ручного электрифицированного слесарно-монтажного инструмента. Используется для сверления отверстий в различных материалах (дерево, сталь, бетон, кирпич и т. д.) в режимах сверления и сверления с ударом, а также ударного долбления.

Перфоратор предназначен для работы от однофазной сети переменного тока напряжением 220 В $\pm 10\%$ и частотой 50 Гц $\pm 5\%$.

Перфоратор предназначен для эксплуатации в следующих условиях:

- температура окружающей среды от минус 10°C до плюс 40°C;
- относительная влажность воздуха до 80% при температуре +25°C, с отсутствием прямого воздействия атмосферных осадков и чрезмерной запыленности воздуха.

Время непрерывной работы перфоратора не должно превышать 15 минут, после чего необходимо сделать перерыв в течение 5-7 минут. Тем самым, Вы предотвратите перегрев обмоток электродвигателя и охладите его.

Перфораторы, выпускаемые по заказу АО «БЕЛМАШ», соответствуют требованиям технических регламентов:

- № ТР ТС 010/2011 «О безопасности машин и оборудования»;
- № ТР ТС 004/2011 «О безопасности низковольтного оборудования»;
- № ТР ТС 020/2011 «Электромагнитная совместимость технических средств».

2. ОСНОВНЫЕ ПАРАМЕТРЫ И ТЕХНИЧЕСКИЕ ХАРАКТЕРИСТИКИ

Основные параметры и технические характеристики приведены в таблице 1.

Таблица 1.

Наименование	BELMASH RH 26/1050
Напряжение электрической питающей сети, В	220
Частота тока, Гц	50
Род тока	переменный, однофазный
Тип электродвигателя	однофазный, коллекторный
Степень защиты от попадания твердых частиц и влаги, обеспечиваемая защитной оболочкой	IP20

Класс безопасности машины по ГОСТ Р МЭК 60745-1	низковольтное оборудование II класс
Номинальная мощность, Вт	1050
Номинальный ток, А	8,5
Частота вращения на холостом ходу, об./мин.	0÷1100
Сила удара, Дж	3
Частота ударов при ударно-вращательном режиме, уд./мин.	0÷4900
Наибольший диаметр сверления, мм в стали в древесине в бетоне	13 40 26
Тип патрона	SDS-Plus
Режимы работы	Сверление, сверление с ударом, удар
Эквивалентный уровень звукового давления, L _{ра} , дБ(А)	93
Эквивалентный уровень звуковой мощности, L _{wa} , дБ(А)	102,1
Коэффициент неопределенности, К, дБ(А)	3
Коэффициент неопределенности, К, м/с ²	1,5
Эквивалентный уровень звукового давления, L _{ра} , дБ(А) Сверление с ударом Удар	88,61 91,5
Эквивалентный уровень звуковой мощности, L _{wa} , дБ(А) Сверление с ударом Удар	99,61 102,5
Регулировка оборотов	есть
Реверс	есть
Тип редуктора	односкоростной
Габаритные размеры (L×B×H), мм	380×260×80
Длина шнура, не менее, м	3
Масса, не более, кг	3,6
Срок службы изделия, год	3
*– размер без учета дополнительной рукоятки и кабеля питания	

3. КОМПЛЕКТ ПОСТАВКИ

Комплект поставки перфоратора в соответствии с таблицей 2.

Таблица 2

Наименование	Кол-во, (шт.)
Перфоратор	1
Дополнительная рукоятка*	1
Глубиномер	1
Долото SDS+ (пика 250 мм)	1
Долото плоское SDS+ 14×250 мм	1
SDS-plus буры, 8/10/12×150 мм	3
Кейс	1
Руководство по эксплуатации	1
Упаковка	1
<i>*Позиция может быть установлена на изделие</i>	

4. ГРАФИЧЕСКИЕ СИМВОЛЫ

Прочитайте и запомните разделы руководства, где Вы встретите приведенные ниже графические символы. Данные разделы руководства информируют Вас о действиях, которые Вы обязаны выполнить для обеспечения безопасности находящихся рядом людей и лично Вас, а также о мерах, необходимых для надежной и долговечной эксплуатации перфоратора.



Внимательно прочтите инструкцию по эксплуатации перед использованием перфоратора.



При работе с пилой пользуйтесь средствами защиты органов слуха, зрения, дыхания.



Используйте специальную обувь



Опасность поражения электрическим током.



Опасность получения травмы или повреждения перфоратора в случае несоблюдения данного указания.



Перфоратор и его упаковка подлежат вторичной переработке (рециклированию).



Для предотвращения негативного воздействия на окружающую среду, при прекращении использования перфоратора (истечении срока службы) и непригодности к дальнейшей эксплуатации, изделие подлежит разборке и сдаче в приемные пункты по вторичной переработке металлолома и пластмасс.



Двойная изоляция.

5. ТЕХНИКА БЕЗОПАСНОСТИ



Перед тем как начать использование перфоратора, внимательно прочитайте и запомните требования данного руководства по эксплуатации. Бережно храните руководство в месте, доступном для дальнейшего использования. Работник, не изучивший руководство, не должен допускаться к эксплуатации перфоратора.

5.1. Электрическая безопасность



Перфоратор был разработан для работы только при одном питающем электрическом напряжении. Перед работой убедитесь, что напряжение источника питания соответствует техническим характеристикам перфоратора.



Перфоратор имеет двойную (полную) изоляцию, что позволяет подключать его к электрической питающей сети без заземляющего провода и исключает возможность поражения пользователя электрическим током при повреждении основной изоляции. Двойная изоляция перфоратора обеспечивается за счет электродвигателя с двойной изоляцией и пластмассовых корпусных деталей.

Регулярно прочищайте вентиляционные отверстия перфоратора. Вентилятор электродвигателя засасывает пыль внутрь корпуса, а значительные отложения пыли могут привести к поражению электрическим током.

Осторожно обращайтесь с кабелем электропитания. Исключайте воздействие любых факторов (температурных, механических, химических и др.), способных повредить электрическую изоляционную оболочку кабеля электропитания перфоратора.

Располагайте кабель электропитания на удалении от подвижных частей. Если Вы случайно уроните перфоратор, возможно случайное повреждение кабеля электропитания.

Не переносите перфоратор, держа его за кабель электропитания. Не дергайте за кабель электропитания, чтобы отключить перфоратор от электросети — возьмите одной рукой вилку и, придерживая другой рукой розетку, произведите отсоединение.

Для защиты электрооборудования перфоратора и электропроводки от перегрузок, на электрическом распределительном щите подключения данной линии необходимо применять плавкие предохранители или автоматические выключатели на 16 А. Напряжение и частота тока в электрической питающей линии должно соответствовать техническим характеристикам перфоратора.

5.1.1 Требования по подключению к источнику электропитания

Колебания напряжения сети в пределах $\pm 10\%$ относительно номинального значения не влияют на нормальную работу электродвигателя перфоратора. При повышенных нагрузках необходимо обеспечить отсутствие колебаний напряжения в электрической сети.

Перфоратор должен быть подключен к однофазной электрической питающей сети.

Слабый контакт в электроразъемах, перегрузка, падение напряжения в электрической питающей сети могут влиять на нормальную работу электродвигателя перфоратора.

Квалифицированный специалист-электрик должен периодически проверять все электроразъемы, напряжение в электрической питающей сети и величину тока, потребляемого перфоратором.

5.1.2 Использование удлинительного кабеля

При необходимости используйте удлинительный кабель, соответствующий номинальной мощности перфоратора (таблица 1).

Перед работой осмотрите удлинительный кабель. При выявлении повреждений замените его.

При использовании катушек обязательно полностью разматывайте кабель.

При значительной длине удлинительного кабеля и малом поперечном сечении подводящих проводов, происходит дополнительное падение

напряжения, которое может привести к неустойчивой работе электродвигателя перфоратора.

Приведенные в таблице 3 данные относятся к расстоянию между электрическим распределительным щитом, к которому подсоединен перфоратор, и вилкой штепсельного разъема. При этом не имеет значения, осуществляется ли подвод электроэнергии к перфоратору через стационарные подводящие провода, через удлинительный кабель или через комбинацию стационарных и удлинительных кабелей. Удлинительный провод должен иметь на одном конце вилку, а на другом — розетку, совместимую с электрической вилкой перфоратора.

Таблица 3. Длина электрического кабеля и размеры поперечного сечения проводов в зависимости от потребляемого тока

Сечение, мм ²		Номинальный ток кабеля, А					
0,75		6					
1,00		10					
1,50		15					
2,50		20					
4,00		25					
		Длина кабеля, м					
		7,5	15	25	30	45	60
Напряжение питания, В	Потребляемый ток, А	Номинальный ток кабеля, А					
220	0-2,0	6	6	6	6	6	6
	2,1-3,4	6	6	6	6	6	6
	3,5-5,0	6	6	6	6	10	15
	5,1-7,0	10	10	10	10	15	15
	7,1-12,0	15	15	15	15	20	20
	12,1-20,0	20	20	20	20	25	-

5.2 Общие правила безопасности при эксплуатации перфоратора

ЗАПРЕЩАЕТСЯ:

- эксплуатировать перфоратор в условиях воздействия водных капель и брызг, а также на открытых площадках во время дождя и снегопада;
- эксплуатировать перфоратор лицам, не ознакомившихся с руководством по эксплуатации;
- оставлять подключенную к электрической питающей сети перфоратор без надзора;
- работать с перфоратором без защитных очков.

ЗАПРЕЩАЕТСЯ использовать перфоратор при следующих неисправностях:

- повреждение (обугливание) штепсельной вилки или кабеля электропитания;
- неудовлетворительная работа или повреждение выключателя и (или) блокировочной кнопки;
- искрение под щетками, сопровождающееся появлением кругового огня на поверхности коллекторного узла;
- появления дыма или запаха, характерного для горящей изоляции;
- заклинивание якоря электродвигателя;
- повышенный шум, стук, вибрация;
- поломка или появление трещин на корпусных деталях перфоратора.

Обращайте внимание на условия работы. Не подвергайте перфоратор воздействию влаги.

Рабочее место должно быть хорошо освещено. Поддерживайте порядок на рабочем месте. Беспорядок может привести к несчастному случаю.

Не допускается использовать перфоратор во взрывоопасной среде, в которой содержатся воспламеняющиеся жидкости, газы или пыль.

Сильные колебания температуры окружающего воздуха могут вызвать образование конденсата на токопроводящих частях перфоратора. Перед началом эксплуатации перфоратора в таких условиях, дождитесь пока ее температура сравняется с температурой окружающего воздуха.

Не допускайте к работающему перфоратору детей, посторонних лиц и животных. Не позволяйте детям производить какие-либо действия с перфоратором, электрическим и удлинительным кабелем. Несоблюдение этих требований может привести к травме, т.к. вращающиеся части перфоратора, наличие электрического напряжения в электрооборудовании перфоратора, а также пыль, в определенных условиях представляют потенциальную опасность для здоровья человека и животных.



Перед началом работы надевайте индивидуальные средства защиты. Используйте защитную маску или защитные очки. При необходимости надевайте респиратор, средство защиты органов слуха, перчатки и специальный передник.

Не надевайте излишне свободную одежду, галстук и украшения: во время работы они могут попасть на вращающийся узел перфоратора. При работе рекомендуется надевать нескользящую обувь или спецобувь.

Работайте в головном уборе (защитной каске) и прячьте под него длинные волосы.

Во время работы не прикасайтесь к заземленным предметам (например, к трубопроводам, радиаторам отопления, газовым плитам, бытовым приборам).

Работайте в устойчивой позе. Следите за правильным положением ног и тела и сохраняйте правильную рабочую позу и равновесие.

Работа с перфоратором требует концентрации внимания от пользователя. Не отвлекайтесь во время работы. Не эксплуатируйте перфоратор, если Вы находитесь под действием алкоголя, наркотических веществ или медицинских препаратов, а также в болезненном или утомленном состоянии. Миг невнимания может обернуться серьезной травмой.

Не перегружайте и не модифицируйте перфоратор. Неавторизованное изменение конструкции и использование неоригинальных запасных частей может привести к травме пользователя или выходу из строя перфоратора. Перфоратор будет работать надежно и безопасно при выполнении только тех операций и с нагрузкой, на которую он рассчитан. Применение любых принадлежностей и приспособлений, а также выполнение любых операций, помимо тех, которые рекомендованы данным руководством, может привести к несчастному случаю.

Включайте перфоратор до начала контакта с обрабатываемым материалом.

Перед началом работы внимательно осмотрите перфоратор и убедитесь в ее исправности. Проверьте взаимное положение и соединение подвижных деталей, отсутствие сломанных деталей, правильность сборки всех узлов.

Производите замену оснастки, устранение неисправностей только отсоединив перфоратор от сети. После замены оснастки включите перфоратор на холостом ходу и проверьте его работу

В перерывах между операциями, прежде чем отойти от рабочего места, остановите перфоратор кнопкой выключателя и, удерживая его (перфоратор) в руках за рукоятки, дождитесь полной остановки подвижных частей изделия, прежде чем положить ее на какую-либо поверхность.

Исключайте возможность непреднамеренного включения перфоратора. При обслуживании и наладке, отключите перфоратор от источника электропитания.

При необходимости, надежно закрепляйте обрабатываемую деталь. Используйте тиски, струбцины и приспособления для закрепления обрабатываемой детали — это позволяет удерживать перфоратор двумя руками и безопасно выполнять работу.

Рукоятки перфоратора должны быть сухими, чистыми и очищенными от следов смазочных материалов.

6. РАСПАКОВКА И СБОРКА ПЕРФОРАТОРА. ПОДГОТОВКА РАБОЧЕГО МЕСТА

Откройте кейс, в который упакован перфоратор и комплектующие детали. Проверьте комплектность перфоратора и отсутствие видимых механических повреждений. Рисунки, приведенные в данной инструкции, носят ознакомительный характер, и могут не отражать некоторые особенности конструкции перфоратора.

Подготовьте рабочее место. Работу с перфоратором рекомендуется производить в помещении, оборудованном системой приточно-вытяжной вентиляции и снабженном общим освещением.

Зона вокруг рабочего места должна быть необходимой и достаточной для обеспечения безопасной работы, эффективного технического обслуживания и контроля рабочего процесса.

7. УСТРОЙСТВО И ПРИНЦИП РАБОТЫ ПЕРФОРАТОРА

Общий вид перфоратора показан на рисунке А.

Перфоратор состоит из пластмассового корпуса, в котором расположен электродвигатель с выключателем 7, реверсом 9 и кнопкой блокировки 5, регулятором частоты вращения 8 и металлического корпуса 10 редуктора с переключателем режимов работы 11. Вращение от коллекторного электродвигателя на шпindel перфоратора передаётся через редуктор. Подвод электроэнергии к двигателю осуществляется с помощью кабеля электропитания с вилкой. С помощью индикатора питания 4 контролируют наличие электропитания и готовность перфоратора к работе.

Рабочий инструмент (бур и т.п.) закрепляется в сверлильном патроне.

Конструкция выключателя 7 обеспечивает его фиксацию во включённом положении кнопкой 5 и плавное изменение частоты вращения шпинделя от минимального до максимального значения путём изменения усилия нажатия на клавишу 7. Предельное значение частоты вращения шпинделя

устанавливается с помощью регулятора 8. Допускается изменять положение регулятора 8 также во время вращения шпинделя.

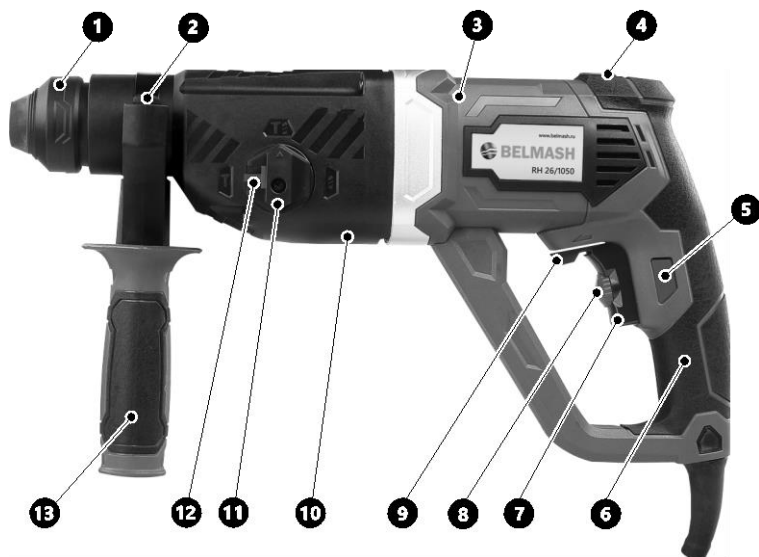


Рис. А Общий вид перфоратора

1 – патрон SDS-plus, 2 – фиксатор глубиномера, 3 – корпус, 4 – индикатор питания, 5 – кнопка блокировки, 6 – рукоятка, 7 – выключатель, 8 – регулятор частоты вращения, 9 – переключатель направления вращения (реверс), 10 – металлический корпус редуктора, 11 – переключатель режимов работы, 12 – фиксатор переключателя режимов работы, 13 – дополнительная рукоятка


Регулятор частоты вращения 8 обеспечивает более высокую скорость и крутящий момент при повороте его в направлении «+», и низкую скорость и крутящий момент при повороте его в направлении «-».


При выполнении работ всегда используйте прилагаемую дополнительную рукоятку 13. Для ее установки ослабьте зажим хомута, отвернув ручку на необходимую величину. Установите рукоятку на изделие в необходимом положении. Затяните ручку. При необходимости ограничения глубины сверления или сверления нескольких отверстий на одинаковую глубину используйте прилагаемый глубиномер.

7.1 Установка/замена оснастки

Установите оснастку, для чего оттяните фиксирующую втулку патрона 1 назад до упора и установите инструмент в патрон, сориентировав его вокруг своей оси так, чтобы он вошел до конца. Отпустите втулку. Убедитесь в надежной фиксации инструмента (попыткой вынуть его из

патрона). В процессе работы сменный инструмент сильно нагревается. При необходимости извлечения дождитесь его остывания или используйте защитные перчатки.

 *Выбирайте оснастку в зависимости от вида материала (дерево, сталь, бетон и т. п.). Перед установкой инструмента в патрон SDS-plus смажьте его хвостовик смазкой – это облегчит условия эксплуатации инструмента и изделия в целом.*

 *Для установки глубины сверления выдвиньте глубиномер так, чтобы он не выступал за конец сверла, заметьте показания шкалы глубиномера и утопите глубиномер на необходимую глубину сверления.*

7.2 Переключение режимов

В зависимости от вида работы установите переключатель режимов 11 в одно из следующих положений:



для безударного сверления дерева, стали и кирпича;




для ударного сверления бетона, кирпича и камня;



для долбления;

Для переключения режимов утопите фиксатор переключателя режимов работы 12 и переведите переключатель 11 в необходимое положение.

 *Во избежание повреждения изделия не переключайте режимы, не выключив изделие выключателем 7 и не дождавшись полной остановки патрона, и **ОБЯЗАТЕЛЬНО** доводите переключатель до крайнего положения – до отщелкивания блокировки. Если кнопка блокировки не отщелкивается (из-за несоответствия шестерен), верните переключатель в предыдущее положение, включите изделие для проворачивания на несколько оборотов и повторите попытку.*

7.3 Переключение направления вращения

Для выбора направления вращения установите переключатель 9 в одно из следующих положений:

- ▶ – против часовой стрелки;
- ◀ – по часовой стрелке.



Во избежание повреждения изделия не переключайте направление вращения без полностью отжатой клавиши 7 и до остановки изделия и **ОБЯЗАТЕЛЬНО** доводите переключатель до крайнего положения. Не нажимайте выключатель 7 при нахождении переключателя в промежуточном положении.

7.4 Пуск перфоратора. Порядок работы

Удерживая перфоратор **СТРОГО ДВУМЯ РУКАМИ** за основную 6 и дополнительную 13 рукоятки, установите его перпендикулярно поверхности, с которой работаете.

Для включения нажмите клавишу выключателя 7. Регулировка частоты вращения осуществляется степенью нажатия на клавишу.

Для фиксации клавиши включения при продолжительной работе на максимальных оборотах полностью нажмите клавишу 7, утопите кнопку 5 и отпустите клавишу 7.

Для снятия фиксации повторно нажмите клавишу 7.

В целях предотвращения травм и повреждения изделия, на Вашем перфораторе установлена предохранительная муфта. При заклинивании сменного инструмента или увеличении нагрузки на него при вращении происходит расцепление муфты (слышны характерные щелчки).



Заклинивание инструмента является опасным как для Вас, так и для изделия:

- включенное изделие передает большой крутящий момент на корпус и может травмировать Вас;
- заклинивание под напряжением является коротким замыканием для двигателя и может вывести его из строя.

В этом случае немедленно прекратите работу и установите причину заклинивания.

Заклинивание инструмента может происходить, например:

- при затруднении вращения из-за накопившейся в отверстии породы. В этом случае выньте бур из отверстия наполовину, включите перфоратор и, несколько раз погружая бур до упора и вынимая обратно, освободите отверстие от продуктов сверления;
- при установке бура, рабочий диаметр которого превышает указанное максимальное значение (см. таблицу 1), замените бур на соответствующий;

- при заклинивании бура. В этом случае **НЕ ПЫТАЙТЕСЬ** извлечь его, прикладывая усилия к перфоратору. Извлеките бур из патрона («сняв» с него перфоратор) и, стараясь не повредить, освободите его из клина.

Продолжайте работу только после устранения причины заклинивания. По окончании работы выключите изделие, отпустив клавишу выключателя.

7.5 Рекомендации по эксплуатации

Перед первым использованием изделия включите его без нагрузки и дайте поработать 10-20 секунд на режиме сверления. Если в это время Вы услышите посторонний шум, почувствуете повышенную вибрацию или запах гари, выключите изделие, отсоедините кабель питания от сети и установите причину этого явления. Не включайте изделие, прежде чем будет найдена и устранена причина неисправности.

НЕ РЕКОМЕНДУЕТСЯ включать перфоратор без нагрузки в любом из ударных режимов, т.к. это влечет за собой попадание бойка в ловитель и, как следствие, пропавание удара. Данный случай неисправностью не является, однако может ввести в заблуждение о наступившей поломке. Выход бойка из ловителя достигается путем не сильного удара (без включения перфоратора) вставленным в патрон буром о стену перпендикулярно ей.

8. ТЕХНИЧЕСКОЕ ОБСЛУЖИВАНИЕ



При выполнении любых операций по техническому обслуживанию выключите перфоратор с помощью выключателя и отсоедините вилку кабеля электропитания от розетки электросети.

Перфоратор требует систематического ухода и контроля над ее техническим состоянием и работоспособностью. Для обеспечения длительной и безаварийной работы перфоратора и Вашей личной безопасности необходимо выполнять следующие требования:

- перед началом работы всегда проверять общее техническое состояние перфоратора путем визуального осмотра и пробного пуска;
- проверять исправность кабеля и штепсельной вилки;
- перед началом работы проверьте: надежность крепления дополнительной рукоятки, надежность закрепления патрона, сверла/биты, надежность крепления корпусных деталей, затяжку всех резьбовых соединений, исправность редуктора (вращение вала от руки должно быть без заеданий);

- перед началом работы проверяйте исправность функционирования блокировочной кнопки 7, блокировочная кнопка 7 предохраняет пользователя от травм при случайном нажатии на выключатель 6, не давая ему установиться во включенное состояние, и, тем самым, предотвращая случайный пуск перфоратора;
- во избежание перегрева обмоток и предупреждения осаждения пыли в электродвигателе, после окончания работы необходимо продувать его через вентиляционные отверстия сжатым воздухом и протирать чистой ветошью наружные поверхности перфоратора.



Сильное загрязнение внутренних полостей перфоратора бетонной, кирпичной, керамической и т.п. пылью является нарушением условий эксплуатации основанием для отказа изготовителя от гарантийных обязательств.

8.1 Замена изношенных электрических щеток

При износе электрических щеток до критической длины необходимо произвести их замену. При износе электрических щеток может наблюдаться сильное искрение коллекторного узла электродвигателя или отказы в работе. Замену электрических щеток необходимо производить парами.

После замены щеток включите перфоратор и дайте поработать электродвигателю в течение 5 минут на холостом ходу для установления надежного контакта между щетками и коллектором.

Рекомендуется производить замену щеток в специализированном сервисе.

9. ТРАНСПОРТИРОВАНИЕ И ПРАВИЛА ХРАНЕНИЯ

Перфоратор упакован в соответствии с требованиями действующей нормативной и технической документации на ее изготовление и поставку. Упакованный перфоратор транспортируется авиационным, железнодорожным, морским, речным и автомобильным транспортом.

Погрузку и крепление упакованного перфоратора, и ее последующее транспортирование выполняют в соответствии с действующими техническими условиями и правилами перевозки грузов на используемом виде транспорта.

При постановке перфоратора на длительное хранение необходимо:

- отключить ее от электропитания и свернуть кабель электропитания;

- снять оснастку;
- очистить перфоратор от пыли;
- продуть электродвигатель через вентиляционные отверстия сжатым воздухом;
- уложить перфоратор в кейс.

Хранить перфоратор следует в отапливаемом, вентилируемом помещении при отсутствии воздействия климатических факторов (атмосферные осадки, повышенная влажность и запыленность воздуха) при температуре воздуха не ниже +1°C и не выше +40°C при относительной влажности воздуха не выше 80%. Не допускать воздействия прямых солнечных лучей.

После транспортирования перфоратора при отрицательной температуре окружающего воздуха, необходимо выдержать его при температуре +25°C не менее двух часов до первого включения. В противном случае перфоратор может выйти из строя при включении, из-за влаги, сконденсировавшейся на деталях электродвигателя и его электрооборудовании.

10. УТИЛИЗАЦИЯ И ОХРАНА ОКРУЖАЮЩЕЙ СРЕДЫ

Перфоратор и его упаковка подлежат вторичной переработке (рециклированию). Следует беречь от загрязнений окружающую среду. Поддерживайте чистоту при использовании перфоратора. Упаковку и упаковочные материалы перфоратора следует сдавать для переработки.

Данный перфоратор изготовлена из безопасных для окружающей среды и здоровья человека материалов и веществ. Тем не менее, для предотвращения негативного воздействия на окружающую среду, при прекращении использования перфоратора (истечении срока службы) и непригодности к дальнейшей эксплуатации, это изделие подлежит сдаче в приемные пункты по переработке металлолома и пластмасс.

Утилизация перфоратора и комплектующих узлов заключается в полной разборке и последующей сортировке по видам материалов и веществ, для последующей переплавки или использования при вторичной переработке.

Упаковку перфоратора следует утилизировать без нанесения экологического ущерба окружающей среде в соответствии с действующими нормами и правилами.

Настоящая инструкция по эксплуатации изготовлена из макулатуры.

11. НЕИСПРАВНОСТИ И МЕТОДЫ ИХ УСТРАНЕНИЯ

При возникновении неисправностей в работе перфоратора выполните действия, указанные в таблице 4.

При обнаружении других неисправностей пользователю (владельцу) данного перфоратора необходимо обратиться в сервисный центр. Адреса сервисных центров Вы можете найти на сайте www.belmash.ru.

Таблица 4. Неисправности перфоратора и методы их устранения

Внешнее проявление неисправностей	Вероятная причина	Метод устранения
При включении изделия электродвигатель не запускается	Нет напряжения в сети электропитания. Износ электрических щеток Неисправен выключатель, двигатель или электронный компонент Повреждение кабеля питания Заклинивание механизма	Проверить наличие напряжения в сети. Заменить электрические щетки (п. 8.1) Обратиться в сервисный центр для ремонта или замены Заменить кабель питания Обратиться в сервисный центр для ремонта
Перфоратор не развивает нужной скорости или не работает на полную мощность	Низкое напряжение сети Сгорела обмотка или обрыв в обмотке двигателя Износ электрических щеток Заклинивание механизма	Проверьте напряжение в сети Обратиться в сервисный центр для ремонта Заменить электрические щетки (п. 8.1) Обратиться в сервисный центр для ремонта
Перфоратор перегревается	Интенсивный режим работы Высокая температура окружающего воздуха, слабая вентиляция, засорены вентиляционные отверстия Отсутствие или недостаток смазки в редукторе	Измените режим работы Примите меры к снижению температуры, улучшению вентиляции, очистке вентиляционных отверстий Обратиться в сервисный центр для ремонта

<p>Электродвигатель работает, но сильно искрит коллекторный узел</p>	<p>Ненадежный контакт между электрическими щетками и коллектором электродвигателя</p>	<p>Произвести замену электрических щеток (п. 8.1)</p>
<p>Перфоратор остановился при работе</p>	<p>Пропало напряжение сети Зажим сверла Полный износ щеток Заклинивание механизма</p>	<p>Проверьте напряжение сети Освободите сверло Заменить электрические щетки (п. 8.1) Обратитесь в сервисный центр для ремонта</p>

ГАРАНТИЙНЫЕ ОБЯЗАТЕЛЬСТВА

Завод-изготовитель гарантирует надежность работы изделия при условии соблюдения всех требований, указанных в настоящем руководстве по эксплуатации. Гарантийный срок эксплуатации изделия составляет 12 месяцев со дня продажи торгующей организацией.

Дата продажи должна быть отмечена в свидетельстве о приемке и продаже и в гарантийных талонах. При отсутствии отметки торгующей организации, срок гарантии исчисляется с момента выпуска изделия заводом-изготовителем.

Без предъявления гарантийного талона на изделие претензии по качеству не принимаются, гарантийный ремонт не производится.

Для гарантийного ремонта владельцу необходимо отправить изделие с приложением данного руководства по эксплуатации в гарантийную мастерскую в жесткой транспортной упаковке, обеспечивающей сохранность изделия.

В течение гарантийного срока устранение неисправностей, произошедших по вине завода-изготовителя, производится гарантийными мастерскими бесплатно. После проведения ремонта изделия гарантийный талон остается в мастерской.

Гарантия производителя снимается в следующих случаях:

- истек срок гарантии;
- изделие обслуживалось вне гарантийной мастерской;
- механические повреждения изделия, механические повреждения сетевого шнура или штепселя;
- повреждения, вызванные действием агрессивных сред, высоких температур, попаданием инородных предметов внутрь;
- изделие было вскрыто и разобрано потребителем;
- самостоятельная замена узлов, деталей, изменение конструкции;
- работа с перегрузкой, заклинивание (одновременный выход из строя статора и ротора, обеих обмоток статора);
- повреждения наступили вследствие неправильного хранения (коррозия металлических частей), сильного загрязнения (наружного и внутреннего) и небрежной эксплуатации;
- при возникновении недостатков вследствие скачков напряжения в электросети или неправильного подключения изделия к электросети;
- изделие использовалось не по назначению;
- дефекты возникли в результате естественного износа;

- инструмент эксплуатировался с нарушением инструкции по эксплуатации;
- частичная или полная утрата заводского номера на изделии и в свидетельстве о приемке и продаже;
- появление неисправностей, вызванных действием обстоятельств непреодолимой силы (несчастный случай, пожар, наводнение, удар молнии, военные действия и др.).

Взаимоотношения между потребителем и изготовителем при выявленных неисправностях изделия осуществляются в соответствии с законом «О защите прав потребителей».

Срок службы изделия не менее трех лет, при соблюдении условий эксплуатации и регулярном обслуживании.

Перечень быстроизнашиваемых деталей и сменных принадлежностей, на которые гарантия не распространяется: стартеры, электрические щетки, зубчатые ремни и колеса, резиновые уплотнители, сальники, защитные кожухи, направляющие ролики, втулки, стволы, пилки, ножи, элементы их крепления, патроны, подошвы, цанги, сверла, буры. Шины, цепи, звездочки и т. п.

Руководство по эксплуатации прочитал полностью, обязуюсь его выполнять

(подпись покупателя)

Отсутствие подписи покупателя расценивается как нарушение условий эксплуатации и является основанием для отказа в гарантийном ремонте и замене изделия торгующей организацией.

Срок гарантии продлевается на время нахождения изделия в гарантийном ремонте.

Претензии о некомплектности после продажи изделия не принимаются.

По вопросам продаж и поддержки обращайтесь:

Архангельск (8182)63-90-72
 Астана +7(7172)727-132
 Астрахань (8512)99-46-04
 Барнаул (3852)73-04-60
 Белгород (4722)40-23-64
 Брянск (4832)59-03-52
 Владивосток (423)249-28-31
 Волгоград (844)278-03-48
 Вологда (8172)26-41-59
 Воронеж (473)204-51-73
 Екатеринбург (343)384-55-89
 Иваново (4932)77-34-06
 Ижевск (3412)26-03-58
 Иркутск (395) 279-98-46

Казань (843)206-01-48
 Калининград (4012)72-03-81
 Калуга (4842)92-23-67
 Кемерово (3842)65-04-62
 Киров (8332)68-02-04
 Краснодар (861)203-40-90
 Красноярск (391)204-63-61
 Курск (4712)77-13-04
 Липецк (4742)52-20-81
 Магнитогорск (3519)55-03-13
 Москва (495)268-04-70
 Мурманск (8152)59-64-93
 Набережные Челны (8552)20-53-41
 Нижний Новгород (831)429-08-12

Новокузнецк (3843)20-46-81
 Новосибирск (383)227-86-73
 Омск (3812)21-46-40
 Орел (4862)44-53-42
 Оренбург (3532)37-68-04
 Пенза (8412)22-31-16
 Пермь (342)205-81-47
 Ростов-на-Дону (863)308-18-15
 Рязань (4912)46-61-64
 Самара (846)206-03-16
 Санкт-Петербург (812)309-46-40
 Саратов (845)249-38-78
 Севастополь (8692)22-31-93
 Симферополь (3652)67-13-56

Смоленск (4812)29-41-54
 Сочи (862)225-72-31
 Ставрополь (8652)20-65-13
 Сургут (3462)77-98-35
 Тверь (4822)63-31-35
 Томск (3822)98-41-53
 Тула (4872)74-02-29
 Тюмень (3452)66-21-18
 Ульяновск (8422)24-23-59
 Уфа (347)229-48-12
 Хабаровск (4212)92-98-04
 Челябинск (351)202-03-61
 Череповец (8202)49-02-64
 Ярославль (4852)69-52-93

Киргизия (996)312-96-26-47

Казахстан (772)734-952-31

Таджикистан (992)427-82-92-69

Эл. почта: bha@nt-rt.ru || Сайт: <http://belmash.nt-rt.ru/>