

# Вытяжные установки SDC-120, SDC-120P

## Руководство по эксплуатации

По вопросам продаж и поддержки обращайтесь:

Алматы (727)345-47-04  
Ангарск (3955)60-70-56  
Архангельск (8182)63-90-72  
Астрахань (8512)99-46-04  
Барнаул (3852)73-04-60  
Белгород (4722)40-23-64  
Благовещенск (4162)22-76-07  
Брянск (4832)59-03-52  
Владивосток (423)249-28-31  
Владикавказ (8672)28-90-48  
Владимир (4922)49-43-18  
Волгоград (844)278-03-48  
Вологда (8172)26-41-59  
Воронеж (473)204-51-73  
Екатеринбург (343)384-55-89

Иваново (4932)77-34-06  
Ижевск (3412)26-03-58  
Иркутск (395)279-98-46  
Казань (843)206-01-48  
Калининград (4012)72-03-81  
Калуга (4842)92-23-67  
Кемерово (3842)65-04-62  
Киров (8332)68-02-04  
Коломна (4966)23-41-49  
Кострома (4942)77-07-48  
Краснодар (861)203-40-90  
Красноярск (391)204-63-61  
Курск (4712)77-13-04  
Курган (3522)50-90-47  
Липецк (4742)52-20-81

Магнитогорск (3519)55-03-13  
Москва (495)268-04-70  
Мурманск (8152)59-64-93  
Набережные Челны (8552)20-53-41  
Нижний Новгород (831)429-08-12  
Новокузнецк (3843)20-46-81  
Ноябрьск (3496)41-32-12  
Новосибирск (383)227-86-73  
Омск (3812)21-46-40  
Орел (4862)44-53-42  
Оренбург (3532)37-68-04  
Пенза (8412)22-31-16  
Петрозаводск (8142)55-98-37  
Псков (8112)59-10-37  
Пермь (342)205-81-47

Ростов-на-Дону (863)308-18-15  
Рязань (4912)46-61-64  
Самара (846)206-03-16  
Санкт-Петербург (812)309-46-40  
Саратов (845)249-38-78  
Севастополь (8692)22-31-93  
Саранск (8342)22-96-24  
Симферополь (3652)67-13-56  
Смоленск (4812)29-41-54  
Сочи (862)225-72-31  
Ставрополь (8652)20-65-13  
Сургут (3462)77-98-35  
Сыктывкар (8212)25-95-17  
Тамбов (4752)50-40-97  
Тверь (4822)63-31-35

Тольятти (8482)63-91-07  
Томск (3822)98-41-53  
Тула (4872)33-79-87  
Тюмень (3452)66-21-18  
Ульяновск (8422)24-23-59  
Улан-Удэ (3012)59-97-51  
Уфа (347)229-48-12  
Хабаровск (4212)92-98-04  
Чебоксары (8352)28-53-07  
Челябинск (351)202-03-61  
Череповец (8202)49-02-64  
Чита (3022)38-34-83  
Якутск (4112)23-90-97  
Ярославль (4852)69-52-93

Россия +7(495)268-04-70

Казахстан +7(727)345-47-04

Беларусь +375-257-127-884

Узбекистан +998(71)205-18-59

Киргизия +996(312)96-26-47

эл.почта: [bha@nt-rt.ru](mailto:bha@nt-rt.ru) || сайт: <https://belmash.nt-rt.ru/>

## **СОДЕРЖАНИЕ**

ВВЕДЕНИЕ.....	4
1. ОБЩИЕ СВЕДЕНИЯ.....	5
1.1 Основные параметры и технические характеристики.....	6
1.2 Комплект поставки.....	7
1.3 Основные элементы.....	10
1.4 Графические символы.....	13
2. ТЕХНИКА БЕЗОПАСНОСТИ.....	13
2.1 Общие правила безопасности.....	13
2.2 Личная безопасность.....	14
2.3 Требования к месту эксплуатации сепаратора.....	14
2.4 Требования безопасности при эксплуатации сепаратора.....	14
3. СБОРКА СЕПАРАТОРА.....	15
3.1 Распаковка.....	15
3.2 Сборка.....	15
4. ПОДКЛЮЧЕНИЕ К ВЫТЯЖНОЙ УСТАНОВКЕ И СТАНКУ.....	18
5. ОБСЛУЖИВАНИЕ.....	18
5.1 График технического обслуживания.....	18
5.2 Снятие и замена мешка-стружкосборника.....	19
6. ВОЗМОЖНЫЕ НЕИСПРАВНОСТИ И СПОСОБЫ ИХ УСТРАНЕНИЯ.....	19
7. ТРАНСПОРТИРОВКА И ХРАНЕНИЕ.....	20
8. УТИЛИЗАЦИЯ И ЗАЩИТА ОКРУЖАЮЩЕЙ СРЕДЫ.....	20
9. ВЗРЫВ-СХЕМЫ.....	21
ГАРАНТИЙНЫЕ ОБЯЗАТЕЛЬСТВА.....	23

## УВАЖАЕМЫЙ ПОКУПАТЕЛЬ

Благодарим за доверие, которое Вы оказали, выбрав сепаратор вытяжной циклон **BELMASH SDC-120, BELMASH SDC-120P** далее «сепаратор», «изделие». Данный сепаратор был тщательно продуман и спроектирован, чтобы работать безотказно многие годы. Внимание к деталям, точность, система контроля качества обеспечивают его надежную работу.

Настоящее руководство устанавливает правила безопасной эксплуатации изделия. Перед началом использования внимательно ознакомьтесь с данным руководством. В нём Вы найдёте все указания, выполнение которых обеспечит безопасное использование и длительный срок службы изделия.

***При покупке сепаратора обязательно проверьте комплектность и заполнение торгующей организацией свидетельства о продаже и гарантийных талонов, которые должны быть заверены штампом магазина с указанием даты продажи.***

Изготовитель/поставщик оставляет за собой право изменять комплектность изделия без изменения его потребительских свойств, основных технических характеристик и цены исходя из коммерческой целесообразности.

В связи с постоянным техническим совершенствованием конструкции сепаратора возможны некоторые отличия между приобретенным Вами изделием и сведениями, приведенными в настоящем руководстве по эксплуатации, не влияющие на её основные технические параметры и эксплуатационную надежность.

Приятной Вам работы!

---

*При возникновении вопросов о вашем оборудовании, пожалуйста, обратитесь в службу технической поддержки BELMASH. Мы поможем вам справиться с проблемой и решить гарантийные случаи.*

## 1. ОБЩИЕ СВЕДЕНИЯ

Сепаратор вытяжной циклон **BELMASH SDC-120, BELMASH SDC-120P** предназначен для использования со стандартной вытяжной установкой с объемом всасывания не менее 2000 м³/ч. Служит для разделения древесных опилок, стружки и пыли, образующихся в процессе деревообработки. Под воздействием центробежной силы крупные частицы отбрасываются к стенкам, а затем вниз – в коническую часть аппарата. Оттуда они попадают в бункер для отходов. Более мелкие фракции с потоком воздуха поступают в вытяжную установку для дальнейшей очистки.

Сепаратор комплектуется впускным адаптером с двумя патрубками диаметром 100 мм для подключения к одному станку или сразу к двум. И выпускным адаптером с патрубком диаметром 100 мм для подключения к вытяжной установке.

Сепаратор снабжен поворотными колесами, что позволяет с легкостью перемещать его по мастерской.



**Запрещено использовать сепаратор для удаления отходов металлообработки, химической переработки и смежных отраслей.**

Климатические условия для работы сепаратора:

- температура окружающего воздуха от +5°C до +40°C;
- относительная влажность воздуха не более 80% при температуре +20°C.

Исполнение по степени защиты от влаги — незащищенное.

Средний срок службы сепаратора при нормальной эксплуатации не менее 5 лет.

Изделие соответствует требованиям технических регламентов:

- ТР ТС 010/2011 «О безопасности машин и оборудования»;

Табличка с серийным номером расположена на бункере для сбора отходов.

Далее приведена расшифровка серийного номера изделия.

Серийный номер	<input type="text"/>	<input type="text"/>	<input type="text"/>	<input type="text"/>	<input type="text"/>	<input type="text"/>	<input type="text"/>	<input type="text"/>	<input type="text"/>			
	Артикул				•	Комплек- тация		•	Месяц и год изготовления		•	Порядковый номер в партии

**1.1 Основные параметры и технические характеристики**

Таблица 1

<b>Наименование параметра</b>	<b>Значение для модели BELMASH SDC-120</b>
Диаметр патрубка для подключения адаптера выпускного, мм	125
Количество патрубков адаптера выпускного, шт.	1
Диаметр патрубка адаптера выпускного, мм	100
Диаметр патрубка для подключения адаптера впускного, мм	125
Количество патрубков адаптера впускного, шт.	2
Диаметр патрубка адаптера впускного, мм	100
Тип емкости для сбора отходов	бункер
Размер бункера для сбора отходов (Ø×В), мм	500×600
Объем бункера для сбора отходов, л	120
Размер мешка-стружкосборника, (Ø×В), мм	500×850
Материал корпуса сепаратора	сталь
Окраска	порошковая
Габаритный размер сепаратора (Д×Ш×В), мм	785×508×1545
Размер упаковки, (Д×Ш×В), мм	562×562×1024
Масса нетто/брутто, кг	24,0/26,5
<b>Наименование параметра</b>	<b>Значение для модели BELMASH SDC-120P</b>
Диаметр отверстия для подключения адаптера выпускного, мм	125
Количество патрубков адаптера выпускного, шт.	1
Диаметр патрубка адаптера выпускного, мм	100
Диаметр отверстия для подключения адаптера впускного, мм	125
Количество патрубков адаптера впускного, шт.	2
Диаметр патрубка адаптера впускного, мм	100
Тип емкости для сбора отходов	бункер
Размер бункера для сбора отходов (Ø×В), мм	500×600
Объем бункера для сбора отходов, л	120
Размер мешка-стружкосборника, (Ø×В), мм	500×850
Материал корпуса сепаратора	сталь
Материал опорной рамы	сталь
Окраска	порошковая
Габаритный размер сепаратора (Д×Ш×В), мм	786×610×1570
Размер упаковки, место 1 (Д×Ш×В), мм	1112×562×752
Размер упаковки, место 2 (Д×Ш×В), мм	900×655×120
Масса нетто/брутто, место 1, кг	32,0/35,8
Масса нетто/брутто, место 2, кг	5,4/6,6
Масса общая нетто/брутто, кг	37,4/42,4

В таблице 1 представлена общая информация. Данные технические характеристики актуальны на момент издания руководства по эксплуатации. Компания «БЕЛМАШ» оставляет за собой право на изменение конструкции и комплектации оборудования без уведомления потребителя.

## 1.2 Комплект поставки

Комплектация для модели BELMASH SDC-120 представлена на рисунке 1 и таблице 2.

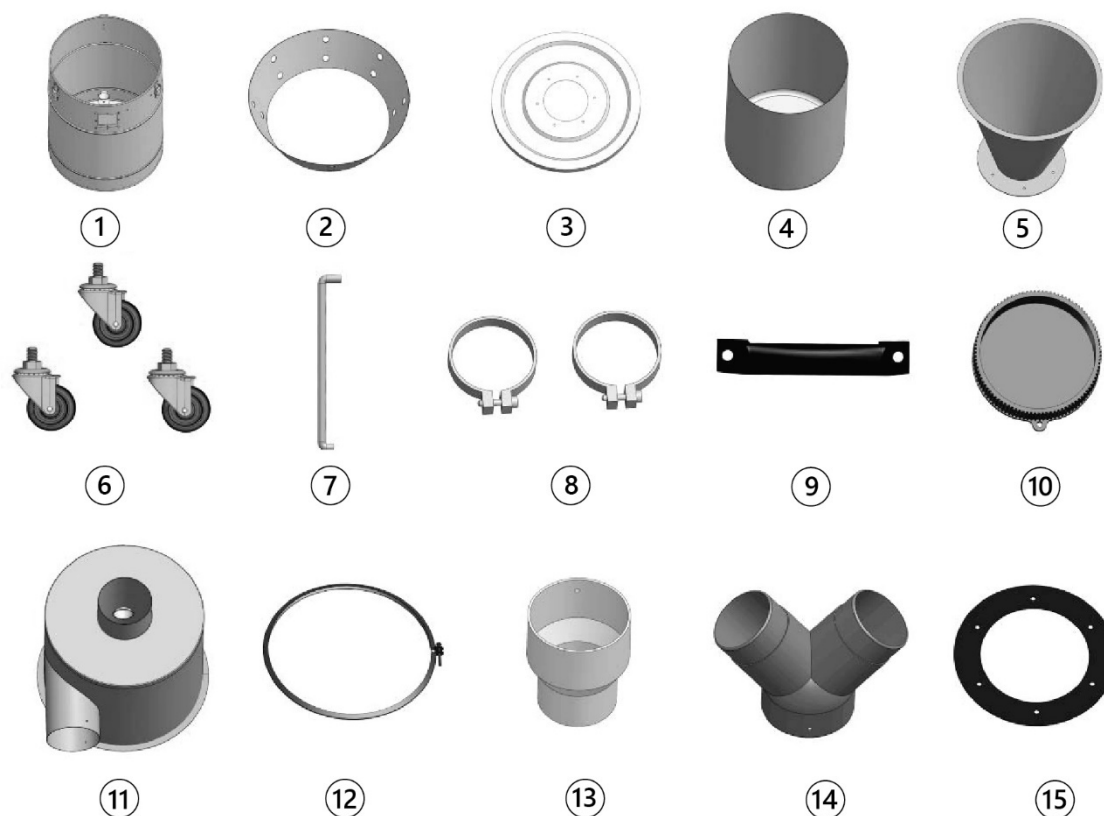
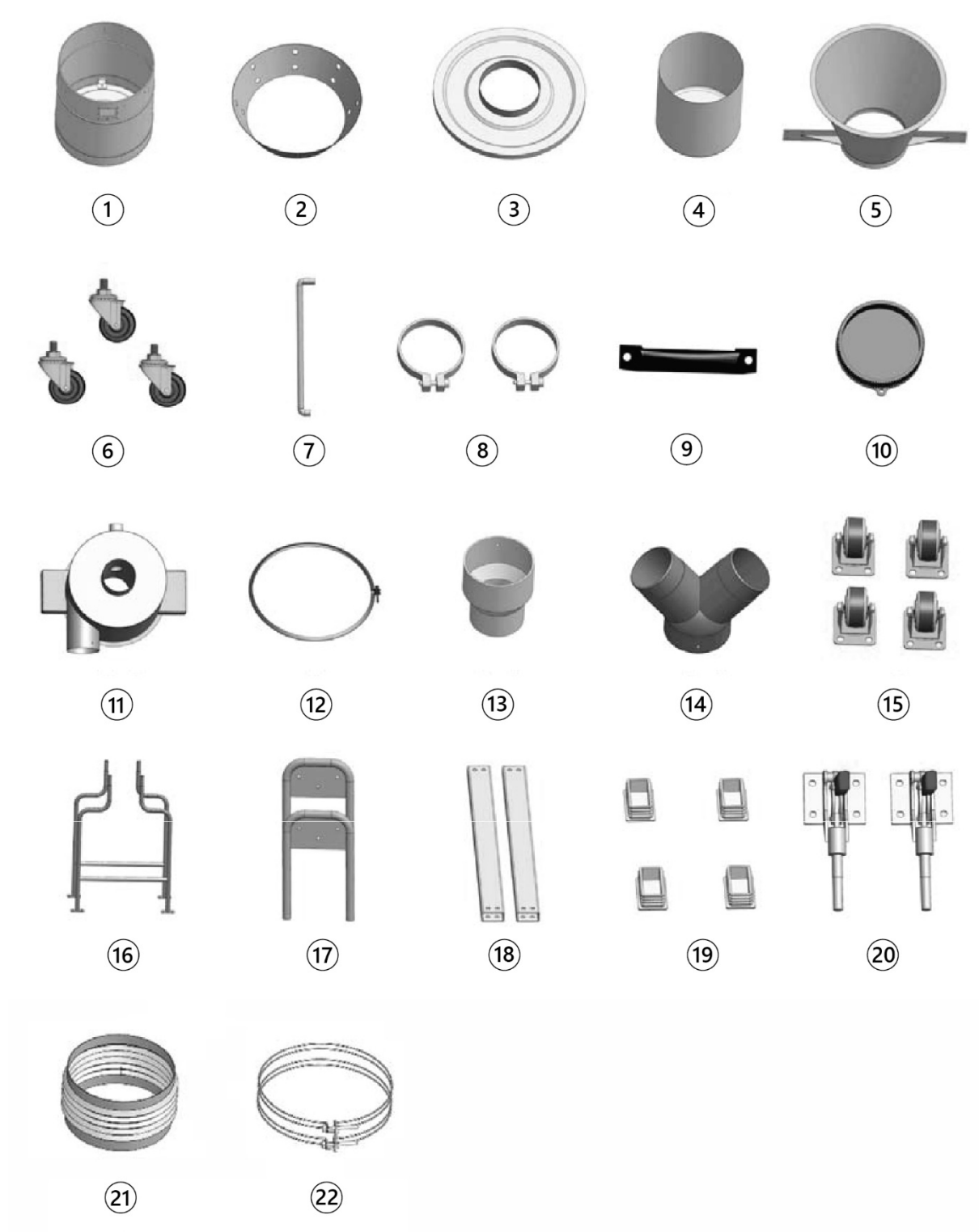


Рисунок 1. Комплектация для модели BELMASH SDC-120

Таблица 2

Наименование	Позиция (рис. 1)	Количество, шт.
Бункер для сбора отходов	1	1
Кольцо бункера для сбора отходов	2	1
Крышка бункера для сбора отходов	3	1
Мешок-стружкосборник	4	1
Конус циклона	5	1
Колесо сепаратора	6	3
Шланг вакуумный	7	1
Хомут шланга вакуумного	8	2
Ручка для перемещения	9	1
Крышка патрубка адаптера впускного	10	1
Корпус сепаратора впускной	11	1
Хомут	12	1
Адаптер выпускной (для подключения к вытяжной установке)	13	1
Адаптер впускной двухсекционный (для подключения к станку)	14	1
Уплотнитель	15	1
Комплект крепежа	-	1
Комплект ключей	-	1
Руководство по эксплуатации	-	1
Упаковка	-	1

Комплектация для модели BELMASH SDC-120P представлена на рисунке 2 и таблице 3.



**Рисунок 2.** Комплектация для модели BELMASH SDC-120P

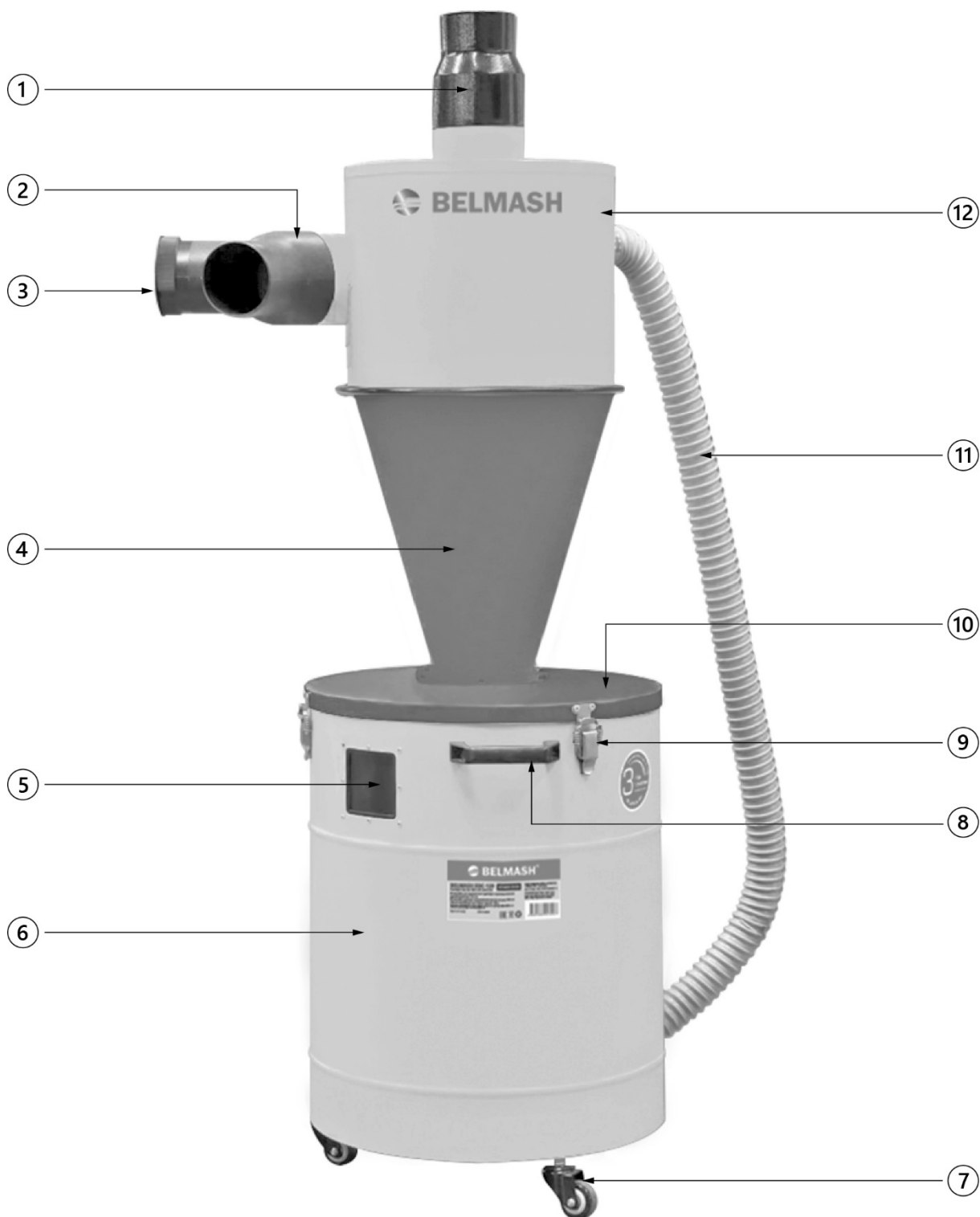
**Таблица 3**

<b>Наименование</b>	<b>Позиция (рис. 2)</b>	<b>Количество, шт.</b>
Бункер для сбора отходов	1	1
Кольцо бункера для сбора отходов	2	1
Крышка бункера для сбора отходов	3	1
Мешок-стружкосборник	4	1
Конус циклона	5	1
Колесо сепаратора	6	3
Шланг вакуумный	7	1
Хомут шланга вакуумного	8	2
Ручка для перемещения	9	1
Крышка патрубка адаптера впускного	10	1
Корпус сепаратора впускной	11	1
Хомут	12	1
Адаптер выпускной (для подключения к вытяжной установке)	13	1
Адаптер впускной двухсекционный (для подключения к станку)	14	1
Колесо опорной рамы с тормозом	15	4
Рама опорная	16	2
Боковина опорной рамы	17	2
Поперечина опорной рамы	18	2
Заглушка поперечины опорной рамы	19	4
Защелка конуса циклона	20	2
Шланг соединительный	21	1
Хомут шланга соединительного	22	2
Комплект ключей	-	1
Комплект крепежа	-	1
Руководство по эксплуатации	-	1
Упаковка	-	2

*В таблице 2 и 3 представлена общая информация. Данная комплектация актуальна на момент издания руководства по эксплуатации. Компания «BELMASH» оставляет за собой право на изменение конструкции и комплектации оборудования без уведомления потребителя. Если вы не можете найти деталь из таблицы 2 проверьте, возможно она уже установлена на изделие.*

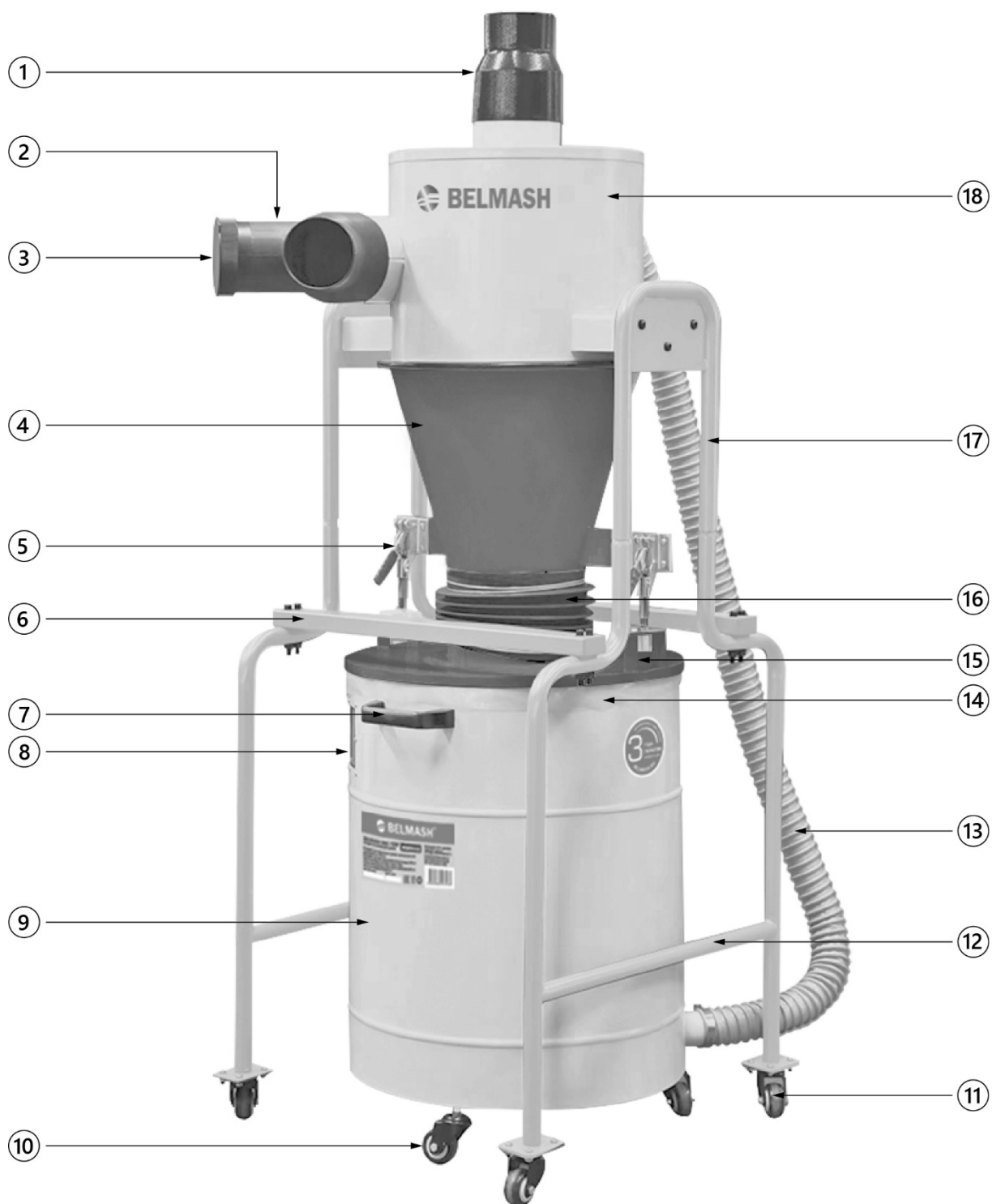


**1.3 Основные элементы**



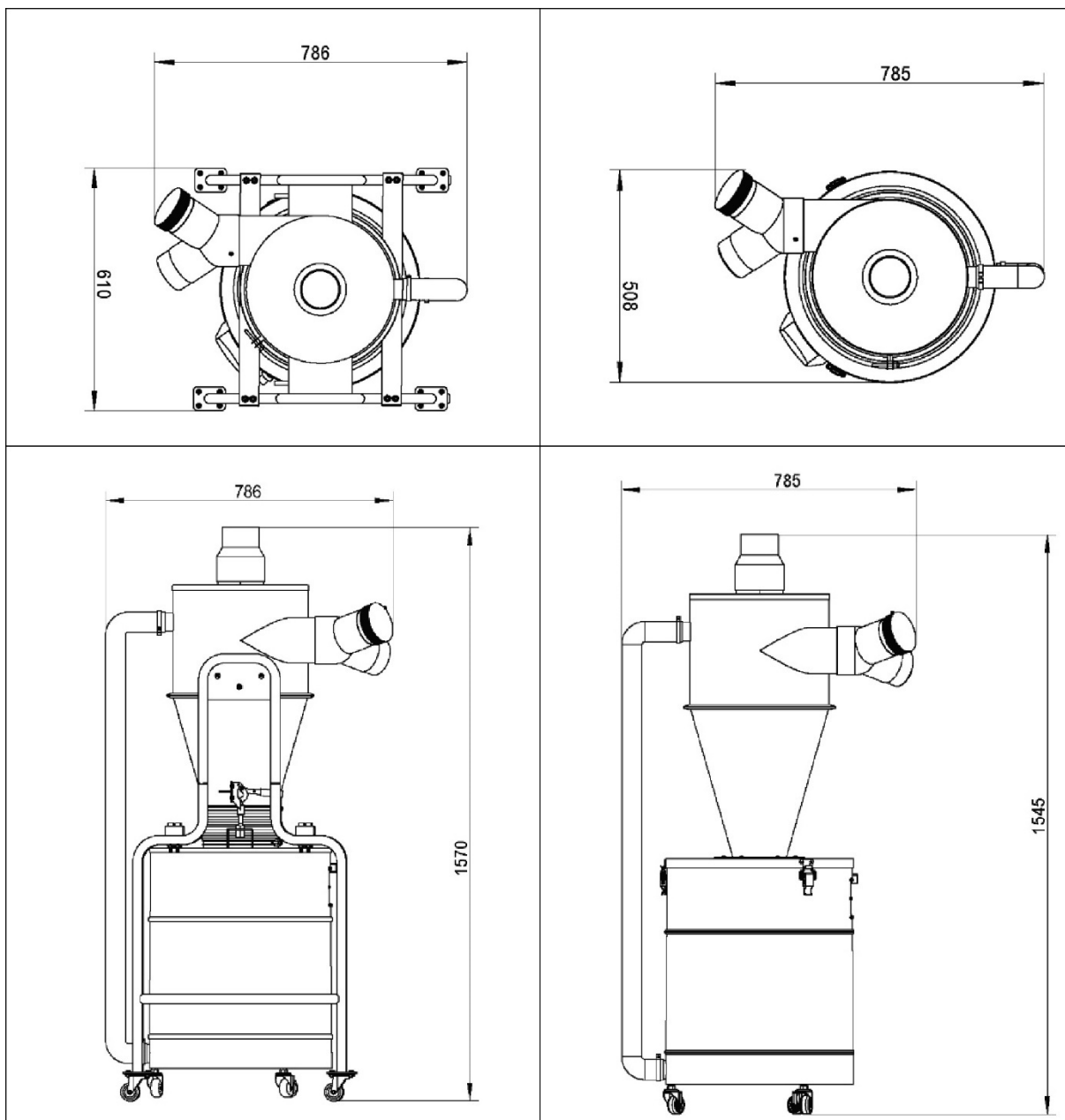
**Рисунок 3. Основные элементы модели BELMASH SDC-120**

1 – адаптер выпускной для подключения к вытяжной установке, 2 – адаптер впускной для подключения к станку, 3 – крышка адаптера впускного, 4 – конус циклона, 5 – окошко смотровое, 6 – бункер для сбора отходов, 7 – колесо сепаратора, 8 – ручка для перемещения, 9 – зажим крышки бункера для сбора отходов, 10 – крышка бункера для сбора отходов, 11 – шланг вакуумный, 12 – корпус сепаратора верхний



**Рисунок 4. Основные элементы модели BELMASH SDC-120P**

1 – адаптер выпускной для подключения к вытяжной установке, 2 – адаптер впускной для подключения к станку, 3 – крышка адаптера впускного, 4 – конус циклона, 5 – защелка конуса циклона, 6 – поперечина опорной рамы, 7 – ручка для перемещения, 8 – окошко смотровое, 9 – бункер для сбора отходов, 10 – колесо сепаратора, 11 – колесо опорной рамы, 12 – рама опорная, 13 – шланг вакуумный, 14 – мешок-стружкосборник, 15 – крышка бункера для сбора отходов, 16 – шланг соединительный, 17 – боковина опорной рамы, 18 – корпус сепаратора верхний



**Рисунок 5.**  
Габариты для модели BELMASH SDC-120P

**Рисунок 6.**  
Габариты для модели BELMASH SDC-120

## 1.4 Графические символы



Внимательно прочтите инструкцию по эксплуатации перед использованием изделия.



При работе с установкой пользуйтесь средствами защиты органов слуха, зрения, дыхания.



Опасность возникновения пожара.



Установка и её упаковка подлежат вторичной переработке (рециклированию).



Для предотвращения негативного воздействия на окружающую среду, при прекращении использования установки (истечении срока службы) и непригодности к дальнейшей эксплуатации, установка подлежит разборке и сдаче в приемные пункты по вторичной переработке металлолома и пластмасс.

## 2. ТЕХНИКА БЕЗОПАСНОСТИ

### 2.1 Общие правила безопасности



***Сепаратор разработан для использования строго по назначению. Помните, ваша личная безопасность – это ваша ответственность. Защитное оборудование не служит спасением при проявлениях неграмотности, беспечности и невнимательности.***



***Необходимо тщательно изучить руководство по эксплуатации и ознакомиться с предупреждающими надписями на сепараторе. Изучение и выполнение указанных условий эксплуатации позволяет свести к минимуму риск получения травмы. Храните руководство в доступном для дальнейшего использования месте.***

#### **ЗАПРЕЩАЕТСЯ:**

- эксплуатировать сепаратор лицам, не ознакомившихся с руководством по эксплуатации;
- эксплуатировать сепаратор в состоянии измененного сознания (алкогольное и наркотическое опьянение), при употреблении препаратов, замедляющих реакцию и при плохом самочувствии;
- использовать сепаратор не по назначению;
- эксплуатировать сепаратор в условиях воздействия капель и брызг, а также на открытых площадках;
- эксплуатировать сепаратор во влажном или сыром помещении;
- оставлять сепаратор, присоединенной к станку и вытяжной установке, подключенными к сети без надзора;
- производить изменения в конструкции;
- присутствие посторонних лиц, особенно детей, в рабочей зоне;
- использовать для всасывания отходов резания влажностью более 20%;
- эксплуатировать сепаратор, подсоединённую не к деревообрабатывающему оборудованию;
- эксплуатировать не полностью смонтированный сепаратор;
- эксплуатировать неисправный сепаратор.

**ЗАПРЕЩАЕТСЯ** использовать сепаратор при следующих неисправностях:

- появление повышенного шума, стука, вибрации;
- поломка или появление трещин на корпусных деталях.

Не позволяйте лицам, не достигшим 18 лет, производить какие-либо действия с сепаратором.

Ремонт изделия проводится только авторизованной организацией. Для ремонта допускается использование только оригинальных запчастей. Использование не оригинальных запчастей может привести к травме и выходу сепаратора из строя.

## **2.2 Личная безопасность**

При работе сепаратора используйте индивидуальные средства защиты органов дыхания, слуха и зрения, спецодежду, специализированную или нескользящую обувь. При необходимости используйте респиратор, средство защиты органов слуха.

При проведении технического обслуживания, смене/очистке мешка-стружкосборника надевайте пылезащитную маску (фильтровальная маска с гранулометрическим фильтром, степень фильтрации 2) и специальные защитные очки.

Древесная пыль, может быть опасной для вашего здоровья. Работайте только в хорошо вентилируемых помещениях.

Запрещается: ношение длинных, не убранных волос, свободной, неудобной одежды, галстуков, ювелирных изделий и т.п.

Держите руки, инструменты на безопасном расстоянии от впускных и выпускных патрубков сепаратора.

## **2.3 Требования к месту эксплуатации сепаратора**

Изделие необходимо эксплуатировать в сухих помещениях. Сепаратор не предназначен для использования вне помещения.

Поверхность пола для установки сепаратора должна быть ровной, прочной, горизонтальной и нескользящей. Конструкция пола должна быть рассчитана на массу сепаратора и динамические нагрузки при ее работе.

Не допускается использование сепаратора в захламленном, сыром, подверженном осадкам или взрывоопасном помещении. Не используйте сепаратор поблизости от горючих жидкостей и газов.

Используйте сепаратор только в помещениях, где есть система пожаротушения или огнетушители.

Чтобы уменьшить вред от мелких частиц пыли, расположите сепаратор вне рабочей зоны оператора/ов станка/ов или в отдельном помещении, с системой пожаротушения.

## **2.4 Требования безопасности при эксплуатации сепаратора**

Перед эксплуатацией изделия следует тщательно проверить защитные устройства, затяжку крепежа, плотность крепления мешков и воздухопроводов. Поврежденные детали и устройства должны быть надлежащим способом заменены или отремонтированы.

Не допускается работа сепаратора без присмотра. Выключите станок и вытяжную установку и дождитесь полной остановки, прежде чем уйти.

Твердые фрагменты, например, куски дерева (с длиной кромки более 1 см), а также металлические детали и камни или т. п., не должны попадать в воздухопроводы. Подобные частицы могут вызвать не только корпуса установки, но и к возникновению искры. Они могут тлеть в древесной пыли долгое время до обнаружения огня. При возможном возникновении искры отключите вытяжную установку и станок. Дождитесь остановки крыльчатки вытяжной установки. Затем удалите отходы, поместив их в воздухонепроницаемый металлический контейнер.

Необходимо выполнять указания по очистке и смене мешка-стружкосборника.

Переоснащение, регулировку и очистку следует производить только после полной остановки вытяжной установки и станка, при отключенном электропитании.

Не изменяйте конструкцию сепаратора, не используйте не подходящие к данному изделию аксессуары.

Не подключайте сепаратор с незакрепленными или не плотно закрепленными мешком-стружкосборником и воздуховодами.

Рабочая зона должна быть хорошо освещена.

Содержите рабочую зону в чистоте. Загрязнения и посторонние предметы могут стать причиной несчастного случая. Большое количество пыли увеличивает риск пожара.

Убирайте ключи и инструменты перед началом работ.

### 3. СБОРКА СЕПАРАТОРА



**Перед сборкой и использованием сепаратора внимательно изучите инструкцию для выполнения надлежащей сборки, технического обслуживания и соблюдения техники безопасности.**

#### 3.1 Распаковка



**Масса сепаратора составляет более 20 кг. Соблюдайте осторожность при его сборке и перемещении.**

Аккуратно распакуйте коробки(у) с частями сепаратора, извлеките их из упаковок(ки), осмотрите изделие на наличие повреждений. О любых повреждениях следует немедленно сообщить дистрибьютеру и транспортной компании.

Проверьте комплектность согласно рисунку 1 и таблице 2.

#### 3.2 Сборка

##### **Сборка модели BELMASH SDC-120**

Выберите место для сборки сепаратора. Пол должен быть рассчитан на массу изделия. Идентифицируйте все детали сепаратора в соответствии с рисунком 1 и таблицей 2.

Сборка сепаратора представлена на рисунке 7.

- Прикрутите три колеса на дно бункера для сбора отходов при помощи гаек М10 (рис. 7-1).
- Прикрепите ручку для перемещения при помощи болтов М8Х20, плоских шайб 8 и контргаяк М8 (рис. 7-2). Установите кольцо бункера для сбора отходов внутрь бункера, меньшим диаметром вниз. Расположите мешок-стружкосборник в бункере для отходов.
- Установите уплотнитель между конусом циклона и крышкой бункера для сбора отходов (рис. 7-3), закрепите их вместе при помощи винтов М6Х15, плоских шайб и гаек М6. Установите конус циклона с крышкой на бункер и закрепите клапанами.
- Установите верхний корпус сепаратора сверху на конус циклона (рис. 7-4). На выступы конуса циклона и верхнего корпуса сепаратора наденьте хомут и затяните его. Установите двухцекционный впускной адаптер на входное отверстие и зафиксируйте при помощи винтов М5Х8. Установите крышку на адаптер. Установите выпускной адаптер к выпускному отверстию на верхний корпус сепаратора.
- По краям вакуумного шланга расположите хомуты (рис. 7-5). Затем закрепите один конец шланга на верхнем корпусе сепаратора, а другой на бункере для сбора отходов. Затяните хомуты.

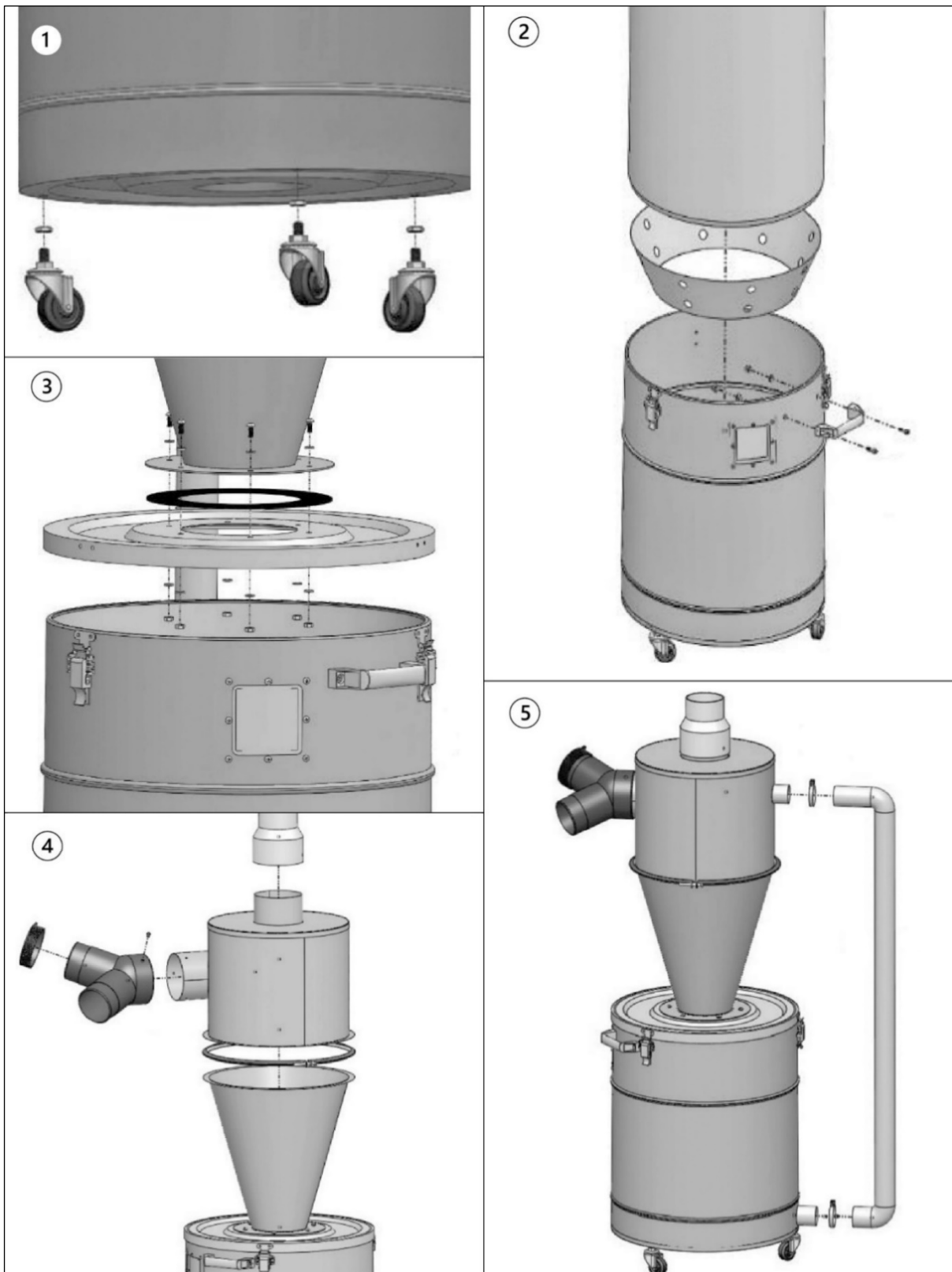
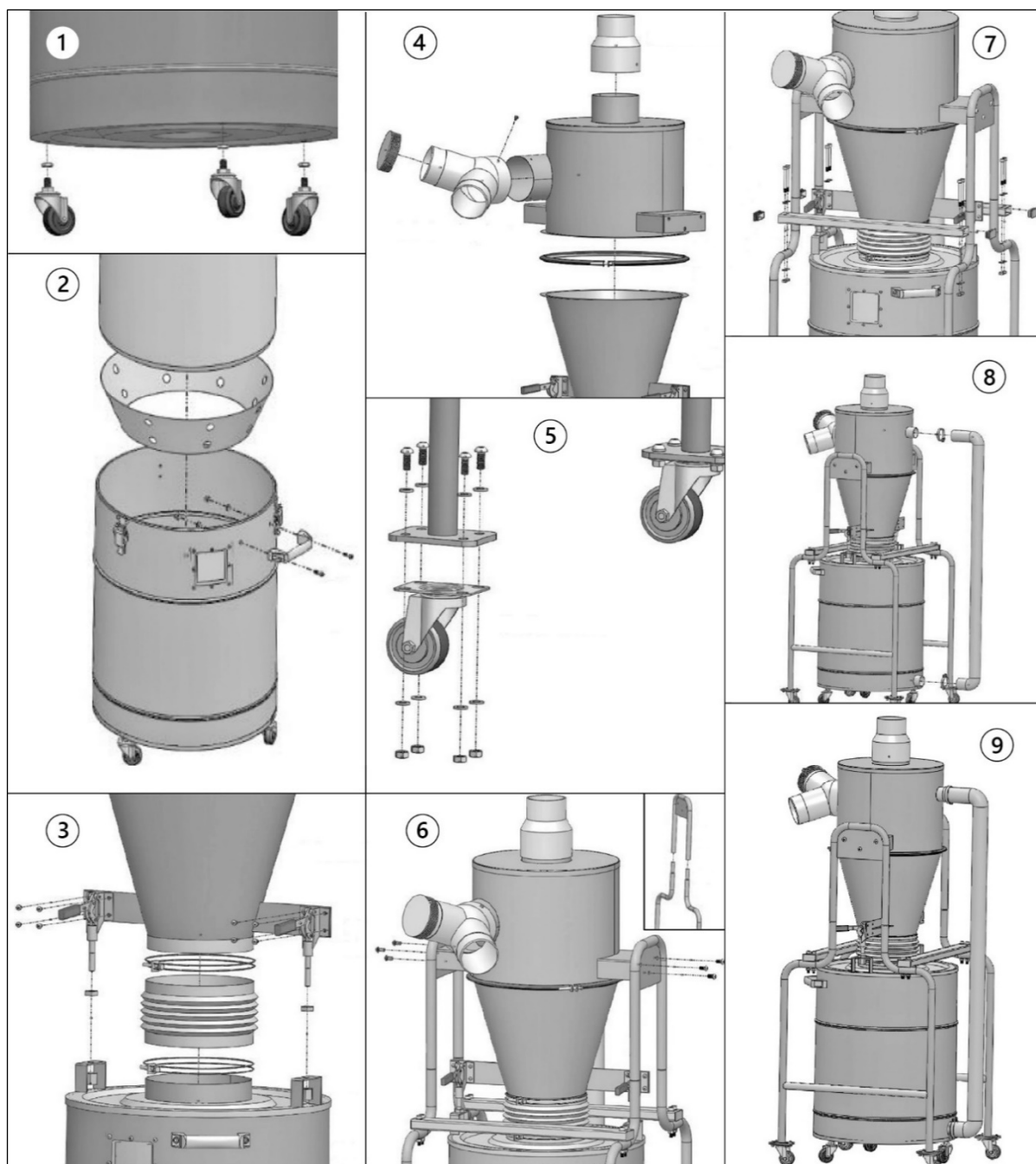


Рисунок 7.

**Сборка модели BELMASH SDC-120P**



**Рисунок 8.**

Выберите место для сборки сепаратора. Пол должен быть рассчитан на массу изделия. Идентифицируйте все детали сепаратора в соответствии с рисунком 2 и таблицей 3.

Сборка сепаратора представлена на рисунке 8.

- Прикрутите три колеса на дно бункера для сбора отходов при помощи гаек M10 (рис. 8-1).
- Прикрепите ручку для перемещения при помощи болтов M8X20, плоских шайб 8 и контргаяк M8 (рис. 8-2). Установите кольцо бункера для сбора отходов внутрь бункера, меньшим диаметром вниз. Расположите мешок-стружкосборник в бункере для отходов.
- Установите крышку бункера (рис. 8-3). Соедините конус циклона и крышку бункера с помощью соединительного шланга, закрепив хомутами. Установите защелки конуса циклона и при помощи гаек закрепите на крышке бункера для сбора отходов.
- Соедините верхний корпус сепаратора и конус циклона (рис. 8-4). На выступы конуса циклона



и верхнего корпуса сепаратора наденьте хомут и затяните его. Установите двухсекционный впускной адаптер на входное отверстие и зафиксируйте при помощи винтов М5Х8. Наденьте крышку на адаптер. Установите выпускной адаптер на верхний корпус сепаратора.

- Прикрутите четыре колеса с тормозом к двум опорным рамам при помощи винтов М6Х15, плоских шайб 6 и гаек М6 (рис 8-5).
- Соедините две опорные рамы с двумя боковинами и прикрепите к сепаратору с помощью шести болтов М8Х16 (рис. 8-6).
- На две поперечины опорной рамы установите заглушки (рис. 8-7). Прикрепите поперечины к опорной раме при помощи болтов М8Х70, плоских шайб 8 и гаек М8.
- По краям вакуумного шланга расположите хомуты (рис. 8-8). Закрепите один конец шланга на верхнем корпусе сепаратора, а другой на бункере для сбора отходов. Затяните хомуты.
- На рисунке 8-9 изображен сепаратор в собранном состоянии.

## 4. ПОДКЛЮЧЕНИЕ К ВЫТЯЖНОЙ УСТАНОВКЕ И СТАНКУ

Протяните шланг от впускного отверстия вытяжки до выпускного отверстия сепаратора (рис. 9 и 10). Затем проложите шланг от впускного отверстия сепаратора до отверстия для сбора отходов станка. Закрепите оба шланга хомутами.



**Эксплуатация неправильно собранного и подключенного сепаратора может стать причиной поломки изделия или травмы оператора.**



Рисунок 9. Модель BELMASH SDC-120



Рисунок 10. Модель BELMASH SDC-120P

## 5. ОБСЛУЖИВАНИЕ



**Убедитесь, что установка выключена и отсоединена от сети перед проведением обслуживания.**

Правильная эксплуатация и регулярное обслуживание сепаратора – залог его длительной службы.

### 5.1 График технического обслуживания

Для оптимальной работы сепаратора необходимо строго следовать графику технического обслуживания. Перед каждым включением для обеспечения безопасности следует регулярно проводить следующие действия:

- Проверять заполненность мешка-стружкосборника через смотровое окно. Мешок не должен быть заполнен более чем на 3/4.

- Осмотр сепаратора на повреждения.
- Осмотр крепежа (наличие, затяжка).
- Проверка состояния мешка для сбора отходов.
- Осмотр системы крепления мешков, адаптеров.

Кроме вышеперечисленных действий ежемесячно следует очищать пыль, скапливающуюся в сепараторе в местах соединения.

## 5.2 Снятие и замена мешка-стружкосборника

Замените мешок-стружкосборник, когда он наполнится на 3/4. Замените мешок на новый, если он поврежден.

### **Для модели BELMASH SDC-120**

- Ослабьте зажимы 9 (рис. 3), снимите крышку бункера для сбора отходов 10 вместе с конусом циклона 4 и верхним корпусом сепаратора 12. Выполняйте операцию с помощником.
- Очистите или замените мешок-стружкосборник.
- Установите на место крышку бункера для сбора отходов 10 вместе с конусом циклона 4 и верхним корпусом сепаратора 12.
- Зафиксируйте зажимы 9.

### **Для модели BELMASH SDC-120P**

- Ослабьте защелки 5 (рис. 4), выдвиньте бункер для сбора отходов 9.
- Очистите или замените мешок-стружкосборник.
- Задвиньте бункер для сбора отходов 9.
- Зафиксируйте защелки 5.

## 6. ВОЗМОЖНЫЕ НЕИСПРАВНОСТИ И СПОСОБЫ ИХ УСТРАНЕНИЯ

Перечень возможных неисправностей и способы их обнаружения и устранения приведен в таблице 3.

**Таблица 3**

<b>Неисправность</b>	<b>Возможная причина</b>	<b>Способ устранения</b>
Сепаратор производит повышенный шум или вибрации	Детали плохо закреплены	Проверьте/замените сломанный крепеж, затяните крепеж
	Сепаратор находится на неровной поверхности	Стабилизируйте положение сепаратора, застопорите колеса опорной рамы
Сепаратор не эффективно собирает опилки	Мешок для отходов заполнен	Освободите мешок от отходов
	Древесина сырая	Не обрабатывайте древесину с содержанием влаги более 20%
	Сепаратор собран неверно	Соберите сепаратор в соответствии с инструкцией
Сепаратор выбрасывает пыль наружу	Шланги, адаптер, крышка, мешок-стружкосборник плохо закреплен или поврежден	Прочно зафиксируйте шланги, мешки; убедитесь, что зажимы плотно затянуты; замените шланги, мешки при наличии повреждений

При обнаружении других неисправностей пользователю (владельцу) сепаратора необходимо обратиться в авторизованный сервисный центр (АСЦ).

## **7. ТРАНСПОРТИРОВКА И ХРАНЕНИЕ**

Изделие упаковано в соответствии с требованиями действующей нормативной и технической документации на его изготовление и поставку. Упакованное изделие может транспортироваться авиационным, железнодорожным, морским, речным и автомобильным транспортом.

Погрузку и крепление упакованного изделия, его последующее транспортирование выполняют в соответствии с действующими техническими условиями и правилами перевозки грузов на используемом виде транспорта.

Во время перевозки или перемещения изделия будьте осторожны и позвольте сделать это квалифицированным рабочим.

Выберите правильное транспортировочное устройство согласно массе оборудования. Убедитесь, что подъемная мощность транспортировочного устройства соответствует массе изделия.

При постановке изделия на длительное хранение необходимо:

- очистить изделие от отходов резания.

Хранить изделие следует в отапливаемом, вентилируемом помещении при отсутствии воздействия климатических факторов (атмосферные осадки, повышенная влажность и запыленность воздуха) при температуре воздуха не ниже +5°C и не выше +40°C, при относительной влажности воздуха не выше 80% при температуре +20°C. Храните изделие в надежно закрытом, недоступном для детей месте.

## **8. УТИЛИЗАЦИЯ И ЗАЩИТА ОКРУЖАЮЩЕЙ СРЕДЫ**

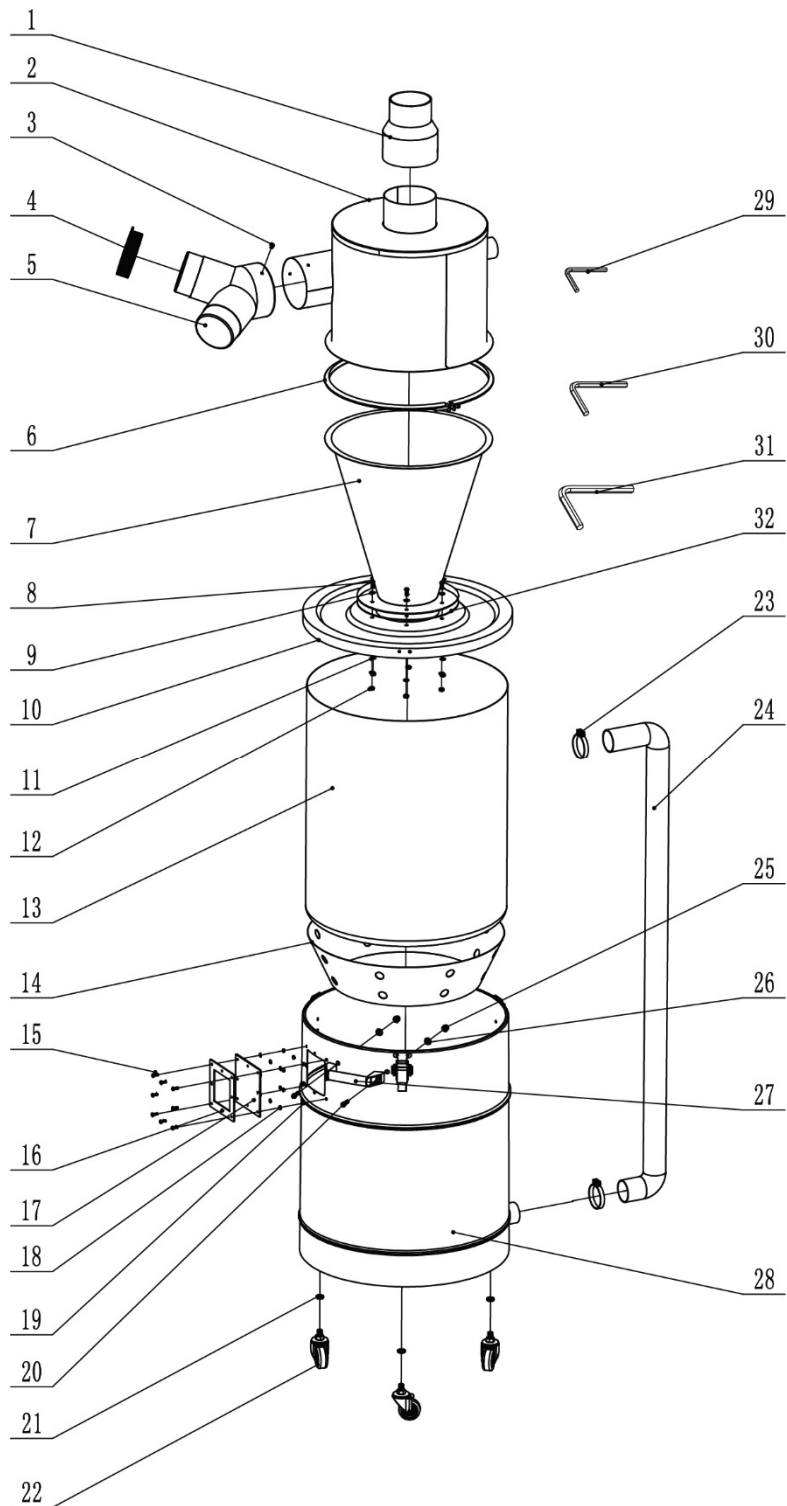
Сепаратор и ее упаковка подлежат вторичной переработке - рециклированию.

Данное изделие изготовлено из безопасных для окружающей среды и здоровья человека материалов и веществ. Тем не менее, для предотвращения негативного воздействия на окружающую среду, при прекращении использования сепаратора (истечении срока службы) и непригодности к дальнейшей эксплуатации, он подлежит сдаче в приемные пункты по переработке металлолома и пластмасс.

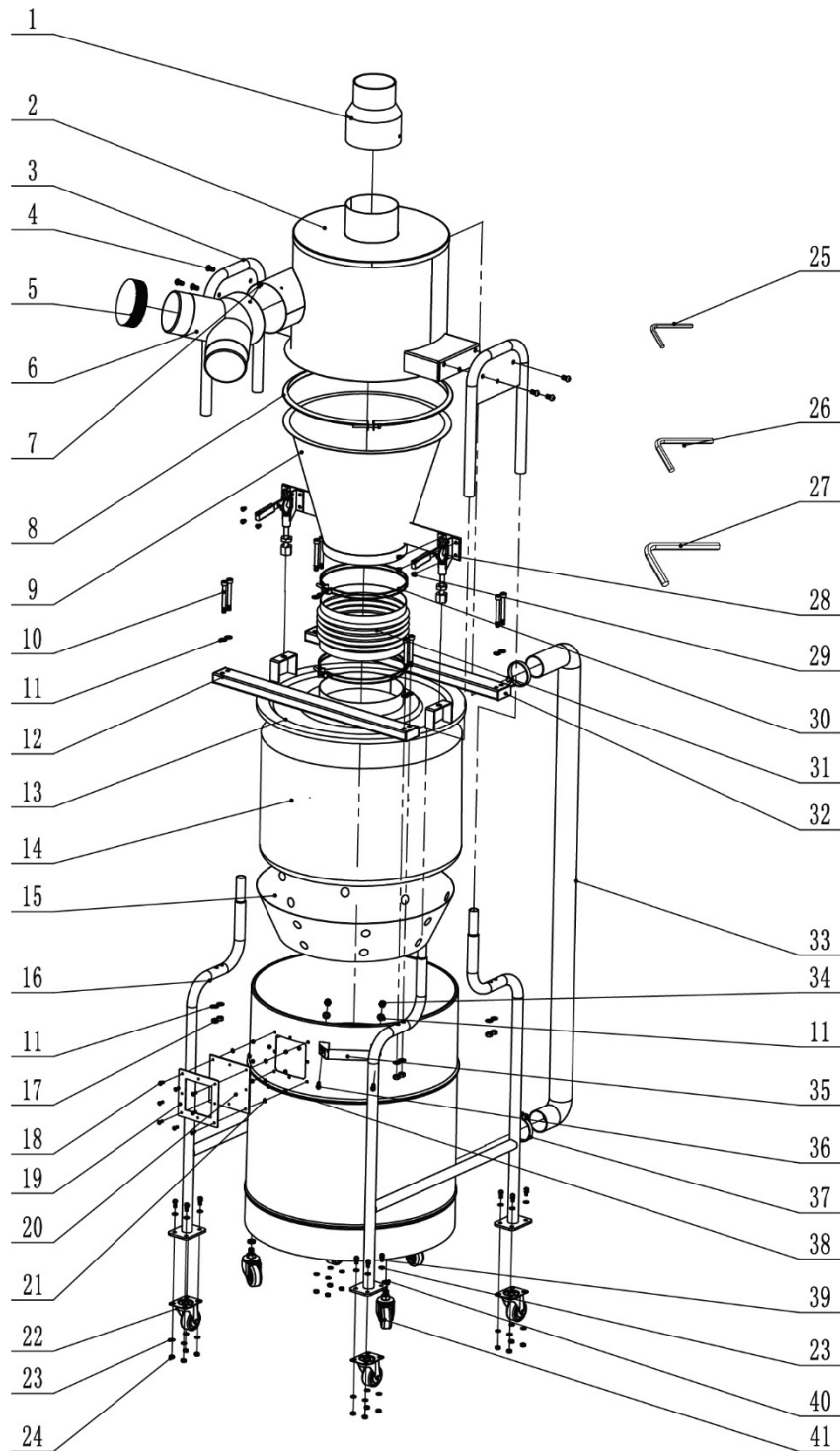
Утилизация изделия и комплектующих узлов заключается в полной разборке и последующей сортировке по видам материалов и веществ, для последующей переплавки или использования при вторичной переработке.

Упаковку изделия следует утилизировать без нанесения экологического ущерба окружающей среде в соответствии с действующими нормами и правилами.

**9. ВЗРЫВ-СХЕМЫ**



**Рисунок 11.** Модель BELMASH SDC-120



**Рисунок 12.** Модель BELMASH SDC-120P

## **ГАРАНТИЙНЫЕ ОБЯЗАТЕЛЬСТВА**

Гарантийный срок на изделие BELMASH составляет 12 месяцев со дня продажи торгующей организацией. Датой продажи является дата заполнения гарантийного талона (или дата оформления товарно-транспортных документов).

При отсутствии отметки торгующей организации срок гарантии исчисляется с момента выпуска изделия заводом-изготовителем.

Настоящая гарантия поставщика дает право на бесплатный ремонт изделия.

Гарантийный, негарантийный и послегарантийный ремонт производится специалистами авторизованных сервисных центров.

На гарантийный ремонт принимается изделие с надлежащим образом оформленным гарантийным талоном, в котором должны быть указаны: серийный номер, дата продажи, штамп торгующей организации (при наличии), подпись продавца, а в случае его отсутствия – при предъявлении документов, подтверждающих факт и дату покупки.

Без предъявления вышеуказанных документов претензии по качеству не принимаются, гарантийный ремонт не производится.

Для гарантийного ремонта владельцу необходимо отправить изделие с приложением гарантийного талона (или руководства по эксплуатации) в авторизованный сервисный центр в жесткой транспортной упаковке, обеспечивающей сохранность изделия.

В течение гарантийного срока устранение неисправностей, происшедших по вине завода-изготовителя, производится гарантийными мастерскими бесплатно. После проведения ремонта изделия гарантийный талон остается в мастерской.

### **Гарантийный ремонт не осуществляется в следующих случаях:**

- гарантийный талон не соответствует изделию;
- истёк срок гарантии.

### **Перечень повреждений изделия, вследствие которых гарантийные обязательства снимаются:**

- механические повреждения, повреждения, вызванные действием агрессивных сред, высоких температур, попаданием инородных предметов внутрь;
- изделие было разобрано потребителем (разобранное частично или полностью оборудование в гарантийный ремонт не принимается);
- работа с перегрузкой или заклинивание;
- самостоятельная замена узлов, деталей, изменение конструкции и ремонт изделия не уполномоченными лицами (повреждение крепежа, установка не оригинальных деталей и т.п.);
- повреждения, наступившие вследствие неправильного хранения (коррозия металлических частей); сильного загрязнения и небрежной и/или неправильной эксплуатации; неправильной транспортировки; неблагоприятных атмосферных или иных внешних воздействий;
- повреждения, наступившие из-за несоблюдения руководства по эксплуатации;
- при возникновении недостатков и поломок вследствие отсутствия или несвоевременного проведения технического обслуживания, чистки, смазки и т.п.;
- естественный износ деталей изделия в результате длительного использования;
- вентиляционные каналы изделия закрыты стружкой, пылью и прочими отходами;
- при возникновении недостатков вследствие скачков напряжения в электросети или неправильного подключения изделия к электросети;
- использование изделия не по назначению;
- при появлении неисправностей, вызванных действием непреодолимой силы (несчастный случай, пожар, наводнение, удар молнии и др.).

**Перечень деталей, на которые гарантия не распространяется:**

- сменные принадлежности (аксессуары) и оснастку к изделию (фильтр-картридж, мешки-стружкосборники, зажимы, шланги и т. п.);
- устройства механической защиты изделия (предохранительные муфты, предохранительные шестерни и предохранительные штифты), устройства защиты электрических цепей;
- быстро изнашиваемые детали с ограниченным ресурсом (приводные ремни, защитные кожухи и ограждения, направляющие и подающие резиновые ролики, обрезиненные валы, графитовые подложки, графитовые щетки, ленты транспортеров, пружины различного назначения, в том числе возвратные, газовые амортизаторы, подшипники, резиновые уплотнения, сальники, колеса и прочее), их замена является платной услугой;
- детали, износ которых произошел в следствии недостаточного ухода и обслуживания;
- оборудование со стертым полностью или частично заводским номером;
- шнуры питания.

Обязанность следить за техническим состоянием, проводить настройку, регулировку, наладку и техническое обслуживание – обязанность пользователя/владельца оборудования.

Настройка, регулировка, наладка, обкатка, техническое обслуживание, профилактика изделия не являются гарантийными услугами.

По окончании срока службы изделия рекомендуется обратиться в сервисный центр для осмотра оборудования.

Взаимоотношения между потребителем и изготовителем при выявленных неисправностях изделия осуществляются в соответствии с Законом «О защите прав потребителей».

Руководство по эксплуатации прочитал полностью, обязуюсь его выполнять

---

*(подпись покупателя)*

Отсутствие подписи покупателя расценивается как нарушение условий эксплуатации и является основанием для отказа в гарантийном ремонте и замене изделия торгующей организацией.

## По вопросам продаж и поддержки обращайтесь:

Алматы (727)345-47-04  
Ангарск (3955)60-70-56  
Архангельск (8182)63-90-72  
Астрахань (8512)99-46-04  
Барнаул (3852)73-04-60  
Белгород (4722)40-23-64  
Благовещенск (4162)22-76-07  
Брянск (4832)59-03-52  
Владивосток (423)249-28-31  
Владикавказ (8672)28-90-48  
Владимир (4922)49-43-18  
Волгоград (844)278-03-48  
Вологда (8172)26-41-59  
Воронеж (473)204-51-73  
Екатеринбург (343)384-55-89

Иваново (4932)77-34-06  
Ижевск (3412)26-03-58  
Иркутск (395)279-98-46  
Казань (843)206-01-48  
Калининград (4012)72-03-81  
Калуга (4842)92-23-67  
Кемерово (3842)65-04-62  
Киров (8332)68-02-04  
Коломна (4966)23-41-49  
Кострома (4942)77-07-48  
Краснодар (861)203-40-90  
Красноярск (391)204-63-61  
Курск (4712)77-13-04  
Курган (3522)50-90-47  
Липецк (4742)52-20-81

Магнитогорск (3519)55-03-13  
Москва (495)268-04-70  
Мурманск (8152)59-64-93  
Набережные Челны (8552)20-53-41  
Нижний Новгород (831)429-08-12  
Новокузнецк (3843)20-46-81  
Ноябрьск (3496)41-32-12  
Новосибирск (383)227-86-73  
Омск (3812)21-46-40  
Орел (4862)44-53-42  
Оренбург (3532)37-68-04  
Пенза (8412)22-31-16  
Петрозаводск (8142)55-98-37  
Псков (8112)59-10-37  
Пермь (342)205-81-47

Ростов-на-Дону (863)308-18-15  
Рязань (4912)46-61-64  
Самара (846)206-03-16  
Санкт-Петербург (812)309-46-40  
Саратов (845)249-38-78  
Севастополь (8692)22-31-93  
Саранск (8342)22-96-24  
Симферополь (3652)67-13-56  
Смоленск (4812)29-41-54  
Сочи (862)225-72-31  
Ставрополь (8652)20-65-13  
Сургут (3462)77-98-35  
Сыктывкар (8212)25-95-17  
Тамбов (4752)50-40-97  
Тверь (4822)63-31-35

Тольятти (8482)63-91-07  
Томск (3822)98-41-53  
Тула (4872)33-79-87  
Тюмень (3452)66-21-18  
Ульяновск (8422)24-23-59  
Улан-Удэ (3012)59-97-51  
Уфа (347)229-48-12  
Хабаровск (4212)92-98-04  
Чебоксары (8352)28-53-07  
Челябинск (351)202-03-61  
Череповец (8202)49-02-64  
Чита (3022)38-34-83  
Якутск (4112)23-90-97  
Ярославль (4852)69-52-93

Россия +7(495)268-04-70

Казахстан +7(727)345-47-04

Беларусь +375-257-127-884

Узбекистан +998(71)205-18-59

Киргизия +996(312)96-26-47

эл.почта: [bha@nt-rt.ru](mailto:bha@nt-rt.ru) || сайт: <https://belmash.nt-rt.ru/>