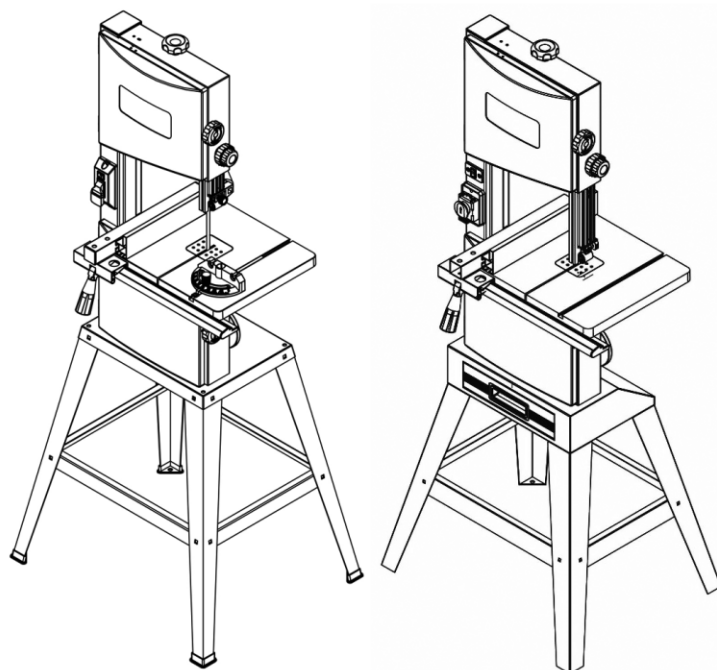


Станок ленточнопильный BELMASH WBS-254/2 BELMASH WBS-254



По вопросам продаж и поддержки обращайтесь:

Архангельск (8182)63-90-72
Астана +7(7172)727-132
Астрахань (8512)99-46-04
Барнаул (3852)73-04-60
Белгород (4722)40-23-64
Брянск (4832)59-03-52
Владивосток (423)249-28-31
Волгоград (844)278-03-48
Вологда (8172)26-41-59
Воронеж (473)204-51-73
Екатеринбург (343)384-55-89
Иваново (4932)77-34-06
Ижевск (3412)26-03-58
Иркутск (395) 279-98-46

Казань (843)206-01-48
Калининград (4012)72-03-81
Калуга (4842)92-23-67
Кемерово (3842)65-04-62
Киров (8332)68-02-04
Краснодар (861)203-40-90
Красноярск (391)204-63-61
Курск (4712)77-13-04
Липецк (4742)52-20-81
Магнитогорск (3519)55-03-13
Москва (495)268-04-70
Мурманск (8152)59-64-93
Набережные Челны (8552)20-53-41
Нижний Новгород (831)429-08-12

Новокузнецк (3843)20-46-81
Новосибирск (383)227-86-73
Омск (3812)21-46-40
Орел (4862)44-53-42
Оренбург (3532)37-68-04
Пенза (8412)22-31-16
Пермь (342)205-81-47
Ростов-на-Дону (863)308-18-15
Рязань (4912)46-61-64
Самара (846)206-03-16
Санкт-Петербург (812)309-46-40
Саратов (845)249-38-78
Севастополь (8692)22-31-93
Симферополь (3652)67-13-56

Смоленск (4812)29-41-54
Сочи (862)225-72-31
Ставрополь (8652)20-65-13
Сургут (3462)77-98-35
Тверь (4822)63-31-35
Томск (3822)98-41-53
Тула (4872)74-02-29
Тюмень (3452)66-21-18
Ульяновск (8422)24-23-59
Уфа (347)229-48-12
Хабаровск (4212)92-98-04
Челябинск (351)202-03-61
Череповец (8202)49-02-64
Ярославль (4852)69-52-93

Киргизия (996)312-96-26-47

Казахстан (772)734-952-31

Таджикистан (992)427-82-92-69

Эл. почта: bha@nt-rt.ru || Сайт: <http://belmash.nt-rt.ru/>

ОГЛАВЛЕНИЕ

ВВЕДЕНИЕ.....	4
1. ОБЩИЕ СВЕДЕНИЯ.....	4
1.1 Основные параметры и технические характеристики.....	5
1.2 Комплект поставки.....	7
1.3 Графические символы.....	8
2. ТЕХНИКА БЕЗОПАСНОСТИ.....	9
2.1 Общие правила безопасности.....	9
2.2 Личная безопасность.....	9
2.3 Требования к месту эксплуатации станка.....	10
2.4 Требования безопасности при эксплуатации станка.....	10
2.5 Требования при подключении к электросети.....	11
2.6 Требования к заготовке.....	12
2.7 Требования к пильным полотнам.....	13
2.8 Требования к аксессуарам и приспособлениям.....	13
3. СБОРКА СТАНКА.....	14
3.1 Распаковка.....	14
3.2 Установка основания.....	14
3.3 Установка рабочего стола.....	14
3.4 Установка направляющей упора и параллельного упора.....	15
3.5 Крепление набора инструментов и кронштейна толкателя (для модели WBS-254).....	15
4. РЕГУЛИРОВКА.....	16
4.1 Регулировка угла наклона рабочего стола.....	16
4.2 Выравнивание пильного полотна.....	16
4.3 Регулировка натяжения пильного полотна.....	17
4.4 Регулировка верхней направляющей пильного полотна.....	17
4.5 Выравнивание нижней направляющей пильного полотна.....	18
4.6 Регулировка скорости пильного полотна.....	18
4.7 Регулировка натяжения ремня.....	18
4.8 Замена пильного полотна.....	19
5. РАБОЧИЕ ПРОЦЕССЫ.....	19
5.1 Принцип действия выключателя.....	19
5.2 Использование параллельного упора.....	19
5.3 Использование углового упора.....	20
5.4 Использование толкателя.....	20
5.5 Распиловка.....	20
5.6 Подключение к оборудованию для сбора отходов.....	20
6. ОБСЛУЖИВАНИЕ.....	21
6.1 Проверка и обслуживание.....	21
6.2 Очистка.....	21
6.3 Смазка.....	21
7. СПЕЦИФИКАЦИИ.....	23
7.1 Спецификация модели BELMASH WBS-254/2.....	23
7.2 Спецификация модели BELMASH WBS-254.....	27
8. ВОЗМОЖНЫЕ НЕИСПРАВНОСТИ И СПОСОБЫ ИХ УСТРАНЕНИЯ.....	30
9. ТРАНСПОРТИРОВКА И ХРАНЕНИЕ.....	31
10. УТИЛИЗАЦИЯ И ЗАЩИТА ОКРУЖАЮЩЕЙ СРЕДЫ.....	31
ГАРАНТИЙНЫЕ ОБЯЗАТЕЛЬСТВА.....	32

УВАЖАЕМЫЙ ПОКУПАТЕЛЬ

Благодарим за доверие, которое Вы оказали, выбрав станок ленточнопильный **BELMASH WBS-254, BELMASH WBS-254/2**, далее «станок», «изделие». Данный станок был тщательно продуман и спроектирован, чтобы работать безотказно многие годы. Внимание к деталям, точность, система контроля качества обеспечивают его надежную работу.

Настоящее руководство по эксплуатации устанавливает правила безопасной эксплуатации станка.

Перед началом эксплуатации внимательно ознакомьтесь с данным руководством. В нём Вы найдёте все указания, выполнение которых обеспечит безопасное использование и длительный срок службы станка.

При покупке станка обязательно проверьте комплектность и заполнение торгующей организацией свидетельства о продаже и гарантийных талонов, которые должны быть заверены штампом магазина с указанием даты продажи.

Изготовитель/поставщик оставляет за собой право изменять комплектность товара без изменения его потребительских свойств, основных технических характеристик и цены исходя из коммерческой целесообразности.

В связи с постоянным техническим совершенствованием конструкции станка возможны некоторые отличия между приобретенным Вами изделием и сведениями, приведенными в настоящем руководстве по эксплуатации, не влияющие на его основные технические параметры и эксплуатационную надежность.

Приятной Вам работы.

При возникновении вопросов о вашем оборудовании, пожалуйста, обратитесь в службу технической поддержки BELMASH или отправьте письмо на электронную почту. Мы поможем вам справиться с проблемой и решить гарантийные случаи.

1. ОБЩИЕ СВЕДЕНИЯ

Станок предназначен для обработки древесины, а также, фанеры, ДВП, МДФ, ДСП и т.п. пилением с целью придания им необходимых форм и размеров, с ручной подачей заготовки.

При соответствующей настройке на станке можно выполнять следующие виды обработки:

- пакетное резание;
- резание по кривой;
- разрезание на заготовки заданной длины;
- продольное резание;
- поперечное резание
- резание под углом.

Питание станка осуществляется от сети переменного тока напряжением 230 В $\pm 10\%$ и частотой 50 Гц $\pm 5\%$, с защитным (заземляющим) проводом по ГОСТ 12.1.030-81*. Качество источника электрической энергии по ГОСТ 32144-2013.

Станок предназначен для эксплуатации в условиях отсутствия прямого воздействия атмосферных осадков, чрезмерной запыленности воздуха, прямых солнечных лучей, окружающей температуры от $+5^{\circ}\text{C}$ до $+40^{\circ}\text{C}$, относительной влажности воздуха не более 80%.

Установка станка должна производиться в закрытых помещениях, достаточными являются условия столярной мастерской.

Средний срок службы станка при нормальной эксплуатации не менее пяти лет.

Станок соответствует требованиям технических регламентов:

- ТР ТС 010/2011 «О безопасности машин и оборудования»;
- ТР ТС 004/2011 «О безопасности низковольтного оборудования»;
- ТР ТС 020/2011 «Электромагнитная совместимость технических средств».

Идентификационный шильд, содержащий информацию о серийном номере, расположен на передней стороне станка.

1.1 Основные параметры и технические характеристики

Таблица 1

Раздел	Параметры	Значение для модели	
		BELMASH WBS-254/2	BELMASH WBS-254
Размеры станка	Габаритный размер (max), Д×Ш×В, мм	710×670×1500	630×680×1655
	Размер основания станка (подставка), Д×Ш×В, мм	620×510×635	580×465×480
Привод	Тип/режим работы двигателя	Асинхронный, с воздушным охлаждением	Асинхронный, с воздушным охлаждением
	Класс защиты двигателя	IP20	IP20
	Мощность, Вт/ кол-во фаз	450/1	450/1
	Характеристики сети, В/Гц	230/50	230/50
	Выключатель	KJD12	KJD12
	Тип передачи	ременная	ременная
	Тип ремня	Поликлиновой, PJ400	Поликлиновой, PJ400
Пильное полотно	Длина полотна пилы, мм	1826	1826
	Ширина полотна пилы, мм	3 ÷ 12,5	3 ÷ 12,5
	Скорость пильного полотна, м/мин.	400/800	400/800
	Количество скоростей, шт.	2	2
Характеристики резов	Максимальная высота распиловки, мм	152	152
	Максимальная ширина заготовки (просвет до рамы), мм	245	245
Рабочий стол	Высота рабочей поверхности относительно пола, мм	980	975
	Размер рабочего стола, Д×Ш, мм	360×320	360×320
	Материал основного стола	Алюминий	Алюминий
	Угол наклона рабочего стола, град.	0...+45	0...+45
	Размеры паза, мм	14×8	14×8
	Тип паза	Т-образный	Т-образный
Маховик	Диаметр маховика, мм	254	254
	Посадочное отверстие, мм	26	26
Параллельный упор	Материал параллельной направляющей	Алюминий	Алюминий

	Длина параллельной направляющей, мм	320	320
Угловой упор	Диапазон углов распиловки с помощью углового упора, град.	-30...+30	-30...+30
	Материал углового упора	Алюминий	Алюминий
Другая информация	Окраска	Порошковая	Порошковая
	Диаметр патрубка для отведения стружки, мм	49/74/99	49/74/99
	Ящик для отходов резания	-	есть
	Длина кабеля, не менее, м	1,8	1,8
	Масса нетто/брутто, кг	33,5/36,5	34,5/37,5

В таблице 1 представлена общая информация. Данные технические характеристики актуальны на момент издания руководства по эксплуатации. Компания «БЕЛМАШ» оставляет за собой право на изменение конструкции и комплектации оборудования без уведомления потребителя.

1.2 Комплект поставки

Комплект поставки представлен в таблицах 2, 3 и на рисунках 1, 2.

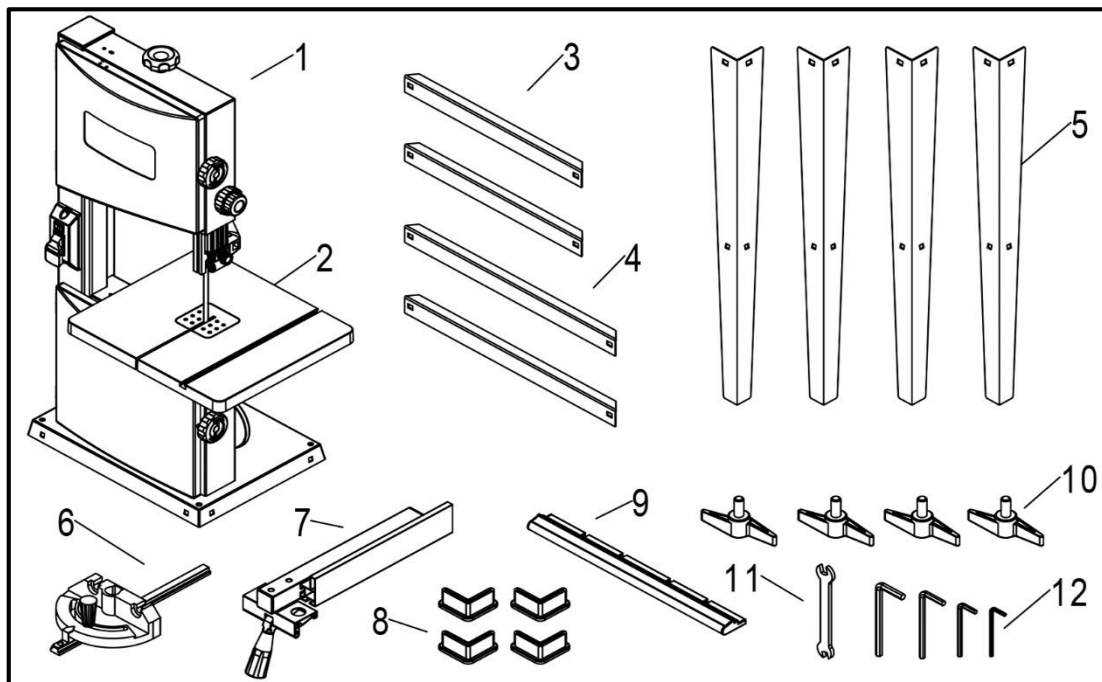


Рисунок 1. Комплектация (модель BELMASH WBS-254/2)

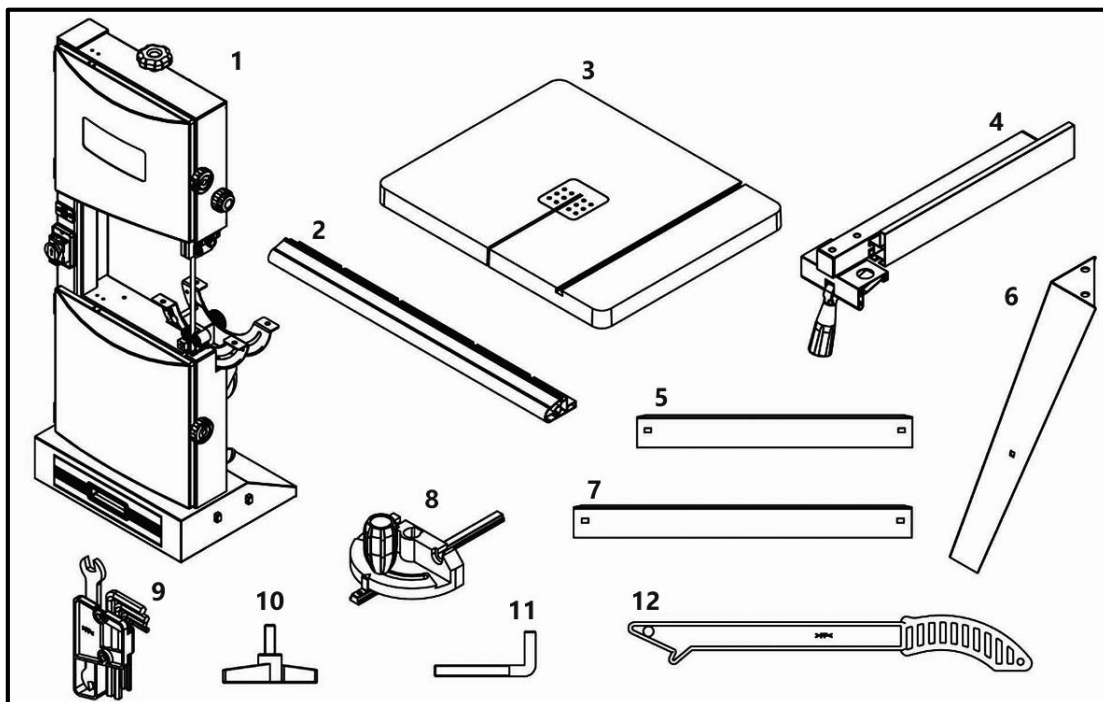


Рисунок 2. Комплектация (модель BELMASH WBS-254)

Таблица 2 Комплектация

№	Наименование	Модель WBS-254/2		Модель WBS-254	
		Позиция (рис. 1)	Кол-во	Позиция (рис. 2)	Кол-во
1	Станок ленточнопильный	1	1	1	1
2	Стол рабочий	2	1	3	1
3	Упор параллельный	7	1	4	1
4	Направляющая упора	9	1	2	1
5	Переключатель короткая	3	2	5	2
6	Переключатель длинная	4	2	7	2
7	Опора основания каркасного	5	4	6	4
8	Упор угловой	6	1	8	1
9	Комплект инструментов	11, 12	1	9	1
10	Ручка	10	4	10	4
11	Накладка	8	4	-	-
12	Кронштейн с гайкой	-	-	11	1
13	Толкатель	-	-	12	1
14	Лампа	-	-	-	1
15	Полотно пильное 1826×10×0,35 мм БТPI	-	1	-	1
16	Комплект крепежа (таб. 3)	-	1	-	1

Таблица 3 Крепеж

Модель WBS-254/2		Модель WBS-254	
Наименование	Кол-во, шт.	Наименование	Кол-во, шт.
Болт М6×10 болт	4	Болт М6×10	8
Шайба плоская 6	4	Болт шестигранный М6×10	4
Болт М8×16	16	Шайба плоская 6	12
Шайба плоская 8	16	Болт М6×12	8
Гайка М8т	16	Шайба плоская 6	8
		Гайка шестигранная М6	8
		Болт М4×10	2

В таблицах 2, 3 представлена общая информация. Данная комплектация актуальна на момент издания руководства по эксплуатации. Компания «BELMASH» оставляет за собой право на изменение конструкции и комплектации оборудования без уведомления потребителя. Если вы не можете найти деталь из таблицы 2, 3, проверьте, возможно она уже установлена на изделие.

1.3 Графические символы



Внимательно прочтите инструкцию по эксплуатации перед использованием станка.



При работе на станке пользуйтесь средствами защиты органов слуха, зрения, дыхания.



Опасность поражения электрическим током.



Опасность получения травмы или повреждения узлов станка в случае несоблюдения указаний техники безопасности.



Используйте специальную обувь.



Станок и его упаковка подлежат вторичной переработке (рециклированию).



Для предотвращения негативного воздействия на окружающую среду, при прекращении использования станка (истечении срока службы) и непригодности к дальнейшей эксплуатации, станок подлежит разборке и сдаче в приемные пункты по вторичной переработке металлолома и пластмасс.

2. ТЕХНИКА БЕЗОПАСНОСТИ

2.1 Общие правила безопасности



Данный станок разработан для использования только строго по назначению. Помните, ваша личная безопасность – это ваша ответственность. Защитное оборудование не служит спасением при проявлениях неграмотности, беспечности и невнимательности.



Необходимо тщательно изучить руководство по эксплуатации и ознакомиться с предупреждающими надписями на станке. Изучение и выполнение указанных условий эксплуатации позволяет свести к минимуму риск получения травмы.

Запрещается:

- использовать станок не по назначению;
- эксплуатировать станок в условиях воздействия капель и брызг, а также на открытых площадках во время снегопада или дождя;
- эксплуатировать станок во влажном или сыром помещении;
- оставлять станок, присоединенный к питающей сети, без надзора;
- присутствие посторонних лиц, особенно детей, в рабочей зоне.

К эксплуатации и техническому обслуживанию станка допускаются лица, ознакомленные с руководством по эксплуатации и осведомленные о всех факторах опасности. Храните руководство в доступном для дальнейшего использования месте.

При работе со станком должны выполняться действующие правила техники безопасности, а также другие утвержденные правила охраны труда и промышленной гигиены.

Ремонт изделия проводится только авторизованной организацией. Для ремонта допускается использование только оригинальных запчастей. Использование не оригинальных запчастей может привести к травме и выходу станка из строя.

Переоснащение, регулировку и очистку производить только после полной остановки станка и отключенном электропитании.

2.2 Личная безопасность

Запрещается эксплуатировать станок:

- в состоянии алкогольного и/или наркотического опьянения;
- под воздействием лекарственных препаратов;
- при плохом самочувствии.

При работе используйте индивидуальные средства защиты, защитную маску/очки, спецодежду, специализированную или нескользящую обувь. При необходимости используйте респиратор, средство защиты органов слуха.

Древесная пыль, может быть опасной для вашего здоровья. Работайте на станке только в хорошо вентилируемых помещениях и обеспечьте надлежащее удаление пыли. По возможности используйте вытяжные установки.

Из-за опасности захвата движущимися частями станка, при работе запрещается: ношение длинных, не убранных волос, свободной, неудобной одежды, перчаток; галстуков, ювелирных изделий, одежды с длинными рукавами.

Не стойте на линии прохождения пильного полотна. Держите руки на безопасном расстоянии от пильного полотна. Работайте в устойчивой позе. Следите за правильным положением ног и тела и сохраняйте правильную рабочую позу и равновесие. Запрещается работать на станке стоя на каких-либо подставках.

Исключите опасность пореза при проведении технического обслуживания, замене пильного полотна. Используйте перчатки.

2.3 Требования к месту эксплуатации станка

Станок необходимо эксплуатировать в помещениях с общеобменной и местной системами вентиляции. Станок не предназначен для использования вне помещения.

Пространство по периметру рабочего стола станка должно быть свободным на расстоянии минимум одного метра для его обслуживания. Необходимо обеспечить свободное рабочее пространство для направления, подачи и съёма заготовки, с учетом её габаритных размеров и массы.

Пол должен быть ровным, нескользким, не должно быть препятствий.

Станок имеет настольное исполнение. Для безопасной работы установите его на стол/верстак и закрепите на нем.

Розетки должны находиться достаточно близко к станку, чтобы кабель не создавал опасной ситуации для перемещения персонала.

Не допускается использование станка в захламленном, сыром или подверженном осадкам, или взрывоопасном помещении. Не используйте станок поблизости от горючих жидкостей и газов.

Рабочая зона должна быть хорошо освещена.

Содержите рабочую зону в чистоте. Загрязнения могут стать причиной несчастного случая.

Убирайте регулировочные ключи и инструменты перед включением станка.

2.4 Требования безопасности при эксплуатации станка

Запрещается:

- передавать для работы станок пользователям, не изучившим настоящее руководство по эксплуатации;
- использовать станок лицам в состоянии алкогольного, наркотического опьянения;
- использовать станок при появлении повышенного шума, стука, вибрации;
- использовать станок при поломке или появлении трещин в корпусных деталях;
- эксплуатировать не полностью собранный станок;
- работать на станке со снятым и/или поврежденным защитными устройствами, с открытыми крышками пильного полотна;
- запускать станок, если изделие контактирует с пильным полотном, полотно должно достичь максимальной скорости, прежде чем начать обработку;
- эксплуатировать станок с неисправным выключателем.

Станок предназначен только для обработки древесины и древесных материалов.

Перед эксплуатацией станка следует тщательно проверить защитные устройства, регулировку движущихся частей, крепления и прочие условия, которые могут повлиять на эксплуатацию. Поврежденные детали и устройства должны быть надлежащим способом заменены или отремонтированы.

Проверьте соосность движущихся частей, свободный ход подвижных элементов. Следите за возникновением вибрации или колебаний, которые могут указывать на плохую установку или плохо сбалансированное пильное полотно.

Все рукоятки станка должны быть сухими, чистыми, без следов масла и смазки.

Не допускается работа станка без присмотра. Выключите станок и дождитесь полной остановки, прежде чем уйти.

Необходимо выполнять указания по смазке и смене приспособлений.

Не изменяйте конструкцию станка, и не используйте дополнительный инструмент для выполнения работ не подходящий к данному станку и не рекомендованный производителем.

Подача заготовок должна быть равномерной (без рывков), скорость подачи должна обеспечивать спокойную работу станка, исключать его перегрузку. Не прилагайте чрезмерные усилия при подаче заготовки.

Обрабатывайте только одну заготовку за раз.

Не пытайтесь замедлить или остановить станок, нажимая заготовкой на пильное полотно сбоку.

При выполнении прямого реза для прижатия заготовки к параллельному упору используйте толкатель.

При резке круглой заготовки прочно закрепите ее.

Проверьте расположение пильного полотна (правильное рабочее положение - зубцы пильного полотна должны быть направлены на оператора).

Остерегайтесь обратной отдачи заготовки.

Заменяйте вставку рабочего стола, если она изношена.

Необходимо отключать станок при необходимости отвода материала в случае незавершённого распила.

Перед выполнением длинных кривых следует выполнить сначала «разгрузочные» пропилы.

2.5 Требования безопасности при подключении к электросети

Убедитесь, что выключатель находится в положении «ВЫКЛ» при подключении станка к сети.

Запрещается эксплуатировать станок при повреждении штепсельного соединения, кабеля, появлении запаха, характерного для горячей изоляции или дыма, нечеткой работе выключателя.

Во время работы не прикасайтесь к заземленным предметам.

Обращайтесь аккуратно со шнуром питания. Никогда не вытаскивайте вилку из розетки за шнур станка. Поврежденные или скрученные шнуры увеличивают риск поражения электрическим током. Кабель станка должен быть защищен от случайного повреждения. Не допускается непосредственное соприкосновение кабеля с горячими и масляными поверхностями.

Сильные колебания температуры окружающего воздуха могут вызвать образование конденсата на токопроводящих частях станка. Перед началом эксплуатации станка в таких условиях, дождитесь пока его температура сравняется с температурой окружающего воздуха.

Слабый контакт в электроразъёмах, перегрузка, падение напряжения в электрической питающей сети могут влиять на нормальную работу электродвигателя станка.

Пользователь должен обеспечить защиту станка от скачка напряжения и от короткого замыкания.

Установите влагозащищенную и пылезащищенную розетку.

Не изменяйте конструкцию штепсельной вилки каким-либо образом.

2.5.1 Требования к источнику электропитания

Питание станка осуществляется от однофазной сети переменного тока напряжением 230 В \pm 10% и частотой 50 Гц \pm 5%, с защитным (заземляющим) проводом.

Колебания напряжения сети в пределах \pm 10% относительно номинального значения не влияют на нормальную работу электродвигателя станка. При повышенных нагрузках необходимо обеспечить отсутствие колебаний напряжения в электрической сети.

Перед работой убедитесь, что напряжение источника питания соответствует техническим характеристикам станка.

Для защиты электропроводки от перегрузок на щите подключения данной линии необходимо применять плавкие предохранители на 3А.

2.5.2 Использование удлинительного кабеля

При необходимости используйте удлинительный кабель с заземляющим проводом, соответствующий номинальной мощности станка (таб. 4).

При использовании катушек обязательно полностью разматывайте кабель.

При значительной длине удлинительного кабеля и малом поперечном сечении подводящих проводов, происходит дополнительное падение напряжения, которое может привести к неустойчивой работе электродвигателя станка.

Таблица 4

Сечение, мм ²		Номинальный ток кабеля, А					
0,75		6					
1,00		10					
1,50		15					
2,50		20					
4,00		25					
		Длина кабеля, м					
		7,5	15	25	30	45	60
Напряжение питания, В	Потребляемый ток, А	Номинальный ток кабеля, А					
230	0-2,0	6	6	6	6	6	6
	2,1-3,4	6	6	6	6	6	6
	3,5-5,0	6	6	6	6	10	15
	5,1-7,0	10	10	10	10	15	15
	7,1-12,0	15	15	15	15	20	20
	12,1-20,0	20	20	20	20	25	-

2.6 Требования к заготовке

При обработке заготовок большой длины необходимо пользоваться подставками, которые устанавливаются под свисающим концом заготовки, или работать вдвоем.

Запрещается поддерживать или направлять заготовку руками. Всегда используйте параллельный упор для позиционирования и направления обрабатываемого материала.

Пользуйтесь держателями/толкателями, особенно при распиловке коротких заготовок.

Обрабатываемую заготовку необходимо проверять на наличие металлических или минеральных включений (гвоздей, скоб, осколков, камней и т.п.). Не следует обрабатывать материалы, имеющие трещины, несросшиеся сучки, гниль, или другие пороки древесины.

Не допускается непосредственная распиловка заготовок без плоской базовой поверхности, допускается их распиловка при применении соответствующего опорного приспособления.

Заготовка не должна быть влажной. Рекомендуемая влажность не более 22%.

2.7 Требования к пильным полотнам

Для достижения высоких и безопасных эксплуатационных характеристик пильное полотно должно быть заточенным, чистым и не иметь дефектов.

Используйте пильные полотна, рекомендованные производителем. Следите за тем, чтобы выбор пильного полотна и его скорость соответствовали материалу, подлежащему резке.

Не используйте пильные полотна, изготовленные из быстрорежущей стали.

Производите действия по установке/очистке/замене пильного полотна только при выключенном из питающей сети станке.

Убедиться в надлежащей регулировке натяжения и прохождения пильного полотна.

2.8 Требования к аксессуарам и приспособлениям

Во избежание травм: используйте только аксессуары и приспособления, рекомендованные для данного станка.

Следуйте инструкциям, прилагаемым к аксессуарам. Использование неоригинальных аксессуаров может привести к травмам.

Не пользуйтесь аксессуарами, если вы полностью не прочитали инструкцию или руководство по эксплуатации этого приспособления.

3. СБОРКА СТАНКА

3.1 Распаковка

Аккуратно распакуйте и достаньте станок и отдельные детали из упаковки, осмотрите изделие на наличие повреждений. О любых повреждениях следует немедленно сообщить дистрибьютеру и транспортной компании.



Перед сборкой и использованием станка внимательно изучите инструкцию для выполнения надлежащей сборки, технического обслуживания и соблюдения техники безопасности.

Удалите защитную смазку с поверхности стола и всех неокрашенных деталей. Для ее снятия используйте мягкую ткань, смоченную керосином (не применяйте для этой цели ацетон, бензин или разбавитель лака). После очистки покройте поверхности воском. Излишки воска удалите для предотвращения его попадания на заготовки.



В целях безопасности не подключайте станок к источнику подачи питания до полного окончания его монтажа.

3.2 Установка основания

3.2.1 Для модели WBS-254/2

Для моделей без ящика для стружки действуйте согласно рисунку 3:

- Положите станок на брус.
- Прикрепите опоры с помощью болтов М8×16, плоских шайб 8 мм и шестигранных гаек М8.
- Закрепите короткие и длинные перекладки на опорах с помощью болтов М8×16, плоских шайб 8 мм и шестигранных гаек М8, не затягивайте крепеж полностью.
- Прикрепите четыре накладки к опорам.

Поставьте станок на ровную поверхность (рис. 4), затяните окончательно все болты и гайки.

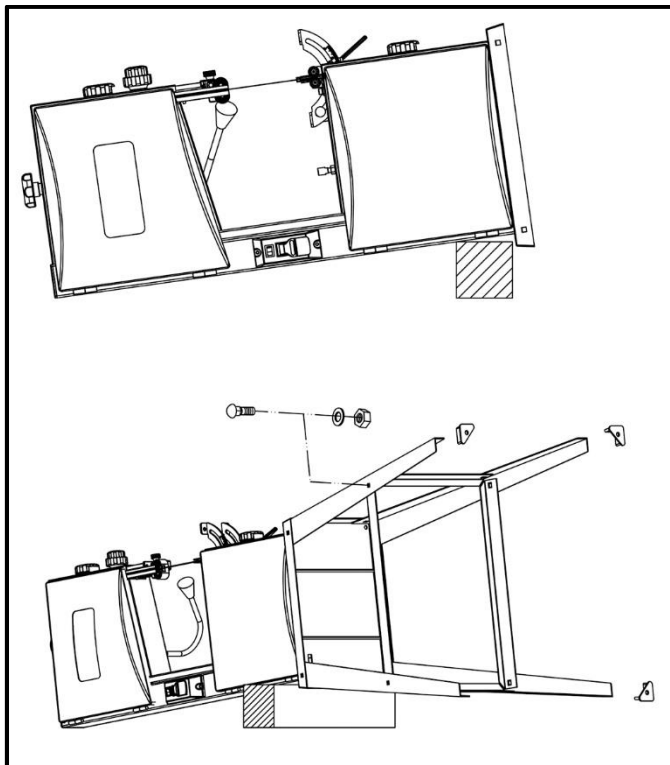


Рисунок 3.

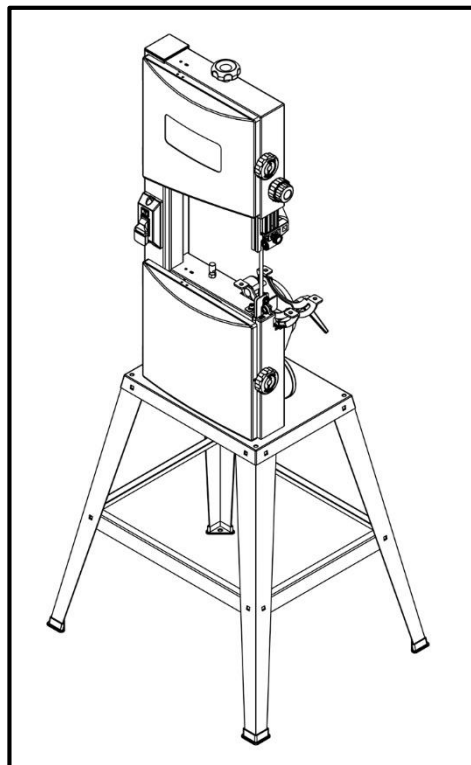


Рисунок 4.

3.2.2 Для модели WBS-254

Для моделей с ящиком для стружки действуйте согласно рисунку 5:

- Расположите станок как показано на рисунке.
- Прикрепите опоры к станку с помощью болтов М6×10, плоских шайбы 6 мм и шестигранных гаек М6.
- Закрепите короткие и длинные переключатели на опорах с помощью болтов М6×10, плоских шайб 6 мм и шестигранных гаек М6, не затягивайте крепеж полностью.

Поставьте станок на ровную поверхность (рис. 6), затяните крепеж.

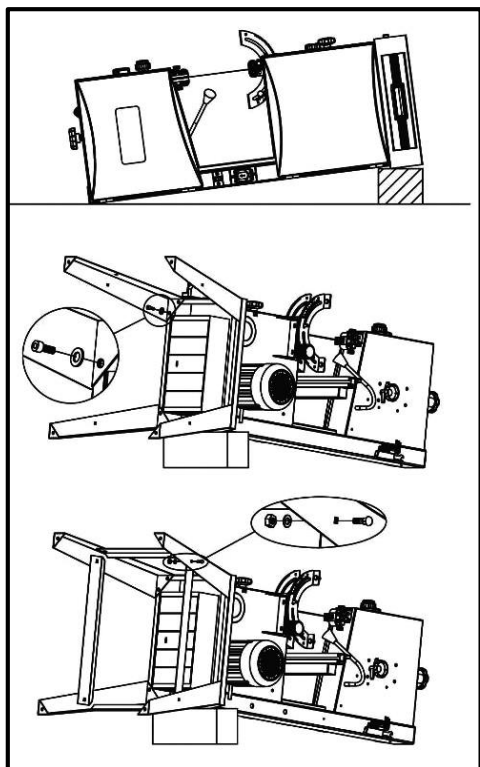


Рисунок 5.

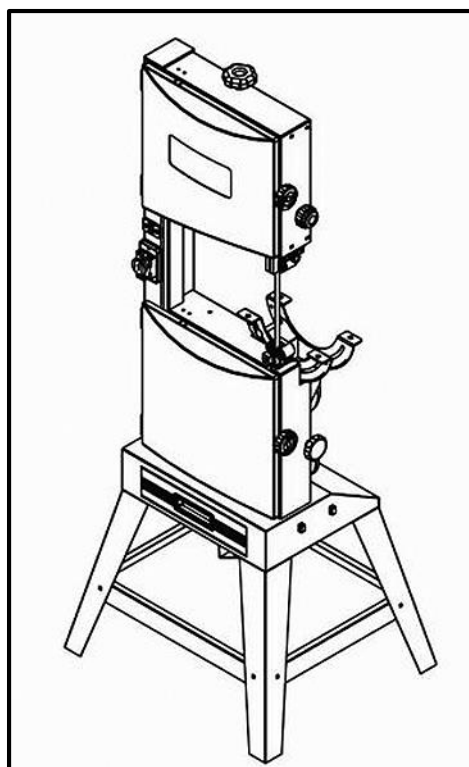


Рисунок 6.

3.3 Установка рабочего стола

После крепления станка к опоре, прикрепите рабочий стол, используя болты с шестигранной головкой М6×10 и плоские шайбы 6 мм (рис. 7). Удостоверьтесь, что пильное полотно находится по центру вставки стола.

3.4 Установка направляющей упора и параллельного упора

Зафиксируйте направляющую А на рабочем столе В при помощи четырех ручек С (рис. 8).

Прикрепите параллельный упор D к направляющей А (рис. 9).

Переместите параллельный упор в нужное положение, шкала указывает расстояние от пильного полотна до упора.

Затяните стопорный рычаг Н, чтобы зафиксировать параллельный упор.

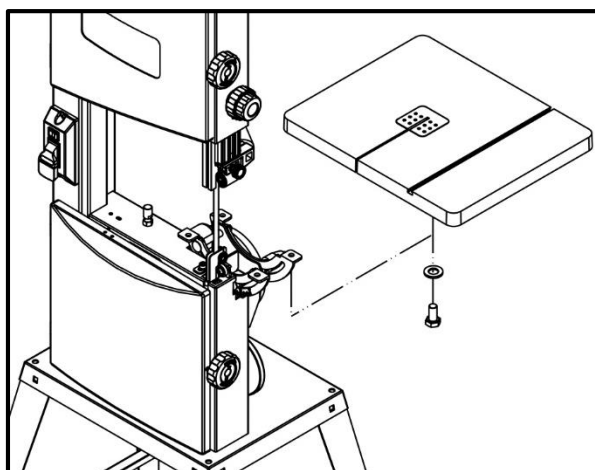


Рисунок 7.

3.5 Крепление набора инструментов и кронштейна толкателя (для модели WBS-254)

Прикрепите держатель E инструментов к раме станка при помощи болтов M4×10 (рис. 10).

Закрепите кронштейн F толкателя G на раме станка и зафиксируйте его гайкой. Повесьте толкатель на кронштейн (рис. 10).

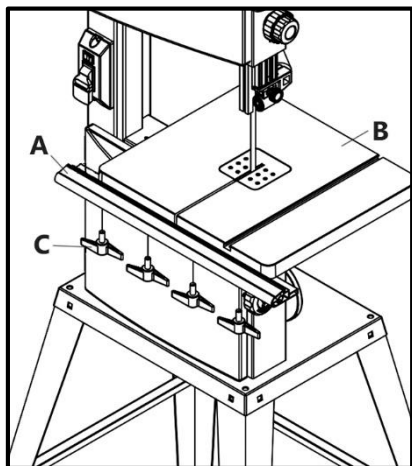


Рисунок 8.

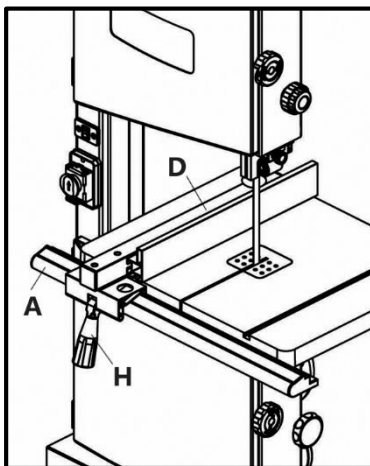


Рисунок 9.

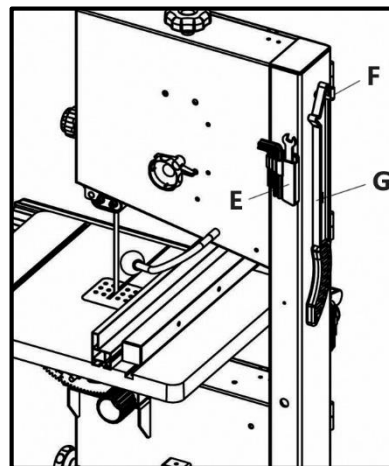


Рисунок 10.

4. РЕГУЛИРОВКА



Обязательно убедитесь, что пила выключена и отсоединена от сети перед выполнением настроек.

4.1 Регулировка угла наклона рабочего стола

Ослабьте фиксирующую ручку A. Поверните стол B и настройте его на нужный угол (рис. 11). Используйте шкалу C угла наклона, чтобы выставить нужный угол.

Затяните фиксирующую ручку, чтобы закрепить стол.

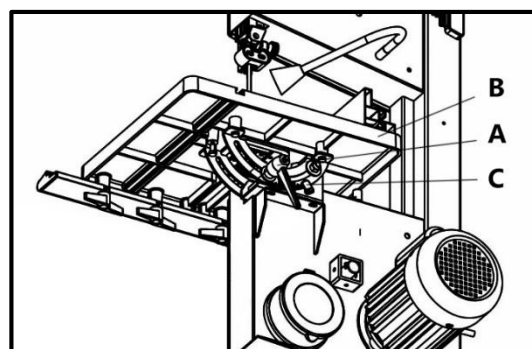


Рисунок 11.

4.2 Выравнивание пильного полотна

Если пильное полотно не перемещается в центр обрезиненной направляющей, необходимо скорректировать путь полотна, отрегулировав наклон верхнего маховика.

- Откройте верхнюю A и нижнюю B крышки (рис. 12).
- Ослабьте ручку блокировки B, вручную поворачивайте верхний маховик, осторожно, не касаясь лезвия (рис. 13).
- Поворачивайте регулировочную ручку A по часовой стрелке или против часовой стрелки до тех пор, пока лезвие пилы не будет перемещаться по центру резиновой накладки.
- После регулировки затяните ручку B.

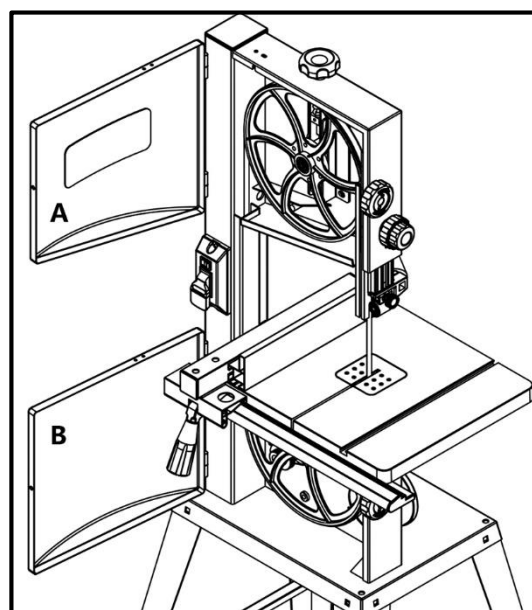


Рисунок 12.

4.3 Регулировка натяжения пильного полотна

! Слишком большое натяжение может привести к разрыву ленточного лезвия. Слишком малое натяжение может привести к тому, что маховик будет проскальзывать, а лезвие остановится.

- Полностью поднимите верхнюю направляющую пильного полотна. Принимая во внимание его ширину, поворачивайте ручку С, чтобы отрегулировать натяжение (рис. 13).
- Проверьте натяжение, нажав пальцем посередине между столом и верхней направляющей на боковую поверхность пильного полотна (полотно должно прогнуться не более чем на 2 мм).
- Поворачивая ручку настройки по часовой стрелке, вы увеличиваете натяжение полотна.
- Поворачивая ручку настройки против часовой стрелки уменьшаете натяжение лезвия.

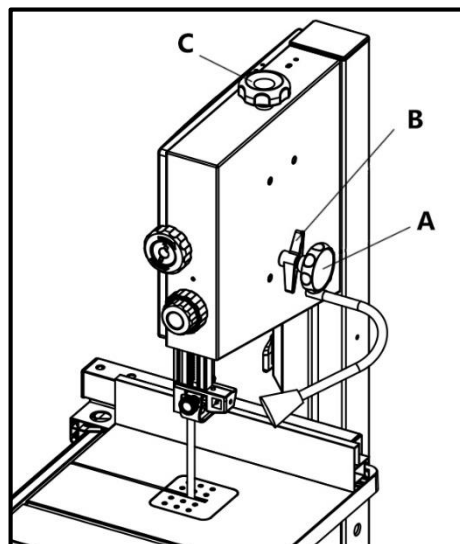


Рисунок 13.

4.4 Регулировка верхней направляющей пильного полотна

Высота направляющей лезвия должна быть отрегулирована: перед каждым резом/операцией, чтобы соответствовать высоте заготовки (верхняя направляющая лезвия должна быть установлена на 3 мм выше заготовки). Рис. 14-16.

- Установите верхнюю направляющую пильного полотна с помощью ручки регулировки D (рис. 14) на нужную высоту, ослабив фиксирующую ручку. После регулировки обязательно затяните ручку фиксации E.
- Ослабьте ручку A и переместите держатель подшипника так, чтобы подшипник направляющей располагался на 1-2 мм от конца лезвия. Затяните ручку A.
- Ослабьте ручку B и переместите опорный подшипник на 0,5 мм от задней части лезвия. Затяните ручку B.
- Ослабьте винты C и переместите подшипник направляющей на 0,5 мм от лезвия. Затяните винты C.

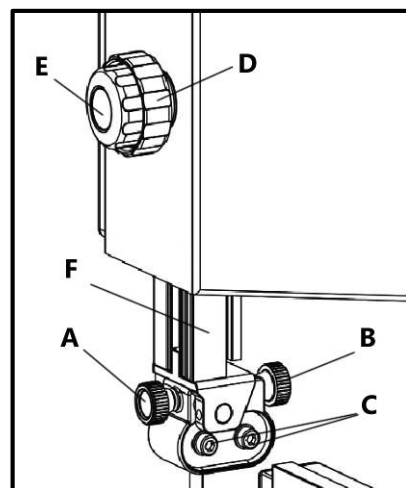


Рисунок 14.

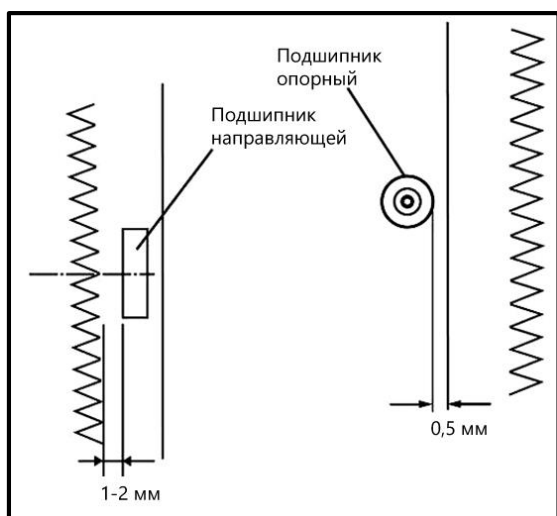


Рисунок 15.

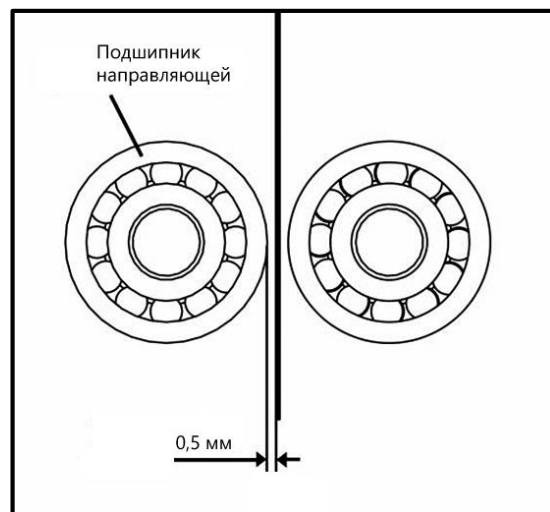


Рисунок 16.

4.5 Выравнивание нижней направляющей лезвия

Нижнюю направляющую пильного полотна необходимо корректировать после каждой его замены или регулировки.

- Ослабьте винт D (рис. 17) и сместите всю нижнюю направляющую пильного полотна, переместите подшипник направляющей на 1-2 мм от нижней части лезвия. Затяните винт D.
- Ослабьте болт E и переместите опорный подшипник на 0,5 мм от задней части лезвия. Затяните болт E.
- Ослабьте винты F и переместите подшипник направляющей на 0,5 мм от лезвия. Затяните винты F.

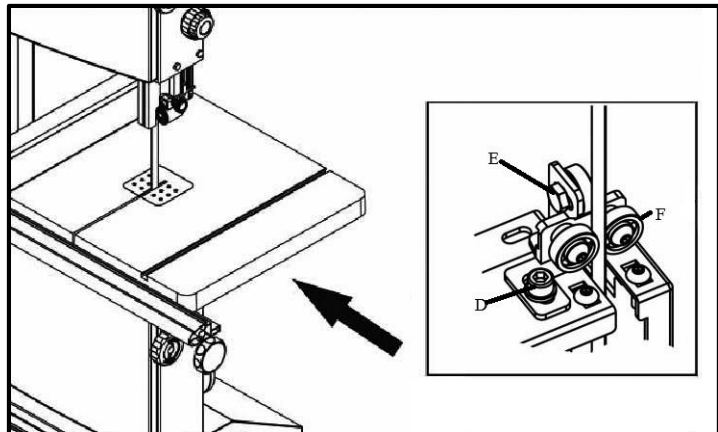


Рисунок 17.

4.6 Регулировка скорости пильного полотна

- Откройте нижнюю крышку B (рис. 12).
- Ослабьте приводной ремень, повернув ручку по часовой стрелке.
- Наденьте приводной ремень на требуемый шкив ведущего маховика (нижний маховик) и соответствующий шкив электродвигателя (рис 18). Положение A — низкая скорость. Положение B — высокая скорость.

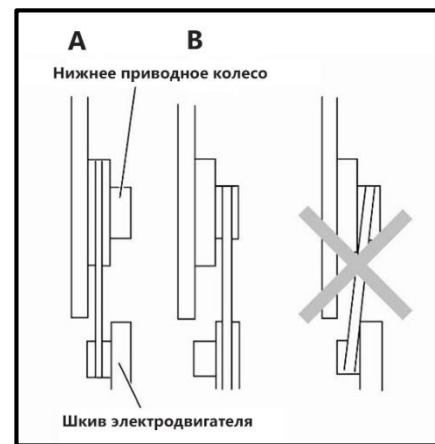


Рисунок 18.

4.7 Регулировка натяжения ремня

- При необходимости отрегулируйте положение двигателя, чтобы отрегулировать натяжение ремня.
- Ослабьте болт крепления двигателя A (рис. 19) и поверните двигатель против часовой стрелки, чтобы уменьшить натяжение приводного ремня, поверните двигатель по часовой стрелке, чтобы увеличить натяжение приводного ремня. Затяните болт крепления двигателя.
- При нажатии посередине между шкивами приводной ремень должен прогнуться примерно 10 мм (рис. 20).
- Закройте нижнюю крышку B (рис. 12).

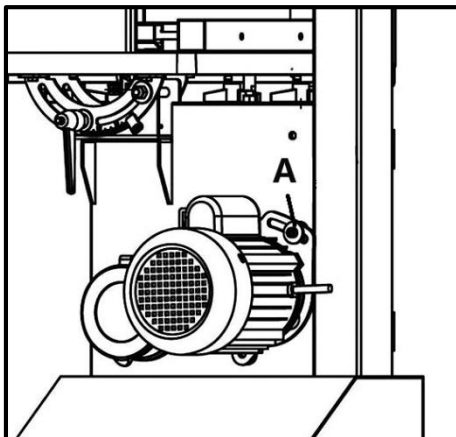


Рисунок 19.

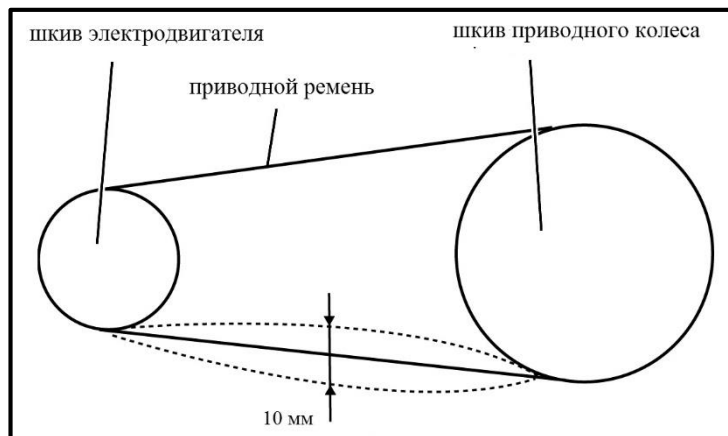


Рисунок 20.

4.8 Замена пыльного полотна



Пыльное полотно опасно. Обязательно надевайте перчатки при таких операциях с пыльным полотном, как удаление упаковки, установка или замена.

- Ослабьте четыре фиксирующие ручки С (рис. 8) направляющей упора и снимите ее.
- Откройте верхнюю А и нижнюю В крышки (рис. 12).
- Установите верхнюю направляющую пыльного полотна в нижнее положение.
- Ослабляйте ручку натяжения С (рис. 13) пыльного полотна до тех пор, пока натяжение не ослабнет.
- Извлеките пыльное полотно.
- Установите новое пыльное полотно и отцентрируйте его относительно обрезиненных направляющих маховиков.
- Затяните ручку С натяжения пыльного полотна.
- Поставьте направляющую в исходное положение.
- Закройте верхнюю и нижнюю крышки.
- Затем выровняйте пыльное полотно.
- Отрегулируйте натяжение пыльного полотна.
- Отрегулируйте верхнюю и нижнюю направляющие пыльного полотна.

5. РАБОЧИЕ ПРОЦЕССЫ

5.1 Принцип действия выключателя

Чтобы запустить пилу, включите выключатель А. Чтобы остановить станок, выключите главный выключатель.

Модель BELMASH WBS-254 имеет светодиодную подсветку, что позволяет дополнительно освещать рабочую зону. Чтобы включить подсветку переведите переключатель В в положение «I». Чтобы выключить — в положение «0».

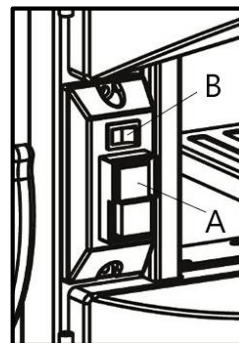


Рисунок 21.

5.2 Использование параллельного упора

Параллельный упор можно использовать с обеих сторон пыльного полотна. Направляющую параллельного упора можно при этом установить с нужной стороны. Для этого:

- Ослабьте и снимите две ручки. D (рис. 22)
- Снимите параллельную направляющую В вместе с крепежом с основания.
- Установите параллельный упор В на другую сторону опоры.
- Зафиксируйте его двумя ручками D.

Высота параллельного упора может быть снижена для резки тонких материалов.

- Ослабьте и снимите две ручки D.
- Снимите параллельную направляющую В с основания.
- Поверните параллельную направляющую В на 90°.
- Затяните две ручки D.

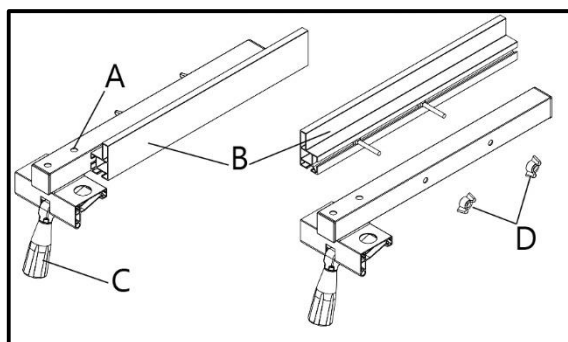


Рисунок 22.

Параллельность упора и боковой поверхности пыльного полотна можно настроить, регулировочными винтами А (рис. 22).

5.3 Использование углового упора

Угловой упор вставляется в паз А с переднего края рабочего стола (рис. 23).

Для выполнения резов с использованием углового упора В, его можно поворачивать на 60° в обоих направлениях.

Чтобы установить угол, ослабьте рукоятку блокировки С, повернув ее против часовой стрелки.



При резке с помощью углового упора, ручка блокировки С должна быть плотно затянута.

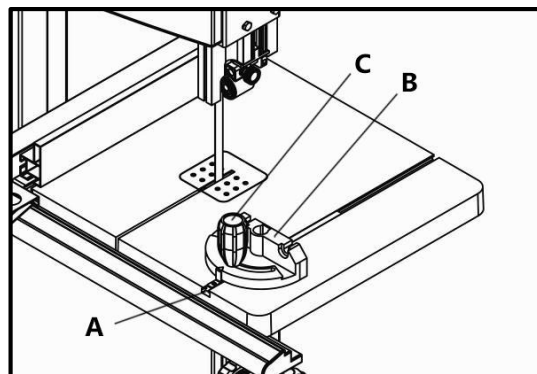


Рисунок 23.

5.4 Использование толкателя

Толкатель — это дополнительный аксессуар. Он может не входить в комплект поставки. Толкатель служит в качестве продолжения вашей руки (рис. 24) и защищает от неожиданного соприкосновения с пильным полотном. Если толкатель G не используется (рис. 10), его можно хранить на кронштейне F, расположенном на раме станка. Замените толкатель при его повреждении.

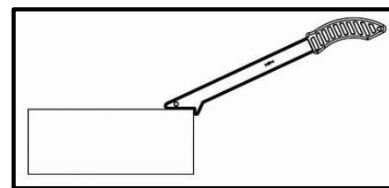


Рисунок 24.

5.5 Распиловка

- Установите верхнюю направляющую пильного полотна на 3 мм выше заготовки.
- Поместите заготовку на стол.
- Подключите станок к сети.
- Запустите станок
- Выполните рез за один проход.
- Выключите станок.

5.6 Подключение к оборудованию для сбора отходов

Станок имеет патрубок А для отвода стружки диаметром 49/74/99 мм (рис. 25).

Для модели BELMASH WBS-254 с ящиком для сбора стружки: если у вас нет специального устройства для удаления стружки, есть другой способ избавиться от нее. Большинство отходов будут проваливаться через решетку в специальный ящик D (рис. 26). Его можно открыть и очистить.

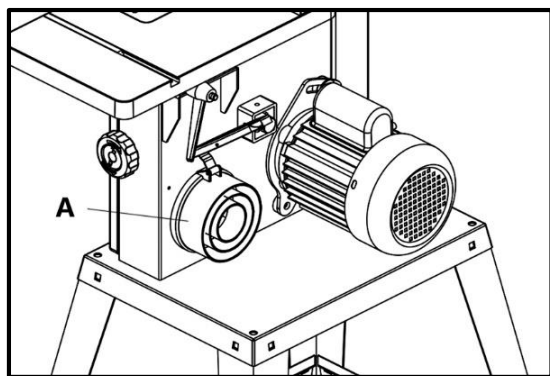


Рисунок 25.

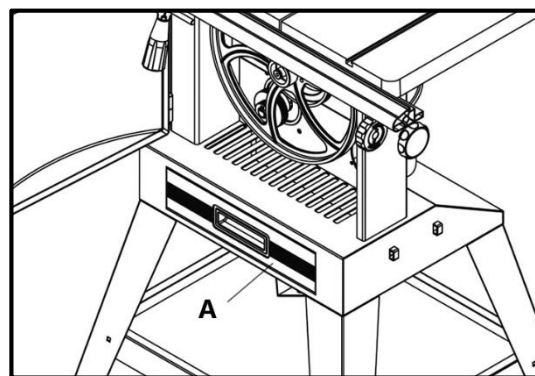


Рисунок 26.

6. ОБСЛУЖИВАНИЕ



Убедитесь, что станок выключен и отсоединен от сети перед проведением обслуживания.

Правильная эксплуатация и регулярное обслуживание станка – залог его длительной службы, и условие, позволяющее получать стабильное качество поверхности распила. Станок не требует большого объёма технического обслуживания. Ниже подробно описываются работы, выполняемые для обеспечения длительной эксплуатации станка.

6.1 Проверка и обслуживание

Перед работой проверяйте исправность устройства удаления пыли.

Регулярно проверяйте настройки направляющих пильного полотна.

При износе подшипников и самих роликов их необходимо вовремя заменять, так как изношенные механизмы вызывают вибрацию пильного полотна, что сказывается на качестве распила и уменьшает срок службы станка.

Регулярно проверяйте пильное полотно на наличие повреждений. Чтобы легче было обнаружить возможные трещины, лучше пользоваться лупой. Неисправное пильное полотно должно быть немедленно заменено.

Ослабляйте натяжение полотна, если станок не используется долгое время.

Пильное полотно перед установкой, необходимо развернуть и дать свободно отлежаться в течение 24 часов. Это требуется для снятия неравномерных напряжений. В последующем хранить пильные полотна лучше в развернутом состоянии.

Зубья пильного полотна надо затачивать через определенные промежутки времени и относительно часто при распиловке твердых пород древесины. Тупые зубья приводят к перегрузке станка и возможному выходу из строя обрезающей направляющей и электродвигателя.

6.2 Очистка

Регулярно очищайте станок от скопившейся древесной пыли и опилок. Тщательно очищайте защитный кожух пильного полотна и подвижные части внутри станка.

Для очистки станка следует удалить стружку и опилки, вытереть оставшуюся пыль сухой ветошью. При налипании смолы следует использовать растворяющий смолу очиститель. После очистки следует обработать все неокрашенные и чугунные поверхности не красящим смазочным материалом.

Шкивы, направляющие ролики, пильное полотно должны содержаться в чистоте. Опилки и щепки не должны скапливаться между пильным полотном и шкивами.

Станок оснащён щёткой нижнего шкива, данную щётку следует проверять и очищать её при загрязнении.

После завершения очистки или обслуживающих работ все защитные устройства и ограждения следует немедленно установить на станок. Неисправные защитные устройства следует немедленно заменить.

Важно не царапать ленту при очистке. Впадины и зубья можно очистить щеткой.

6.3 Смазка

Чтобы станок всегда был в хорошем рабочем состоянии и продления срока его службы, регулярно смазывайте подвижные части. При этом не допускается попадание масла на шкивы или клиновые ремни, т.к. оно может разрушить ремень и стать причиной его проскальзывания.

Закрытыя шариковыя падшипнікі з заложенай смазкой не трэбуецца смазывать в течение всего срока их службы. Подшипники и другие запасные части и расходные материалы можно приобрести в нашем сервисном центре.

7. СПЕЦИФИКАЦИИ

7.1 Спецификация модели BELMASH WBS-254

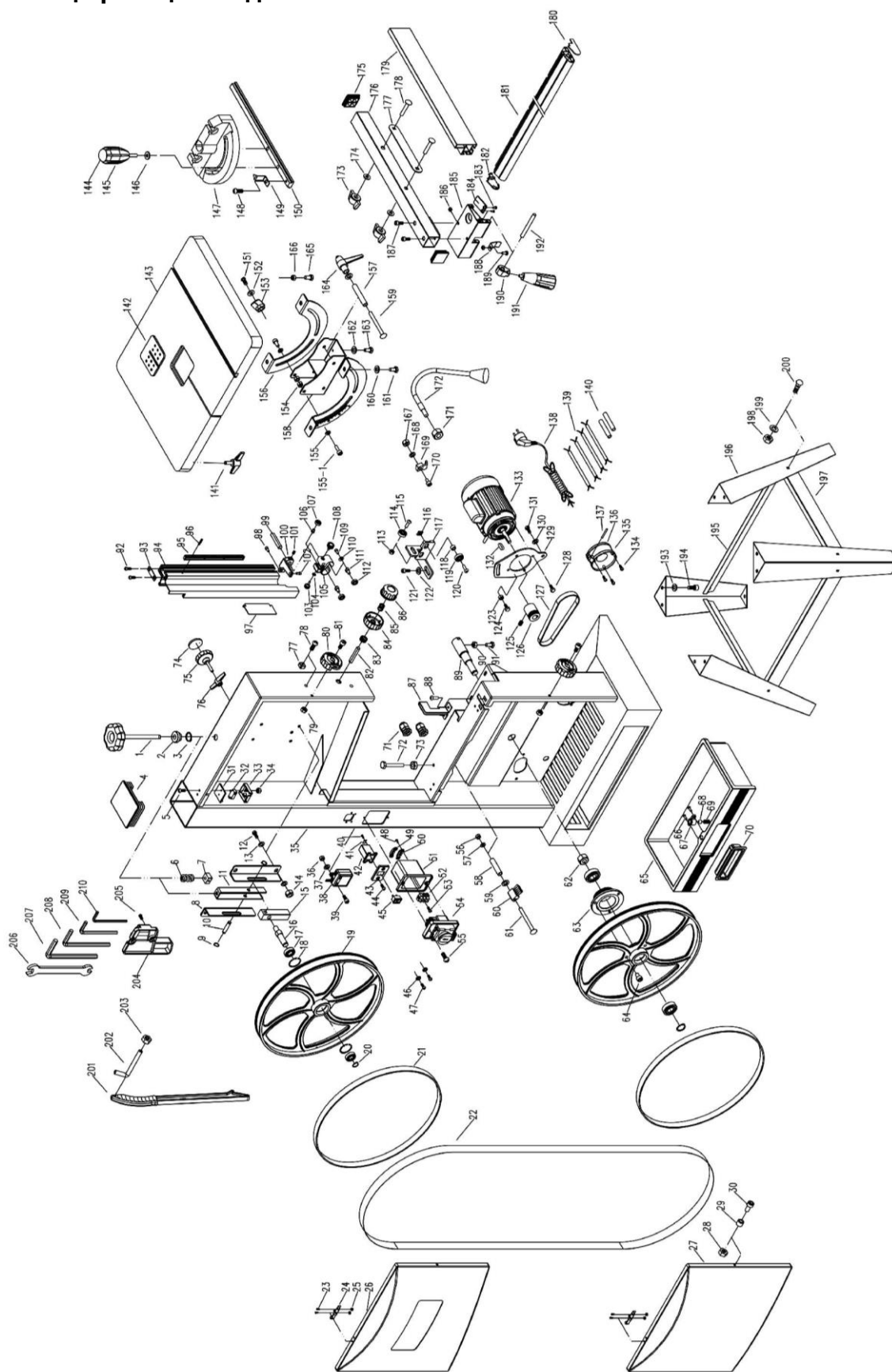


Рисунок 27.

1	Ручка регулировки натяжения	1	106	Ось регулировочная	1
2	Втулка	1	107	Шариковый подшипник	1
3	Стопорное кольцо	1	108	Ручка	1
4	Заглушка рамы	1	109	Болт	2
5	Винт	4	110	Плоская шайба	2
6	Пружина	1	111	Ось регулировочная	2
7	Гайка специальная	1	112	Шариковый подшипник	2
8	Пластина направляющая	2	113	Шестигранная гайка	1
9	Стопорное кольцо	1	114	Шариковый подшипник	1
10	Ось	2	115	Болт	1
11	Пластина выталкивающая	1	116	Гайка специальная	2
12	Болт шестигранный	4	117	Пластина направляющей пильного полотна	1
13	Шайба плоская	8	118	Втулка	2
14	Шестигранная гайка	4	119	Шариковый подшипник	2
15	Блок опорный	1	120	Болт	2
16	Вал	1	121	Болт	2
17	Подшипник	4	122	Плоская шайба	2
18	Стопорное кольцо	4	123	Шестигранная гайка	2
19	Верхний маховик	1	124	Болт	2
20	Стопорное кольцо	2	125	Установочный винт	1
21	Обрезиненная направляющая	2	126	Шкив электродвигателя	1
22	Пильное полотно	1	127	Ремень приводной	1
23	Винт установочный	4	128	Шестигранный болт	4
24	Фиксатор	2	129	Опорная пластина электродвигателя	1
25	Шестигранная гайка	4	130	Плоская шайба	2
26	Верхняя передняя панель	1	131	Болт	2
27	Нижняя передняя панель	1	132	Шпонка	1
28	Контргайка	2	133	Электродвигатель	1
29	Втулка	2	134	Винт	3
30	Болт	2	135	Патрубок аспирации	1
31	Крышка	2	136	Крышка патрубка аспирации	1
32	Блокировка выключателя	2	137	Штифт	1
33	Выключатель	2	138	Кабель питания	1
34	Шестигранная гайка	4	139	Хомут	4
35	Рама станка	1	140	Гибкий шланг	2
36	Гайка	1	141	Фиксирующая ручка направляющей упора	4
37	Шайба плоская	1	142	Вставка стола	1
38	Коннектор	1	143	Стол	1
39	Болт	1	144	Заглушка	1
40	Винт	1	145	Ручка углового упора	1
41	Зажим кабеля	1	146	Шайба	1
42	Корпус выключателя подсветки	1	147	Угловой упор	1
43	Крышка выключателя	1	148	Винт	1
44	Винт	2	149	Указатель	1
45	Выключатель подсветки	1	150	Направляющая углового упора	1
46	Шайба специальная	2	151	Винт	1
47	Винт	2	152	Плоская шайба	1
48	Винт	4	153	Указатель	1
49	Зажим кабеля	1	154	Контргайка	2
50	Зажим кабеля	1	155	Плоская шайба	3

51	Корпус выключателя	1	156	Пластина упорная	2
52	Разъем	1	157	Втулка	1
53	Винт	1	158	Кронштейн стола	1
54	Основной выключатель	1	159	Несущий болт	1
55	Винт	2	160	Плоская шайба	4
56	Гайка	1	161	Шестигранный болт	4
57	Плоская шайба	1	162	Плоская шайба	4
58	Втулка	1	163	Шестигранный болт	4
59	Плоская шайба	1	164	Ручка фиксатор стола	1
60	Щетка	1	165	Шестигранный болт	1
61	Несущий болт	1	166	Шестигранная гайка	1
62	Шестигранная гайка	1	167	Гайка	1
63	Шкив нижнего маховика	1	168	Плоская шайба	1
64	Болт	3	169	Зажим кабеля	1
65	Ящик для опилок	1	170	Болт	1
66	Винт	2	171	Втулка кабеля	1
67	Фиксатор ящика	1	172	Подсветка зоны реза	1
68	Шарик установочный	1	173	Ручка крепления параллельной направляющей к основанию упора	2
69	Пружина	1	174	Плоская шайба	2
70	Ручка ящика	1	175	Заглушка	2
71	Втулка кабеля	2	176	Основание параллельного упора	1
72	Болт	1	177	Пластина	1
73	Шестигранная гайка	1	178	Несущий болт	2
74	Заглушка ручки	1	179	Параллельная направляющая	1
75	Ручка регулировки положения верхнего маховика	1	180	Заглушка направляющей	1
76	Ручка блокировки	1	181	Направляющая упора	1
77	Гайка	2	182	Заглушка направляющей	1
78	Винт	2	183	Винт	2
79	Контргайка	2	184	Указатель	1
80	Фиксатор панели	2	185	Подвижное основание	1
81	Болт	2	186	Гайка	3
82	Ось	1	187	Болт	1
83	Колесо зубчатое	1	188	Пружинная пластина	1
84	Ручка регулировки верхней направляющей	1	189	Винт	1
85	Пружина	1	190	Фиксатор параллельного упора	1
86	Ручка блокировки верхней направляющей	1	191	Ручка фиксатора	1
87	Кожух	1	192	Ось	1
88	Болт	2	193	Плоская шайба	8
89	Вал	1	194	Болт	8
90	Шестигранная гайка	4	195	Большая перекладина каркасного основания	2
91	Шестигранный болт	4	196	Опора боковая	4
92	Винт	2	197	Малая перекладина каркасного основания	2
93	Пластина ограничительная	1	198	Шестигранная гайка	8
94	Верхняя направляющая пильного полотна	1	199	Плоская шайба	8

95	Кожух	1	200	Несущий болт	8
96	Винт установочный	2	201	Толкатель	1
97	Просмотровое окно	1	202	Кронштейн толкателя	1
98	Болт	1	203	Шестигранная гайка	1
99	Ось	1	204	Консоль инструмента	1
100	Опорный блок	1	205	Винт	2
101	Установочный винт	1	206	Ключ рожковый	1
102	Винт	1	207	Шестигранный ключ 6мм	1
103	Ручка	1	208	Шестигранный ключ 5мм	1
104	Плоская шайба	1	209	Шестигранный ключ 4мм	1
105	Кронштейн верхней направляющей	1	210	Шестигранный ключ 3мм	1

7.2 Спецификация модели BELMASH WBS-254/2

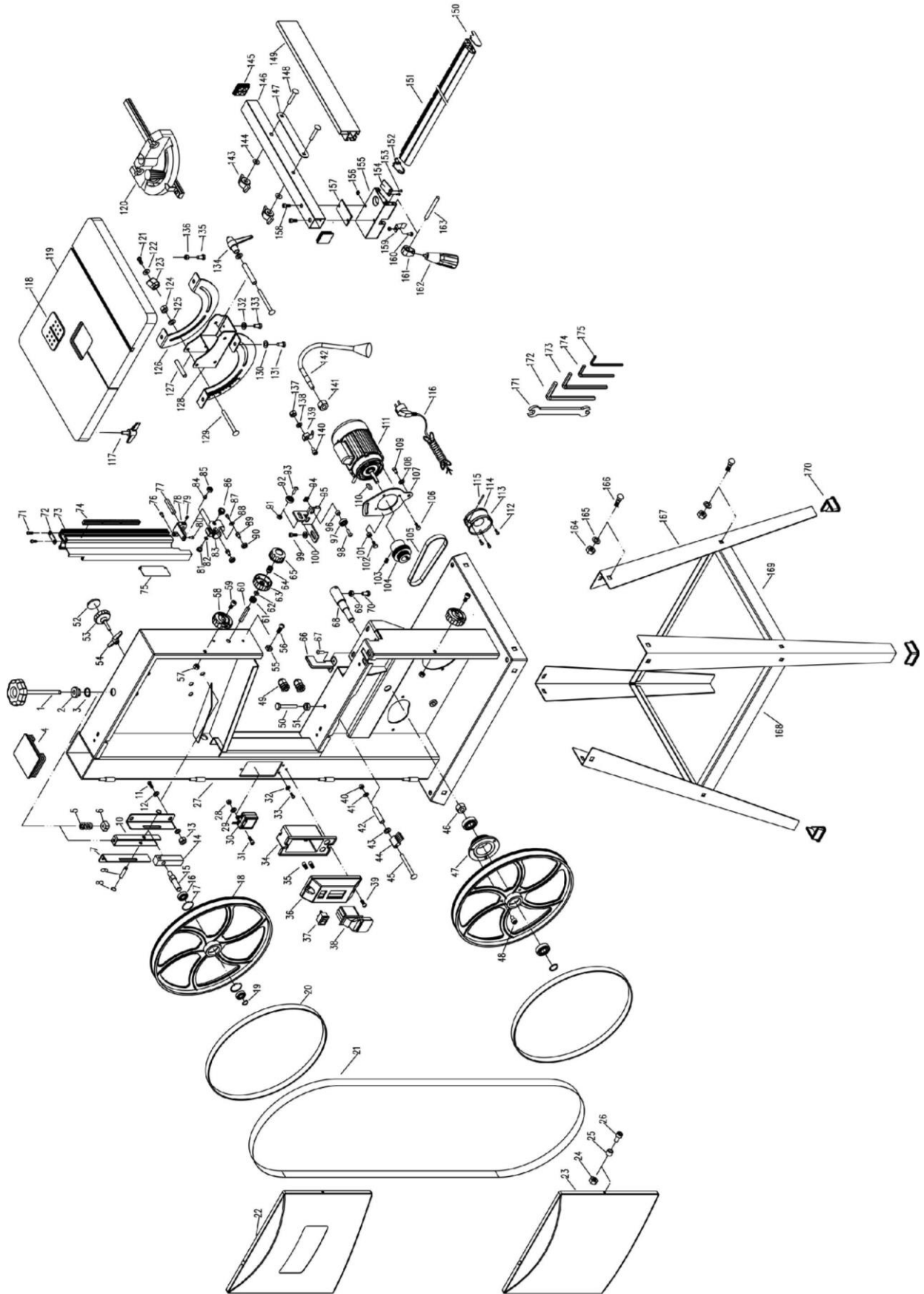


Рисунок 28.

1	Ручка регулировки натяжения пильного полотна	1	89	Ось регулировочная	2
2	Втулка	1	90	Подшипник	2
3	Кольцо стопорное	1	91	Гайка	1
4	Заглушка рамы	1	92	Подшипник	1
5	Пружина	1	93	Болт	1
6	Гайка специальная	1	94	Гайка	2
7	Пластина направляющая	2	95	Пластина нижней направляющей	1
8	Кольцо стопорное	1	96	Втулка	2
9	Ось	2	97	Подшипник	2
10	Скоба направляющая	1	98	Болт	2
11	Болт с шестигранной головкой	4	99	Болт	2
12	Шайба	8	100	Шайба плоская	2
13	Гайка	4	101	Гайка	2
14	Блок опорный	1	102	Болт	2
15	Вал	1	103	Винт установочный	1
16	Подшипник	4	104	Шкив электродвигателя	1
17	Кольцо стопорное	4	105	Ремень приводной	1
18	Маховик верхний	1	106	Болт	4
19	Кольцо стопорное	2	107	Опорная пластина электродвигателя	1
20	Обрезиненная направляющая	2	108	Шайба плоская	2
21	Пильное полотно	1	109	Болт	2
22	Панель передняя верхняя	1	110	Шпонка	
23	Панель передняя нижняя	1	111	Электродвигатель	1
24	Гайка	2	112	Винт	1
25	Втулка	2	113	Патрубок для отвода стружки	3
26	Болт	2	114	Крышка патрубка	1
27	Рама	1	115	Штифт	1
28*	Гайка	1	116	Кабель питания	1
29	Шайба плоская	1	117	Ручка фиксации направляющей	4
30*	Коннектор	1	118	Вставка стола	1
31*	Болт	1	119	Стол	1
32	Шайба специальная	2	120	Упор угловой	1
33	Винт	2	121	Винт	1
34	Корпус выключателя	1	122	Шайба плоская	1
35	Разъем для подключения	2	123	Указатель	1
36	Крышка выключателя	1	124	Гайка	1
37*	Выключатель подсветки	1	125	Плоская шайба	1
38	Включатель	1	126	Пластина упорная	2
39	Винт	2	127	Втулка	2
40	Гайка	1	128	Опорный блок	2
41	Шайба плоская	1	129	Болт несущий	1
42	Втулка	1	130	Плоская шайба	2
43	Шайба плоская	1	131	болт	4
44	Щетка	1	132	Шайба плоская	4
45	Болт несущий	1	133	Болт	4
46	Гайка	1	134	Ручка фиксации стола	4
47	Шкив нижнего маховика	1	135	Болт	1
48	Болт	3	136	Гайка	1
49	Втулка кабеля	2	137	Гайка	1
50	Болт	1	138	Шайба плоская	1

51	Гайка	1	139	Зажим кабеля	1
52	Заглушка	1	140	Болт	1
53	Ручка регулировки наклона маховика	1	141*	Втулка кабеля	1
54	Ручка фиксации	1	142*	Подсветка зоны реза	1
55	Гайка	2	143	Ручка	1
56	Винт	2	144	Шайба плоская	2
57	Гайка стопорная	2	145	Заглушка	2
58	Ручка фиксации верхней направляющей	2	146	Опора параллельной направляющей	2
59	Болт	2	147	Пластина	1
60	Ось	1	148	Болт несущий	1
61	Колесо зубчатое	1	149	Направляющая упора параллельного	2
62	Втулка	1	150	Заглушка	1
63	Ручка регулировки верхней направляющей	1	151	Направляющая	1
64	Пружина	1	152	Заглушка	1
65	Ручка фиксации	1	153	Винт	1
66	Нижняя направляющая	1	154	Указатель	2
67	болт	2	155	Основание параллельного упора	1
68	Вал	1	156	Гайка	1
69	Гайка	4	157	Пластина	1
70	Болт	4	158	Болт	1
71	Винт	2	159	Пружинная пластина	1
72	Пластина ограничительная	1	160	Винт	1
73	Ограждение пильного полотна	1	161	Фиксатор параллельного упора	1
74	Направляющая	1	162	Ручка фиксатора	1
75	Просмотровое окно	1	163	Ось	1
76	Болт	1	164	Гайка	8
77	Вал	1	165	Шайба плоская	8
78	Блок опорный	1	166	Болт	8
79	Винт установочный	1	167	Опора боковая	4
80	Винт	1	168	Большая переключательная каркасного основания	2
81	Винт	1	169	Малая переключательная каркасного основания	2
82	Шайба плоская	1	170	Накладка нижняя опоры боковой	
83	Верхняя направляющая пильного полотна	1	171	Ключ рожковый	1
84	Ось регулировочная	1	172	Шестигранный ключ 6мм	1
85	Подшипник	1	173	Шестигранный ключ 5мм	1
86	Винт	1	174	Шестигранный ключ 4мм	1
87	Болт	2	175	Шестигранный ключ 3мм	1
88	Шайба плоская	2			

8. ВОЗМОЖНЫЕ НЕИСПРАВНОСТИ И СПОСОБЫ ИХ УСТРАНЕНИЯ

Перечень возможных неисправностей и способы их обнаружения и устранения приведен в таблице 5.

Таблица 5

Наименование неисправности, ее внешнее проявление	Вероятная причина	Метод устранения
Двигатель не запускается	Отсутствует напряжение в электросети	Проверить наличие напряжения в розетке.
	Нет контакта в штепсельной розетке с вилкой соединительного шнура	Обратитесь в АСЦ
	Неисправен выключатель	Обратитесь в АСЦ
	Выгорела пусковая обмотка двигателя	Обратитесь в АСЦ
Электрический двигатель перегревается	Станок перегружен большой подачей	Уменьшить подачу обрабатываемого материала
	Древесина влажная	Заменить заготовку
Двигатель не развивает полную мощность	Низкое напряжение	Проверить наличие напряжения
	Сгорела обмотка или обрыв в обмотке	Обратитесь в АСЦ
	Слишком длинный удлинитель	Заменить удлинитель
Станок во время работы внезапно остановился	Пропало напряжение	Проверить напряжение
	Перегревание станка	Перезапустить станок через 15-20 минут
Пильное полотно уводит в сторону	Неправильная разводка или заточка пильного полотна	Заменить пильное полотно
	Неправильная установка направляющих	Отрегулировать направляющие
	Пильное полотно сместилось с центра шкивов	Отрегулировать положение пильного полотна
Пильное полотно часто «клинит»	Ослабло натяжение приводного ремня	Отрегулировать натяжение приводного ремня
	Загрязнены маховики	Очистить маховики
	Пильное полотно затупилось	Заменить пильное полотно
	Не закреплен параллельный упор или стол	Проверить фиксацию упора и стола

При обнаружении других неисправностей пользователю (владельцу) станка необходимо обратиться в авторизованный сервисный центр (АСЦ).

Адреса сервисных центров Вы можете найти на сайте www.belmash.ru.

9. ТРАНСПОРТИРОВКА И ХРАНЕНИЕ

Станок упакован в соответствии с требованиями действующей нормативной и технической документации на его изготовление и поставку. Упакованный станок может транспортироваться авиационным, железнодорожным, морским, речным и автомобильным транспортом.

Погрузку и крепление упакованного изделия, его последующее транспортирование выполняют в соответствии с действующими техническими условиями и правилами перевозки грузов на используемом виде транспорта.

Во время перевозки или перемещения станка будьте осторожны и позвольте сделать это квалифицированным рабочим.

Выберите правильное транспортировочное устройство согласно массе оборудования. Убедитесь, что подъемная мощность транспортировочного устройства соответствует массе станка.

После транспортирования станка при отрицательной температуре окружающего воздуха, необходимо выдержать его при комнатной температуре не менее восьми часов до первого включения. В противном случае станок может выйти из строя при включении из-за влаги, сконденсировавшейся на деталях электродвигателя и её электрооборудовании.

При постановке изделия на длительное хранение необходимо:

- отключить станок от электропитания;
- очистить станок от отходов резания;
- смазать детали, подверженные коррозии.

Хранить станок следует в отапливаемом, вентилируемом помещении при отсутствии воздействия климатических факторов (атмосферные осадки, повышенная влажность и запыленность воздуха) при температуре воздуха не ниже +5°C и не выше +40°C, при относительной влажности воздуха не выше 80% при температуре +20°C. Храните станок в надежно закрытом, недоступном для детей месте.

В случае длительного хранения наружные поверхности деталей станка, подвергающиеся коррозии, следует очистить и покрыть консервационной смазкой К-17 ГОСТ 10877-76 или другой аналогичного назначения.

10. УТИЛИЗАЦИЯ И ЗАЩИТА ОКРУЖАЮЩЕЙ СРЕДЫ

Станок и его упаковка подлежат вторичной переработке - рециклированию.

Данный станок изготовлен из безопасных для окружающей среды и здоровья человека материалов и веществ. Тем не менее, для предотвращения негативного воздействия на окружающую среду, при прекращении использования станка (истечении срока службы) и непригодности к дальнейшей эксплуатации, он подлежит сдаче в приемные пункты по переработке металлолома и пластмасс.

Утилизация изделия и комплектующих узлов заключается в полной разборке и последующей сортировке по видам материалов и веществ, для последующей переплавки или использования при вторичной переработке.

Упаковку станка следует утилизировать без нанесения экологического ущерба окружающей среде в соответствии с действующими нормами и правилами.

ГАРАНТИЙНЫЕ ОБЯЗАТЕЛЬСТВА

Завод-изготовитель гарантирует нормальную работу станка в течение 12 месяцев со дня продажи торгующей организацией при условии эксплуатации и хранения в соответствии с настоящим руководством.

Дата продажи должна быть отмечена в свидетельстве о приемке и в гарантийных талонах. При отсутствии отметки торгующей организации, срок гарантии исчисляется с момента выпуска станка заводом-изготовителем.

Без предъявления гарантийного талона на станок претензии по качеству не принимаются, гарантийный ремонт не производится. Для гарантийного ремонта владельцу необходимо отправить станок с приложением данного руководства по эксплуатации в гарантийную мастерскую в жесткой транспортной упаковке, обеспечивающей сохранность изделия.

В течение гарантийного срока устранение неисправностей, происшедших по вине завода-изготовителя, производится гарантийными мастерскими бесплатно. После проведения ремонта станка гарантийный талон остается в мастерской.

Перечень повреждений станка, вследствие которых гарантийные обязательства снимаются:

- механические повреждения, повреждения, вызванные действием агрессивных сред, высоких температур, попаданием инородных предметов внутрь;
- станок был разобран потребителем;
- работа с перегрузкой;
- самостоятельная замена узлов, деталей, изменение конструкции;
- повреждения, наступившие вследствие неправильного хранения (коррозия металлических частей), сильного загрязнения и небрежной эксплуатации;
- при возникновении недостатков вследствие скачков напряжения в электросети или неправильного подключения станка к электросети;
- использование станка не по назначению;
- при появлении неисправностей, вызванных действием непреодолимой силы (несчастный случай, пожар, наводнение, удар молнии и др.).

Взаимоотношения между потребителем и изготовителем при выявленных неисправностях изделия осуществляются в соответствии с Законом «О защите прав потребителей». Срок службы станка не менее пяти лет, при соблюдении условий эксплуатации и регулярном обслуживании.

Перечень деталей, на которые гарантия не распространяется:

- сменные принадлежности (аксессуары) и оснастку к оборудованию (сверла, буры; сверлильные, токарные и фрезерные патроны всех типов, кулачки и цанги к ним; и т.п.;
- устройства механической защиты станка (предохранительные муфты, предохранительные шестерни и предохранительные штифты), устройства защиты электрических цепей;
- быстро изнашиваемые детали с ограниченным ресурсом (угольные щетки, приводные ремни, защитные кожухи, направляющие и подающие резиновые ролики, подшипники, зубчатые ремни и колеса и прочее);
- оборудование со стертým полностью или частично заводским номером;
- шнуры питания.

По вопросам продаж и поддержки обращайтесь:

Архангельск (8182)63-90-72
Астана +7(7172)727-132
Астрахань (8512)99-46-04
Барнаул (3852)73-04-60
Белгород (4722)40-23-64
Брянск (4832)59-03-52
Владивосток (423)249-28-31
Волгоград (844)278-03-48
Вологда (8172)26-41-59
Воронеж (473)204-51-73
Екатеринбург (343)384-55-89
Иваново (4932)77-34-06
Ижевск (3412)26-03-58
Иркутск (395) 279-98-46

Казань (843)206-01-48
Калининград (4012)72-03-81
Калуга (4842)92-23-67
Кемерово (3842)65-04-62
Киров (8332)68-02-04
Краснодар (861)203-40-90
Красноярск (391)204-63-61
Курск (4712)77-13-04
Липецк (4742)52-20-81
Магнитогорск (3519)55-03-13
Москва (495)268-04-70
Мурманск (8152)59-64-93
Набережные Челны (8552)20-53-41
Нижний Новгород (831)429-08-12

Новокузнецк (3843)20-46-81
Новосибирск (383)227-86-73
Омск (3812)21-46-40
Орел (4862)44-53-42
Оренбург (3532)37-68-04
Пенза (8412)22-31-16
Пермь (342)205-81-47
Ростов-на-Дону (863)308-18-15
Рязань (4912)46-61-64
Самара (846)206-03-16
Санкт-Петербург (812)309-46-40
Саратов (845)249-38-78
Севастополь (8692)22-31-93
Симферополь (3652)67-13-56

Смоленск (4812)29-41-54
Сочи (862)225-72-31
Ставрополь (8652)20-65-13
Сургут (3462)77-98-35
Тверь (4822)63-31-35
Томск (3822)98-41-53
Тула (4872)74-02-29
Тюмень (3452)66-21-18
Ульяновск (8422)24-23-59
Уфа (347)229-48-12
Хабаровск (4212)92-98-04
Челябинск (351)202-03-61
Череповец (8202)49-02-64
Ярославль (4852)69-52-93

Киргизия (996)312-96-26-47

Казахстан (772)734-952-31

Таджикистан (992)427-82-92-69

Эл. почта: bha@nt-rt.ru || Сайт: <http://belmash.nt-rt.ru/>