

BELMASH

Станок ленточнопильный BELMASH WBS-410 BELMASH WBS-410/380 BELMASH WBS-465 BELMASH WBS-465/380



По вопросам продаж и поддержки обращайтесь:

Архангельск (8182)63-90-72
Астана +7(7172)727-132
Астрахань (8512)99-46-04
Барнаул (3852)73-04-60
Белгород (4722)40-23-64
Брянск (4832)59-03-52
Владивосток (423)249-28-31
Волгоград (844)278-03-48
Вологда (8172)26-41-59
Воронеж (473)204-51-73
Екатеринбург (343)384-55-89
Иваново (4932)77-34-06
Ижевск (3412)26-03-58
Иркутск (395) 279-98-46

Казань (843)206-01-48
Калининград (4012)72-03-81
Калуга (4842)92-23-67
Кемерово (3842)65-04-62
Киров (8332)68-02-04
Краснодар (861)203-40-90
Красноярск (391)204-63-61
Курск (4712)77-13-04
Липецк (4742)52-20-81
Магнитогорск (3519)55-03-13
Москва (495)268-04-70
Мурманск (8152)59-64-93
Набережные Челны (8552)20-53-41
Нижний Новгород (831)429-08-12

Новокузнецк (3843)20-46-81
Новосибирск (383)227-86-73
Омск (3812)21-46-40
Орел (4862)44-53-42
Оренбург (3532)37-68-04
Пенза (8412)22-31-16
Пермь (342)205-81-47
Ростов-на-Дону (863)308-18-15
Рязань (4912)46-61-64
Самара (846)206-03-16
Санкт-Петербург (812)309-46-40
Саратов (845)249-38-78
Севастополь (8692)22-31-93
Симферополь (3652)67-13-56

Смоленск (4812)29-41-54
Сочи (862)225-72-31
Ставрополь (8652)20-65-13
Сургут (3462)77-98-35
Тверь (4822)63-31-35
Томск (3822)98-41-53
Тула (4872)74-02-29
Тюмень (3452)66-21-18
Ульяновск (8422)24-23-59
Уфа (347)229-48-12
Хабаровск (4212)92-98-04
Челябинск (351)202-03-61
Череповец (8202)49-02-64
Ярославль (4852)69-52-93

Киргизия (996)312-96-26-47

Казахстан (772)734-952-31

Таджикистан (992)427-82-92-69

Эл. почта: bha@nt-rt.ru || Сайт: <http://belmash.nt-rt.ru/>

ОГЛАВЛЕНИЕ

ВВЕДЕНИЕ.....	3
1. ОБЩИЕ СВЕДЕНИЯ.....	3
1.1 Основные параметры и технические характеристики.....	4
1.2 Комплект поставки.....	5
1.3 Основные элементы.....	6
1.4 Графические символы.....	6
2. ТЕХНИКА БЕЗОПАСНОСТИ.....	7
2.1 Общие правила безопасности.....	7
2.2 Личная безопасность.....	7
2.3 Требования к месту эксплуатации станка.....	8
2.4 Требования безопасности при эксплуатации станка.....	8
2.5 Требования безопасности при подключении к электросети.....	9
2.5.1 Требования к источнику электропитания.....	10
2.5.2 Использование удлинительного кабеля.....	10
2.6 Требования к заготовке.....	10
2.7 Требования к пильным полотнам.....	10
2.8 Требования к аксессуарам и приспособлениям.....	11
3. СБОРКА И НАСТРОЙКА СТАНКА.....	11
3.1 Распаковка и установка.....	11
3.2 Установка маховиков и патрубка удаления стружки.....	11
3.3. Установка и регулировка рабочего стола.....	12
3.4 Установка направляющей упора.....	12
3.5 Регулировка угла наклона рабочего стола.....	12
3.6 Выравнивание пильного полотна.....	12
3.7 Регулировка натяжения пильного полотна.....	13
3.8 Регулировка индикатора натяжения пильного полотна.....	13
3.9 Выравнивание направляющих пильного полотна.....	13
3.10 Регулировка скорости пильного полотна, замена приводного ремня.....	14
3.11 Замена пильного полотна.....	14
4. РАБОЧИЕ ПРОЦЕССЫ.....	15
4.1 Пуск и остановка станка.....	15
4.2 Использование параллельного упора.....	15
4.3 Использование углового упора.....	15
4.4 Распиловка.....	16
5. ОБСЛУЖИВАНИЕ.....	16
5.1 Проверка и обслуживание.....	16
5.2 Очистка.....	16
5.3 Смазка.....	17
6. ВОЗМОЖНЫЕ НЕИСПРАВНОСТИ И СПОСОБЫ ИХ УСТРАНЕНИЯ.....	17
7. ТРАНСПОРТИРОВКА И ХРАНЕНИЕ.....	19
8. УТИЛИЗАЦИЯ И ЗАЩИТА ОКРУЖАЮЩЕЙ СРЕДЫ.....	19
9. ВЗРЫВ-СХЕМЫ.....	20
ГАРАНТИЙНЫЕ ОБЯЗАТЕЛЬСТВА.....	25

УВАЖАЕМЫЙ ПОКУПАТЕЛЬ

Благодарим за доверие, которое Вы оказали, выбрав станок ленточнопильный **BELMASH WBS-410, BELMASH WBS-410/380, BELMASH WBS-465, BELMASH WBS-465/380**, далее «станок», «изделие. Данный станок был тщательно продуман и спроектирован, чтобы работать безотказно многие годы. Внимание к деталям, точность, система контроля качества обеспечивают его надежную работу.

Настоящее руководство по эксплуатации устанавливает правила безопасной эксплуатации станка.

Перед началом эксплуатации внимательно ознакомьтесь с данным руководством. В нём Вы найдёте все указания, выполнение которых обеспечит безопасное использование и длительный срок службы станка.

При покупке станка обязательно проверьте комплектность и заполнение торгующей организацией свидетельства о продаже и гарантийных талонов, которые должны быть заверены штампом магазина с указанием даты продажи.

Изготовитель/поставщик оставляет за собой право изменять комплектность товара без изменения его потребительских свойств, основных технических характеристик и цены исходя из коммерческой целесообразности.

В связи с постоянным техническим совершенствованием конструкции станка возможны некоторые отличия между приобретенным Вами изделием и сведениями, приведенными в настоящем руководстве по эксплуатации, не влияющие на его основные технические параметры и эксплуатационную надежность.

Приятной Вам работы.

При возникновении вопросов о вашем оборудовании, пожалуйста, обратитесь в службу технической поддержки BELMASH или отправьте письмо на электронную почту. Мы поможем вам справиться с проблемой и решить гарантийные случаи.

1. ОБЩИЕ СВЕДЕНИЯ

Станок предназначен для обработки древесины, а также, фанеры, ДВП, МДФ, ДСП и т.п. пилением с целью придания им необходимых форм и размеров, с ручной подачей заготовки.

В моделях BELMASH WBS-410, BELMASH WBS-465 питание станка осуществляется от сети переменного тока напряжением 230 В $\pm 10\%$ и частотой 50 Гц $\pm 5\%$, с защитным (заземляющим) проводом по ГОСТ 12.1.030-81*. Качество источника электрической энергии по ГОСТ 32144-2013.

В моделях BELMASH WBS-410/380, BELMASH WBS-465/380 питание станка осуществляется от сети переменного тока напряжением 400 В $\pm 10\%$ и частотой 50 Гц $\pm 5\%$, с защитным (заземляющим) проводом по ГОСТ 12.1.030-81*. Качество источника электрической энергии по ГОСТ 32144-2013.

При соответствующей настройке на станке можно выполнять следующие виды обработки:

- пакетное резание;
- резание по кривой;
- разрезание на заготовки заданной длины;
- продольное резание;
- поперечное резание;
- резание под углом.

Станок предназначен для эксплуатации в условиях отсутствия прямого воздействия атмосферных осадков, чрезмерной запыленности воздуха, прямых солнечных лучей, окружающей температуры от +5°C до +40°C, относительной влажности воздуха не более 80%.

Установка станка должна производиться в закрытых помещениях, достаточными являются условия столярной мастерской.

Средний срок службы станка при нормальной эксплуатации не менее пяти лет.

Станок соответствует требованиям технических регламентов:

- ТР ТС 010/2011 «О безопасности машин и оборудования»;
- ТР ТС 004/2011 «О безопасности низковольтного оборудования»;
- ТР ТС 020/2011 «Электромагнитная совместимость технических средств».

Идентификационная табличка, содержащая информацию о серийном номере, расположена на средней панели станка.

1.1 Основные параметры и технические характеристики

Таблица 1

Параметр	Значение для модели			
	BELMASH WBS-410	BELMASH WBS-410/380	BELMASH WBS-465	BELMASH WBS-465/380
Габаритный размер станка, Д×Ш×В, мм	910×810×1800	910×810×1800	1000×850×1950	1000×850×1950
Тип двигателя, режим работы	Асинхронный S1	Асинхронный S1	Асинхронный S1	Асинхронный S1
Мощность, Вт/ кол-во фаз	2200/1	2200/3	2200/1	2200/3
Характеристики сети, В/Гц	230/50	400/50	230/50	400/50
Тип передачи	Ременная	Ременная	Ременная	Ременная
Тип ремня	Клиновой А-1168	Клиновой А-1168	Клиновой А-1448	Клиновой А-1448
Длина пильного полотна, мм	3345	3345	3607	3607
Ширина пильного полотна, мм	9,5÷37	9,5÷37	9,5÷37	9,5÷37
Скорость пильного полотна, м/мин.	420/840	420/840	420/840	420/840
Максимальная высота распиловки, мм	250	250	280	280
Максимальная ширина заготовки (просвет до рамы), мм	410	410	465	465
Размер основания станка, Д×Ш, мм	645×450	645×450	750×465	750×465
Размер рабочего стола, Д×Ш, мм	560×450	560×450	630×480	630×480
Размер расширения рабочего стола, Д×Ш, мм	100×450	100×450	100×480	100×480
Материал рабочего стола и шкивов	чугун	чугун	чугун	чугун
Материал расширения рабочего стола	сталь	сталь	сталь	сталь

Угол наклона рабочего стола, град.	-5...+45	-5...+45	-5...+45	-5...+45
Высота стола над уровнем пола, мм	890	890	920	920
Размер/количество пазов рабочего стола, мм/шт.	19×9,5/2	19×9,5/2	19×9,5/2	19×9,5/2
Диаметр шкивов пильного полотна, мм	420	420	475	475
Материал параллельного и углового упоров	Алюминий	Алюминий	Алюминий	Алюминий
Окраска	Порошковая	Порошковая	Порошковая	Порошковая
Диаметр/количество патрубков для отведения стружки, мм/шт.	100/2	100/2	100/2	100/2
Длина кабеля, не менее, м	1,8	1,8	1,8	1,8
Масса нетто/брутто, кг	138/158	138/158	168/186	168/186

В таблице 1 представлена общая информация. Данные технические характеристики актуальны на момент издания руководства по эксплуатации. Компания «БЕЛМАШ» оставляет за собой право на изменение конструкции и комплектации оборудования без уведомления потребителя.

1.2 Комплект поставки

Комплект поставки представлен в таблице.

Таблица 2

№	Наименование	Количество для модели			
		WBS-410	WBS-410/380	WBS-465	WBS-465/380
1	Станок ленточнопильный	1	1	1	1
2	Рабочий стол в сборе	1	1	1	1
3	Расширение рабочего стола	1	1	1	1
4	Передняя направляющая параллельного упора	1	1	1	1
5	Упор параллельный (в сборе)	1	1	1	1
6	Упор угловой (в сборе)	1	1	1	1
7	Толкатель	1	1	1	1
8	Рым-болт	1	1	1	1
9	Патрубок	1	1	1	1
10	Кронштейн толкателя	-	-	1	1
11	Полотно пильное 3345×20×0,6 мм ЗТРІ	1	1	-	-
12	Полотно пильное 3607×25×0,6 мм ЗТРІ	-	-	1	1
13	Комплект ключей	1	1	1	1
14	Комплект крепежа	1	1	1	1
15	Бандаж (запасной)	2	2	2	2
16	Ремень приводной (запасной)	1	1	1	1
17	Руководство по эксплуатации	1	1	1	1
18	Упаковка	1	1	1	1

В таблице 2 представлена общая информация. Данная комплектация актуальна на момент издания руководства по эксплуатации. Компания «БЕЛМАШ» оставляет за собой право на изменение конструкции и комплектации оборудования без уведомления потребителя. Если вы не можете найти деталь из таблицы 2, проверьте, возможно она уже установлена на изделии.

1.3 Основные элементы

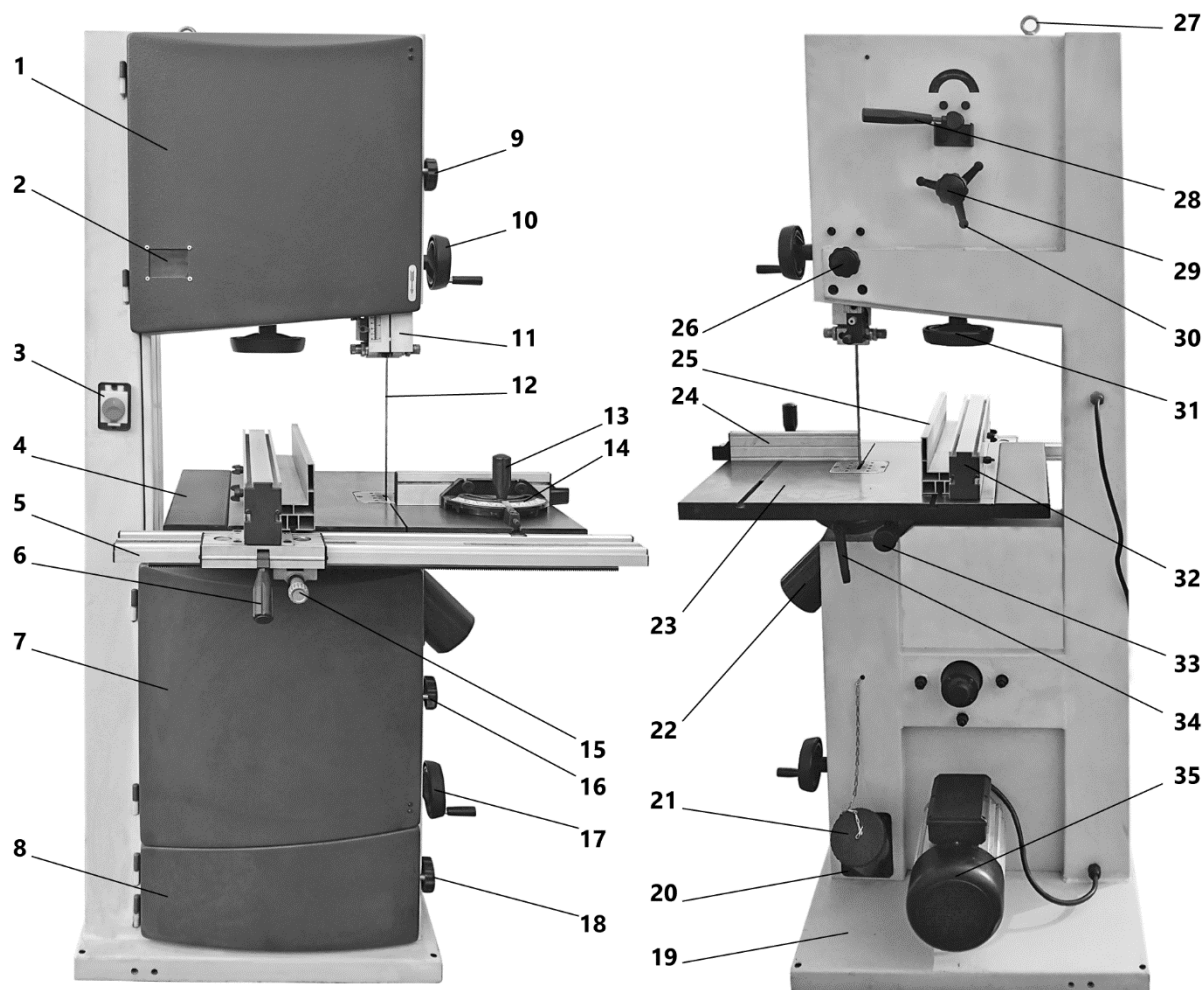


Рисунок 1.

1, 7, 8 – панели передние: верхняя, средняя, нижняя, 2 – окно смотровое, 3 – выключатель, 4 – расширение рабочего стола, 5 – передняя направляющая параллельного упора, 6 – стопорный рычаг параллельного упора, 9, 16, 18 – фиксаторы верхней, средней и нижней панелей, 10 – маховик регулировки положения верхней направляющей пильного полотна, 11 – верхняя направляющая пильного полотна, 12 – пильное полотно, 13 – рукоятка блокировки углового упора, 14 – угловой упор, 15 – рукоятка перемещения параллельного упора, 17 – маховик механизма натяжения ремня, 19 – основание, 20, 22 – патрубок для отведения стружки (нижний и верхний), 21 – крышка, 23 – рабочий стол, 24 – направляющая углового упора, 25 – параллельная направляющая, 26 – ручка блокировки положения верхнего маховика, 27 – рым-болт, 28 – рычаг быстрого натяжения/ослабления пильного полотна, 29 – ручка регулировки положения верхнего маховика пильного полотна, 30 – ручка блокировки положения верхнего маховика, 31 – рукоятка натяжения пильного полотна, 32 – параллельный упор, 33 – ручка регулировки угла наклона стола, 34 – ручка блокировки угла наклона стола, 35 – электродвигатель

1.4 Графические символы



Внимательно прочтите инструкцию по эксплуатации перед использованием станка.



При работе на станке пользуйтесь средствами защиты органов слуха, зрения, дыхания.



Опасность поражения электрическим током.



Опасность получения травмы или повреждения узлов станка в случае несоблюдения указаний техники безопасности.



Используйте специальную обувь.



Станок и его упаковка подлежат вторичной переработке (рециклированию).



Для предотвращения негативного воздействия на окружающую среду, при прекращении использования станка (истечении срока службы) и непригодности к дальнейшей эксплуатации, станок подлежит разборке и сдаче в приемные пункты по вторичной переработке металлолома и пластмасс.

2. ТЕХНИКА БЕЗОПАСНОСТИ

2.1 Общие правила безопасности



Данный станок разработан для использования только строго по назначению. Помните, ваша личная безопасность – это ваша ответственность. Защитное оборудование не служит спасением при проявлениях неграмотности, беспечности и невнимательности.



Необходимо тщательно изучить руководство по эксплуатации и ознакомиться с предупреждающими надписями на станке. Изучение и выполнение указанных условий эксплуатации позволяет свести к минимуму риск получения травмы.

Запрещается:

- использовать станок не по назначению;
- эксплуатировать станок в условиях воздействия капель и брызг, а также на открытых площадках во время снегопада или дождя;
- эксплуатировать станок во влажном или сыром помещении;
- оставлять станок, присоединенный к питающей сети, без надзора;
- присутствие посторонних лиц, особенно детей, в рабочей зоне.

К эксплуатации и техническому обслуживанию станка допускаются лица, ознакомленные с руководством по эксплуатации и осведомленные о всех факторах опасности. Храните руководство в доступном для дальнейшего использования месте.

При работе со станком должны выполняться действующие правила техники безопасности, а также другие утвержденные правила охраны труда и промышленной гигиены.

Ремонт изделия проводится только авторизованной организацией. Для ремонта допускается использование только оригинальных запчастей. Использование не оригинальных запчастей может привести к травме и выходу станка из строя.

Переоснащение, регулировку и очистку производить только после полной остановки станка и отключенном электропитании.

2.2 Личная безопасность

Запрещается эксплуатировать станок:

- в состоянии алкогольного и/или наркотического опьянения;
- под воздействием лекарственных препаратов;
- при плохом самочувствии.

При работе используйте индивидуальные средства защиты, защитную маску/очки, спецодежду, специализированную или нескользящую обувь. При необходимости используйте респиратор, средство защиты органов слуха.

Древесная пыль, может быть опасной для вашего здоровья. Работайте на станке только в хорошо вентилируемых помещениях и обеспечьте надлежащее удаление пыли. По возможности используйте вытяжные установки.

Из-за опасности захвата движущимися частями станка, при работе запрещается: ношение длинных, не убранных волос, свободной, неудобной одежды, перчаток; галстуков, ювелирных изделий, одежды с длинными рукавами.

Не стойте на линии прохождения пильного полотна. Держите руки на безопасном расстоянии от пильного полотна. Работайте в устойчивой позе. Следите за правильным положением ног и тела и сохраняйте правильную рабочую позу и равновесие. Запрещается работать на станке стоя на каких-либо подставках.

Исключите опасность пореза при проведении технического обслуживания, замене пильного полотна. Используйте перчатки.

2.3 Требования к месту эксплуатации станка

Станок необходимо эксплуатировать в помещениях с общеобменной и местной системами вентиляции. Станок не предназначен для использования вне помещения.

Пространство по периметру рабочего стола станка должно быть свободным на расстоянии минимум одного метра для его обслуживания. Необходимо обеспечить свободное рабочее пространство для направления, подачи и съёма заготовки, с учетом её габаритных размеров и массы.

Убедитесь, что станок прочно прикручен к полу, для этой цели в основании станка предусмотрены четыре установочных отверстия диаметром 10мм (крепёж не входит в комплект поставки, подберите крепёж исходя из типа пола и габаритно-массовых характеристик станка). Пол должен быть ровным, нескользким, не должно быть препятствий.

Розетки должны находиться достаточно близко к станку, чтобы кабель не создавал опасной ситуации для перемещения персонала.

Не допускается использование станка в захламленном, сыром или подверженном осадкам, или взрывоопасном помещении. Не используйте станок поблизости от горючих жидкостей и газов.

Рабочая зона должна быть хорошо освещена.

Содержите рабочую зону в чистоте. Загрязнения могут стать причиной несчастного случая.

Убирайте регулировочные ключи и инструменты перед включением станка.

2.4 Требования безопасности при эксплуатации станка

ЗАПРЕЩАЕТСЯ:

- передавать для работы станок пользователям, не изучившим настоящее руководство по эксплуатации;
- использовать станок при появлении повышенного шума, стука, вибрации;
- использовать станок при поломке или появлении трещин в корпусных деталях;
- эксплуатировать не полностью собранный станок;
- работать на станке со снятым и/или поврежденным защитными устройствами, с открытыми крышками;
- запускать станок, если изделие контактирует с пильным полотном. Полотно должно достичь максимальной скорости, прежде чем начать обработку;
- эксплуатировать станок с неисправным выключателем.

Станок предназначен только для обработки древесины и древесных материалов.

Перед эксплуатацией станка следует тщательно проверить защитные устройства, регулировку движущихся частей, крепления и прочие условия, которые могут повлиять на эксплуатацию. Поврежденные детали и устройства должны быть надлежащим способом заменены или отремонтированы.

Проверьте соосность движущихся частей, свободный ход подвижных элементов. Следите за возникновением вибрации или колебаний, которые могут указывать на плохую установку или плохо сбалансированное пильное полотно.

Ручки станка должны быть сухими, чистыми, без следов масла и смазки.

Не допускается работа станка без присмотра. Выключите станок и дождитесь полной остановки, прежде чем уйти.

Необходимо выполнять указания по смазке и смене приспособлений.

Не изменяйте конструкцию станка, и не используйте дополнительный инструмент для выполнения работ не подходящий к данному станку и не рекомендованный производителем.

Подача заготовок должна быть равномерной (без рывков), скорость подачи должна обеспечивать спокойную работу станка, исключать его перегрузку. Не прилагайте чрезмерные усилия при подаче заготовки.

Обрабатывайте только одну заготовку за раз.

Не пытайтесь замедлить или остановить станок, нажимая заготовкой на пильное полотно сбоку.

При выполнении прямого реза для прижатия заготовки к параллельному упору используйте толкатель.

При резке круглой заготовки прочно закрепите ее.

Проверьте расположение пильного полотна (правильное рабочее положение - зубцы пильного полотна должны быть направлены на оператора).

Всегда ослабляйте натяжение режущего полотна при простое станка.

Не позволяйте пыли скапливаться вокруг электродвигателя или внутри станка.

Не используйте деформированное режущее полотно или с отсутствующим зубом.

Убедитесь, что направление стрелки на режущем полотне соответствует направлению вращения электродвигателя.

2.5 Требования безопасности при подключении к электросети

Мощность электрического контура должна быть рассчитана или быть достаточно высокой для выдерживания комбинированной нагрузки.

Убедитесь, что крышка выключателя закрыта (находится в положении «Выкл») при подключении станка к сети.

Запрещается эксплуатировать станок при повреждении штепсельного соединения, кабеля, появление запаха, характерного для горячей изоляции или дыма, нечеткой работе выключателя.

Во время работы не прикасайтесь к заземленным предметам.

Обращайтесь аккуратно со шнуром питания. Никогда не вытаскивайте вилку из розетки за шнур станка.

Поврежденные или скрученные шнуры увеличивают риск поражения электрическим током. Кабель станка должен быть защищен от случайного повреждения. Не допускается непосредственное соприкосновение кабеля с горячими и масляными поверхностями.

Сильные колебания температуры окружающего воздуха могут вызвать образование конденсата на токопроводящих частях станка. Перед началом эксплуатации станка в таких условиях, дождитесь пока его температура сравняется с температурой окружающего воздуха.

Слабый контакт в электроразъемах, перегрузка, падение напряжения в электрической питающей сети могут влиять на нормальную работу электродвигателя станка.

Пользователь должен обеспечить защиту станка от скачка напряжения и от короткого замыкания.
Установите влагозащищенную и пылезащищенную розетку.
Не изменяйте конструкцию штепсельной вилки каким-либо образом.

2.5.1 Требования к источнику электропитания

В моделях BELMASH WBS-410, BELMASH WBS-465 питание станка осуществляется от сети переменного тока напряжением 230 В $\pm 10\%$ и частотой 50 Гц $\pm 5\%$, с защитным (заземляющим) проводом по ГОСТ 12.1.030-81*. Качество источника электрической энергии по ГОСТ 32144-2013.

В моделях BELMASH WBS-410/380, BELMASH WBS-465/380 питание станка осуществляется от сети переменного тока напряжением 400 В $\pm 10\%$ и частотой 50 Гц $\pm 5\%$, с защитным (заземляющим) проводом по ГОСТ 12.1.030-81*. Качество источника электрической энергии по ГОСТ 32144-2013.

Колебания напряжения сети в пределах $\pm 10\%$ относительно номинального значения не влияют на нормальную работу электродвигателя станка. При повышенных нагрузках необходимо обеспечить отсутствие колебаний напряжения в электрической сети.

Перед работой убедитесь, что напряжение источника питания соответствует техническим характеристикам станка.

2.5.2 Использование удлинительного кабеля (для моделей BELMASH WBS-410, BELMASH WBS-465)

При необходимости используйте удлинительный кабель с заземляющим проводом, соответствующий номинальной мощности станка.

При использовании катушек обязательно полностью разматывайте кабель.

При значительной длине удлинительного кабеля и малом поперечном сечении подводящих проводов, происходит дополнительное падение напряжения, которое может привести к неустойчивой работе электродвигателя станка.

2.6 Требования к заготовке

При обработке заготовок большой длины необходимо пользоваться подставками, которые устанавливаются под свисающим концом заготовки, или работать вдвоем.

Запрещается поддерживать или направлять заготовку руками. Всегда используйте параллельный упор для позиционирования и направления обрабатываемого материала.

Пользуйтесь держателями/толкателями, особенно при распиловке коротких заготовок.

Обрабатываемую заготовку необходимо проверять на наличие металлических или минеральных включений (гвоздей, скоб, осколков, камней и т.п.).

Не следует обрабатывать материалы, имеющие трещины, несросшиеся сучки, гниль, или другие пороки древесины.

Заготовка не должна быть влажной. Рекомендуемая влажность не более 22%.

2.7 Требования к пильным полотнам

Для достижения высоких и безопасных эксплуатационных характеристик пильное полотно должно быть заточенным, чистым и не иметь дефектов.

Используйте пильные полотна, рекомендованные производителем. Следите за тем, чтобы выбор пильного полотна и его скорость соответствовали материалу, подлежащему резке.

Производите действия по установке/очистке/замене пильного полотна только при выключенном из питающей сети станке.


2.8 Требования к аксессуарам и приспособлениям

Во избежание травм: используйте только аксессуары и приспособления, рекомендованные для данного станка.

Следуйте инструкциям, прилагаемым к аксессуарам. Использование неоригинальных аксессуаров может привести к травмам.

3. СБОРКА И НАСТРОЙКА СТАНКА

3.1 Распаковка и установка

 *Масса станка составляет более 145 кг. Соблюдайте осторожность при его перемещении. Подберите специализированное устройство для перемещения, согласно массе изделия, или воспользуйтесь помощью 2-3 человек.*

Аккуратно распакуйте и достаньте отдельные детали из упаковки, осмотрите изделие на наличие повреждений. О любых повреждениях следует немедленно сообщить дистрибьютеру и транспортной компании.

Установите рым-болт (А) (рис. 2) на верхней части корпуса станка при помощи гайки М10 и шайбы 10 мм.

Достаньте станок из упаковки за кольцо рым-болта при помощи крана или другого подъемного механизма.

Станок поставляется закрепленным к паллету, чтобы его снять, необходимо открутить транспортировочные болты.



Перед использованием станка внимательно изучите инструкцию для выполнения надлежащей сборки, технического обслуживания и соблюдения техники безопасности.

Удалите защитную смазку с поверхности стола и всех неокрашенных деталей. Для ее снятия используйте мягкую ткань, смоченную керосином (не применяйте для этой цели ацетон, или разбавитель лака). После очистки покройте поверхности воском. Излишки воска удалите для предотвращения его попадания на заготовки.



В целях безопасности не подключайте станок к источнику питания до полного окончания его монтажа.

3.2 Установка маховиков и патрубка для удаления стружки

Установите маховик перемещения верхней направляющей пыльного полотна (В) (рис. 3) при помощи винта М5×10 и шайбы 5 и зафиксируйте установочным винтом М6×12.

Установите маховик натяжения приводного ремня (D) (рис. 4) при помощи установочного винта М6×12.

Установите патрубок для удаления стружки (С) на боковую поверхность рамы станка, со стороны маховика. Закрепите при помощи четырех винтов М5×16.

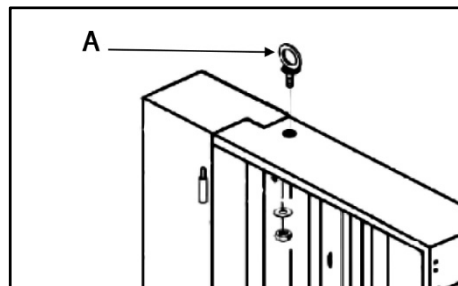


Рисунок 2.

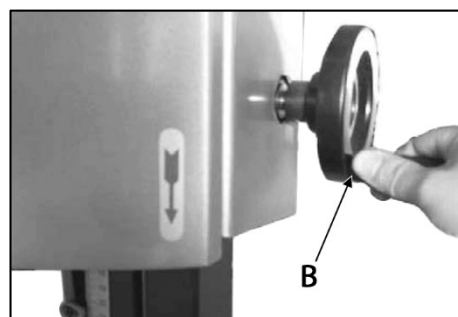


Рисунок 3.

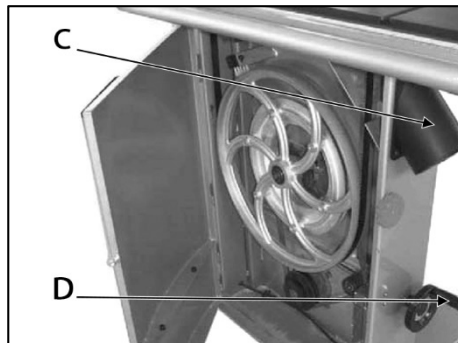


Рисунок 4.

3.3. Установка и регулировка рабочего стола

Установите стол (рис. 5) на поворотный кронштейн, убедившись, что фиксирующие болты прошли через установочные отверстия в поворотном кронштейне. Закрепите стол при помощи четырех болтов M8×16 (F) и четырех шайб 8. Убедитесь, что пильное полотно попало в центр паза в столе.

Расположите слесарный уголок на рабочем столе в упор к пильному полотну (рис. 6).

Ослабьте ручку-фиксатор стола (H) (рис. 7) и отрегулируйте положение стола. Угол между столом и режущим полотном должен быть 90 градусов. Зафиксируйте стол.

При необходимости отрегулируйте шкалу наклона (I) (рис. 7) или ограничитель хода рабочего стола (K).

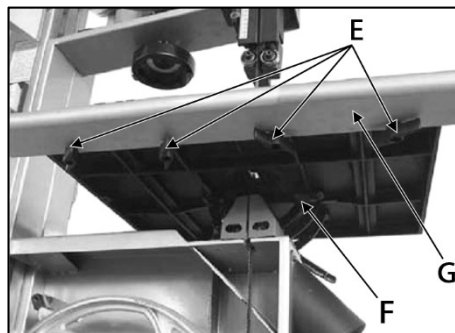


Рисунок 5.

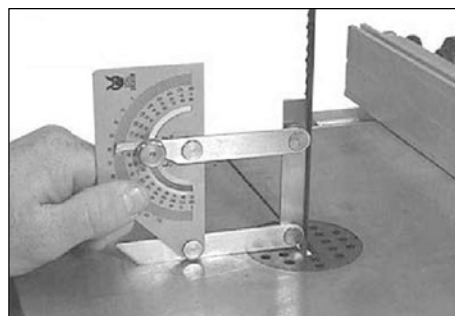


Рисунок 6.

3.4 Установка направляющей упора

Данный пункт подразумевает, что пильное полотно уже установлено, иначе обратитесь к п.п. 3.11.

Чтобы установить переднюю направляющую (G) (рис. 5), прикрепите ее к переднему краю стола при помощи четырех винтов-барашков и шайб (E).

3.5 Регулировка угла наклона рабочего стола

Ослабьте ручку фиксации (H) угла наклона стола (рис. 7).

Вращая ручку (J) регулировки угла наклона стола, настройте нужный угол.

Используйте шкалу (I) чтобы выставить нужный угол наклона. Затяните ручку фиксации угла наклона (H), чтобы закрепить положение стола.

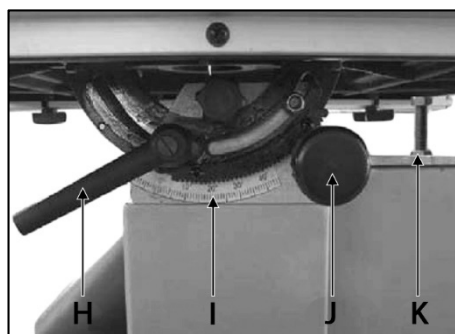


Рисунок 7.

3.6 Выравнивание пильного полотна

Если пильное полотно расположено не по центру банджа шкива, необходимо скорректировать его путь.

Откройте верхнюю, среднюю и нижнюю передние панели станка для доступа к шкивам. Поворачивая шкивы по часовой стрелке, необходимо отследить тенденцию смещения пильного полотна.

Для корректировки траектории движения пильного полотна ослабьте ручку блокировки положения верхнего шкива (L) (рис. 8). Осторожно поворачивайте рукой верхний шкив, не касаясь полотна. Вращайте ручку регулировки (M) по или против часовой стрелки до тех пор, пока полотно не переместится к центру банджа.

После регулировки затяните ручку блокировки (L) и закройте передние панели станка.

Контролировать положение пильного полотна можно через смотровое окно (рис. 9).

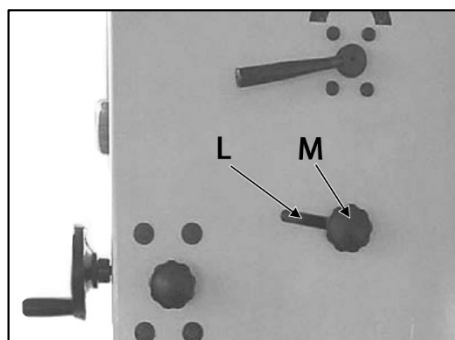


Рисунок 8.

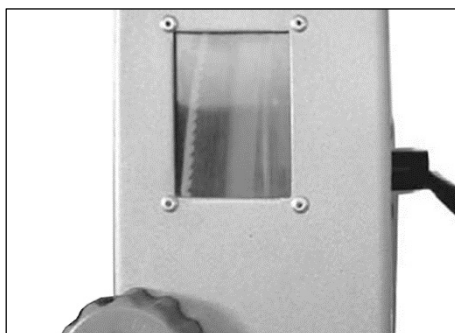



Рисунок 9.

3.7 Регулировка натяжения пильного полотна

 *Натяжение пильного полотна в работе должно быть оптимальным. Слабое или чрезмерное натяжение ведёт к появлению микротрещин.*

Полностью поднимите верхнюю направляющую пильного полотна. Принимая во внимание ширину пильного полотна, поворачивайте рукоятку (O) (рис. 10) до достижения необходимого результата. Поворачивая ее по часовой стрелке, вы уменьшаете натяжение полотна, а против часовой стрелки – увеличиваете.

При правильной настройке, отклонение пильного полотна при легком нажатии по середине, между рабочим столом и верхней направляющей полотна, составит не более 10 мм.

Также, отследить натяжение полотна можно ориентируясь на индикатор натяжения в смотровом окошке на верхней панели станка (градуировка соответствует ширине пильного полотна).

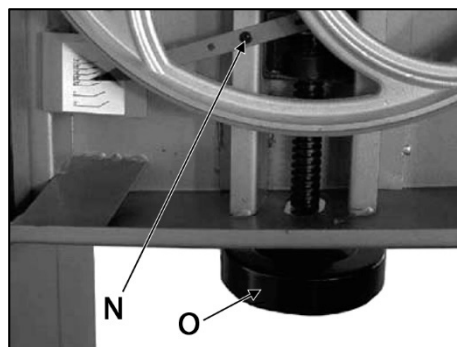


Рисунок 10.

3.8 Регулировка индикатора натяжения пильного полотна

Индикатор натяжения (N) пильного полотна (рис. 10) можно настроить на различные виды полотен. При умеренном натяжении пильного полотна, открутите установочный винт и отрегулируйте индикатор. Затяните установочный винт.

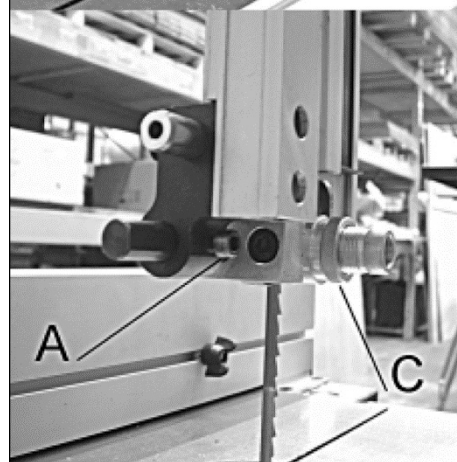
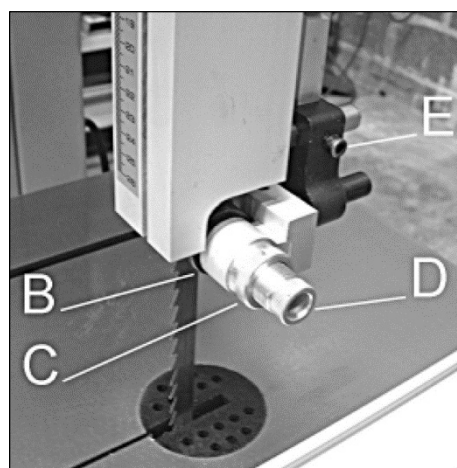



Рисунок 11.

3.9 Выравнивание направляющих пильного полотна

 *Высота направляющей пильного полотна должна быть отрегулирована перед каждой операцией и быть на 3 мм выше заготовки.*

Направляющие предназначены для минимизации колебания пильного полотна во время выполнения реза.

Тарельчатые опоры (сухари) верхнего блока направляющих должны быть в стороне от пильного полотна на 0,1 мм. Задняя тарельчатая опора – на расстоянии не более 0,5 мм.

Для настройки положения боковых можно воспользоваться листом бумаги, обеспечив таким образом минимально необходимый зазор. Для этого нужно сложить небольшой листок пополам, обернуть ленту, ослабить гайки C (рис. 11) с обеих сторон и вращать винт D до касания с листом. После этого затянуть гайки C.

В зависимости от ширины используемого пильного полотна отрегулируйте положение боковых тарельчатых опор (с помощью винта A). Для этого необходимо ослабить



Рисунок 12.

его и передвинуть опоры таким образом, чтобы края опор не доходили до режущей части полотна примерно на 1 мм.

Для настройки задней опоры, при помощи шестигранного ключа нужно ослабить винт E и перемещением оси добиться зазора $0,4 \div 0,5$ мм между опорой и пильным полотном. После настройки затяните винт E.

Подшипники нижнего блока направляющих должны быть в стороне от пильного полотна на 0,1 мм. Для удобства можно воспользоваться листом бумаги, обеспечив таким образом минимальный необходимый зазор. Для настройки положения подшипников поворачивайте эксцентриковые винты при помощи шестигранного ключа, для увеличения или уменьшения зазора (рис. 12).

Для настройки нижнего блока направляющих – ослабьте винт (Q) (рис. 13) и поворачивайте рукоятку (R) до необходимого результата.

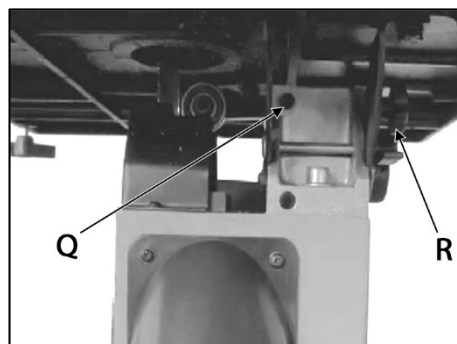


Рисунок 13.

3.10 Регулировка скорости пильного полотна, замена приводного ремня

Откройте передние среднюю и нижнюю панели. Полностью ослабьте приводной ремень, повернув маховик (S) (рис. 14) по часовой стрелке. Снимите, и, если есть необходимость, замените приводной ремень.

Наденьте приводной ремень на необходимую ступень нижнего шкива и соответствующую ступень шкива электродвигателя, руководствуясь рисунком 15. При положении приводного ремня A1, скорость полотна составит 420 м/мин., при положении A2 – 840 м/мин.

При помощи маховика (S) отрегулируйте натяжение приводного ремня. Вращайте маховик (S) по часовой стрелке, чтобы уменьшить натяжение приводного ремня, против – чтобы увеличить.

При правильной настройке, отклонение ремня при легком нажатии по середине составит около 10 мм. Регулируйте натяжение до достижения необходимого результата.

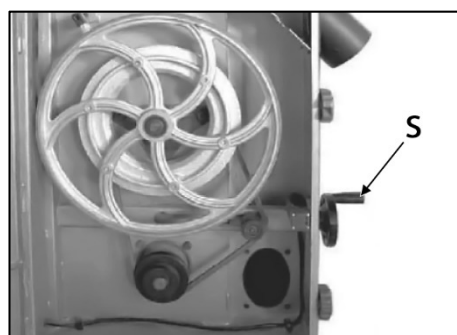


Рисунок 14.

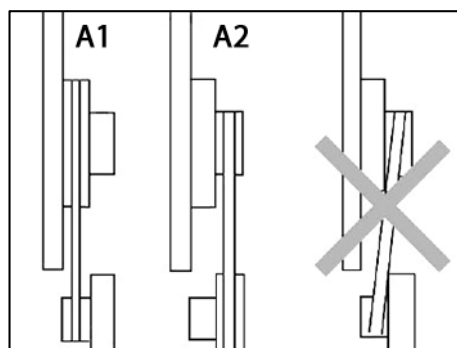



Рисунок 15.

3.11 Замена пильного полотна

 *Пильное полотно острое. Обязательно используйте перчатки при таких операциях с пильным полотном, как удаление упаковки, установка или замена полотна.*

Для замены пильного полотна 12 снимите параллельный упор 32, открутите четыре винта-барашка и демонтируйте направляющую параллельного упора 5 (рис. 1). Откройте передние панели 1, 7, 8.

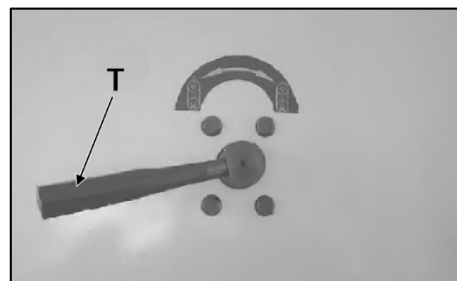


Рисунок 16.

Установите верхнюю направляющую 11 пильного полотна 12 в нижнее положение. Ослабьте рычаг быстрого натяжения/ослабления пильного полотна (T) (рис. 16), извлеките полотно.

Установите новое пильное полотно и отцентрируйте его относительно обрезиненных бандажей на обоих шкивах.

Затяните рычаг (Т) быстрого натяжения/ослабления пильного полотна. Поднимите верхнюю направляющую в исходное положение. Закройте передние панели.

Отрегулируйте натяжение пильного полотна (п.п. 3.7) и положение верхней и нижней направляющих пильного полотна (п.п. 3.9).

4. РАБОЧИЕ ПРОЦЕССЫ



Продумайте срез перед стартом. Используйте толкатель и иные средства, если заготовка слишком маленькая, чтобы руки находились на безопасном расстоянии от режущего полотна.

Перед обработкой большой заготовки убедитесь, что вокруг станка достаточно места для ее перемещения. Проверьте, что для большой заготовки есть опора, чтобы избежать дополнительной нагрузки на полотно.

Материал необходимо подавать с постоянной равномерной скоростью. Естественным признаком того, что заготовка подается с усилием и слишком быстро является замедление электродвигателя или его перегрев.

4.1 Пуск и остановка станка

Выключатель станка оборудован аварийной крышкой (рис. 17). Чтобы запустить станок, откройте крышку (U) и нажмите зеленую кнопку ВКЛ (W). Чтобы остановить станок нажмите красную кнопку ВЫКЛ (V).

В случае необходимости ударьте по аварийной крышке, это выключит станок и механически заблокирует крышку, не допуская повторного включения станка до тех пор, пока механизм не будет разблокирован.

4.2 Использование параллельного упора

Для установки параллельного упора 32 (рис. 1) на станок, поместите его на направляющую 5 упора. Переместите упор в нужное положение, шкалы указывают расстояние от пильного полотна до упора. Затяните стопорный рычаг 6 положения параллельного упора, чтобы зафиксировать его. Параллельный упор можно устанавливать, как справа, так и слева от пильного полотна. При этом нужно переустановить параллельную направляющую 25. Кроме того, направляющую можно закрепить как вертикально, так и горизонтально, в зависимости от высоты обрабатываемой заготовки.

4.3 Использование углового упора

Угловой упор вставляется в любой из двух пазов (X) рабочего стола.

Чтобы установить угол, ослабьте рукоятку блокировки (Z), рис. 18, повернув ее против часовой стрелки. Выберите необходимый угол и затяните рукоятку, вращая ее по часовой стрелке.

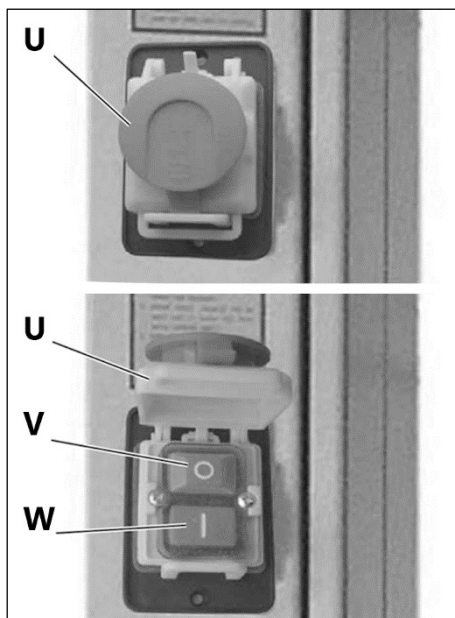


Рисунок 17.

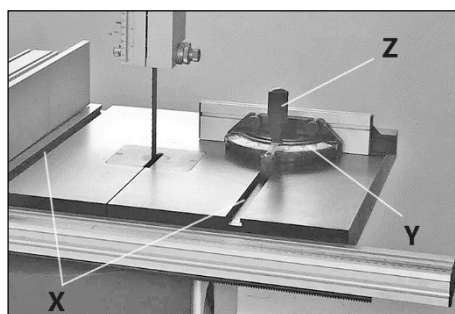


Рисунок 18.

Выполните тестовый срез при угле в 0 градусов, затем протестируйте под углом 90 градусов. Если необходимы настройки, ослабьте винт, который держит указатель и переместите указатель в правильное положение.

Установите нужный угол на шкале (Y) углового упора и выполните рез, плотно прижимая заготовку к упору.



При резке с помощью углового упора ручка блокировки (Z) должна быть плотно затянута.

4.4 Распиловка



Во время перерывов в работе необходимо ослаблять натяжение пильного полотна.



При выполнении криволинейного реза, снимайте параллельный упор с рабочего стола. Выбирайте пильное полотно согласно выбранной операции и материала заготовки.

- Установите верхнюю направляющую пильного полотна на 3 мм выше заготовки. Для этого ослабьте ручку 26 (рис. 1) и поворачивайте маховик 10, чтобы переместить узел верхней направляющей 11 вниз. Затяните ручку блокировки 26.
- Разметьте заготовку.
- Поместите заготовку на стол.
- Подключите станок к сети.
- Запустите станок.
- Выполните рез за один проход.
- Выключите станок.

5. ОБСЛУЖИВАНИЕ



Убедитесь, что станок выключен и отсоединен от сети перед проведением обслуживания.

Правильная эксплуатация и регулярное обслуживание станка – залог длительной службы, и условие, позволяющее получать стабильное качество при распиловке.

5.1 Проверка и обслуживание

Перед работой проверяйте исправность устройства удаления пыли.

Регулярно проверяйте настройки направляющих пильного полотна.

При износе подшипников их необходимо вовремя заменять, так как изношенные механизмы вызывают вибрацию пильного полотна, что сказывается на качестве распила и уменьшает срок службы.

Регулярно проверяйте пильное полотно на наличие повреждений. Чтобы легче было обнаружить возможные трещины, лучше пользоваться лупой. Неисправное пильное полотно должно быть немедленно заменено. Ослабляйте натяжение полотна, если станок не используется долгое время.

Пильное полотно до работы, необходимо развернуть и дать свободно отлежаться в течение 24 часов. Это нужно для снятия неравномерных напряжений. В последующем хранить пильные полотна лучше в развернутом состоянии.

Зубья пильного полотна надо затачивать через определенные промежутки времени и относительно часто при распиловке твердых пород древесины. Тупые зубья приводят к перегрузке станка и возможному выходу из строя бандажей и электродвигателя.

5.2 Очистка

Очищайте станок от скопившейся древесной пыли и опилок время от времени. Тщательно очищайте защитный кожух пильного полотна и подвижные части внутри станка.

Для очистки станка следует удалить стружку и опилки, вытереть оставшуюся пыль сухой ветошью. При налипании смолы следует использовать растворяющий смолу очиститель. После очистки следует обработать все неокрашенные и чугунные поверхности неокрашающим смазочным материалом.

Шкивы, направляющие подшипники, пильное полотно должны содержаться в чистоте. Опилки и щепки не должны скапливаться между пильным полотном и шкивами.

Станок оснащён щёткой нижнего шкива, данную щётку следует проверять и очищать её при загрязнении.

После завершения очистки или обслуживающих работ все защитные устройства и ограждения следует немедленно установить на станок. Неисправные защитные устройства следует заменить.

5.3 Смазка

Чтобы станок всегда был в хорошем рабочем состоянии, и продления срока его службы, регулярно смазывайте подвижные части. При этом не допускается попадание масла на шкивы или клиновые ремни, так как оно может разрушить ремень и стать причиной его проскальзывания.

Закрытые шариковые подшипники с заложённой смазкой не требуется смазывать в течение всего срока их службы.

6. ВОЗМОЖНЫЕ НЕИСПРАВНОСТИ И СПОСОБЫ ИХ УСТРАНЕНИЯ

Перечень возможных неисправностей и способы их обнаружения и устранения приведен в таблице 3.

Таблица 3

Наименование неисправности	Вероятная причина	Метод устранения
Двигатель не запускается	Отсутствует напряжение в электросети	Проверить наличие напряжения в розетке
	Нет контакта в штепсельной розетке с вилкой соединительного шнура	Обратитесь в АСЦ
	Неисправен выключатель	Обратитесь в АСЦ
	Не закрыты передние панели станка (установлены микровыключатели)	Закрыть панели до характерного щелчка
Электрический двигатель перегревается	Станок перегружен большой подачей	Уменьшить подачу обрабатываемого материала
	Древесина влажная	Заменить заготовку
Двигатель не развивает полную мощность	Низкое напряжение	Проверить наличие напряжения
	Сгорела обмотка или обрыв в обмотке	Обратитесь в АСЦ
	Слишком длинный удлинитель и/или маленькое сечение	Заменить удлинитель

Рабочий стол сильно вибрирует	Неровная поверхность места установки	Установить станок на ровную поверхность
	Приводной ремень поврежден	Заменить приводной ремень
	Ослаблен крепеж	Затянуть крепеж
	Повреждено пильное полотно	Заменить пильное полотно
Режущее полотно не перемещается при работающем электродвигателе	Рычаг натяжения или маховик натяжения не были затянуты	Выключите электродвигатель, затяните рычаг натяжения или маховик натяжения
	Пильное полотно соскочило со шкивов	Откройте дверцу и проверьте положение пильного полотна, установите полотно на шкивы, замените при необходимости
	Пильное полотно сломано	Проверьте пильное полотно, замените при необходимости
	Приводной ремень соскользнул	Проверьте натяжение приводного ремня, замените при необходимости
Режущее полотно не режет или режет медленно	Зубья пильного полотна затуплены	Замените пильное полотно
	Для данного типа реза пильное полотно выбрано неверно	Установите правильное пильное полотно Смените скорость пильного полотна
	Пильное полотно установлено в неправильном направлении	Установите пильное полотно правильно
Пильное полотно уводит в сторону	Неправильная разводка или заточка пильного полотна	Заменить пильное полотно
	Неправильная установка направляющих	Отрегулировать направляющие
	Пильное полотно сместилось с центра шкивов	Отрегулировать положение пильного полотна
Пыль скапливается внутри станка	Это нормально	Периодически вычищайте пыль из различных частей станка. Использование вытяжной установки уменьшит образование пыли
Пильное полотно часто «клинит»	Ослабло натяжение приводного ремня	Отрегулировать натяжение приводного ремня
	Загрязнены шкивы	Очистить шкивы
	Пильное полотно затупилось	Заменить пильное полотно
	Не закреплен параллельный упор или стол	Проверить фиксацию упора и стола

При обнаружении других неисправностей пользователю (владельцу) станка необходимо обратиться в авторизованный сервисный центр (АСЦ).

Адреса сервисных центров Вы можете найти на сайте www.belmash.ru.

7. ТРАНСПОРТИРОВКА И ХРАНЕНИЕ

Станок упакован в соответствии с требованиями действующей нормативной и технической документации на его изготовление и поставку. Упакованный станок может транспортироваться авиационным, железнодорожным, морским, речным и автомобильным транспортом.

Погрузку и крепление упакованного изделия, его последующее транспортирование выполняют в соответствии с действующими техническими условиями и правилами перевозки грузов на используемом виде транспорта.

Во время перевозки или перемещения станка будьте осторожны и позвольте сделать это квалифицированным рабочим.

Выберите правильное транспортировочное устройство согласно массе оборудования. Убедитесь, что подъемная мощность транспортировочного устройства соответствует массе станка.

После транспортировки станка при отрицательной температуре окружающего воздуха, необходимо выдержать его при комнатной температуре не менее восьми часов до первого включения. В противном случае станок может выйти из строя при включении из-за влаги, сконденсировавшейся на деталях электродвигателя и его электрооборудовании.

При постановке изделия на длительное хранение необходимо:

- отключить станок от электропитания;
- очистить станок от отходов резания;
- смазать детали, подверженные коррозии.

Хранить станок следует в отапливаемом, вентилируемом помещении при отсутствии воздействия климатических факторов (атмосферные осадки, повышенная влажность и запыленность воздуха) при температуре воздуха не ниже +5°C и не выше +40°C, при относительной влажности воздуха не выше 80% при температуре +20°C. Храните станок в надежно закрытом, недоступном для детей месте.

В случае длительного хранения наружные поверхности деталей станка, подвергающиеся коррозии, следует очистить и покрыть консервационной смазкой К-17 ГОСТ 10877-76 или другой аналогичного назначения.

8. УТИЛИЗАЦИЯ И ЗАЩИТА ОКРУЖАЮЩЕЙ СРЕДЫ

Станок и его упаковка подлежат вторичной переработке – рециклированию.

Данный станок изготовлен из безопасных для окружающей среды и здоровья человека материалов и веществ. Тем не менее, для предотвращения негативного воздействия на окружающую среду, при прекращении использования станка (истечении срока службы) и непригодности к дальнейшей эксплуатации, он подлежит сдаче в приемные пункты по переработке металлолома и пластмасс.

Утилизация изделия и комплектующих узлов заключается в полной разборке и последующей сортировке по видам материалов и веществ, для последующей переплавки или использования при вторичной переработке.

Упаковку станка следует утилизировать без нанесения экологического ущерба окружающей среде в соответствии с действующими нормами и правилами.

9. ВЗРЫВ-СХЕМЫ

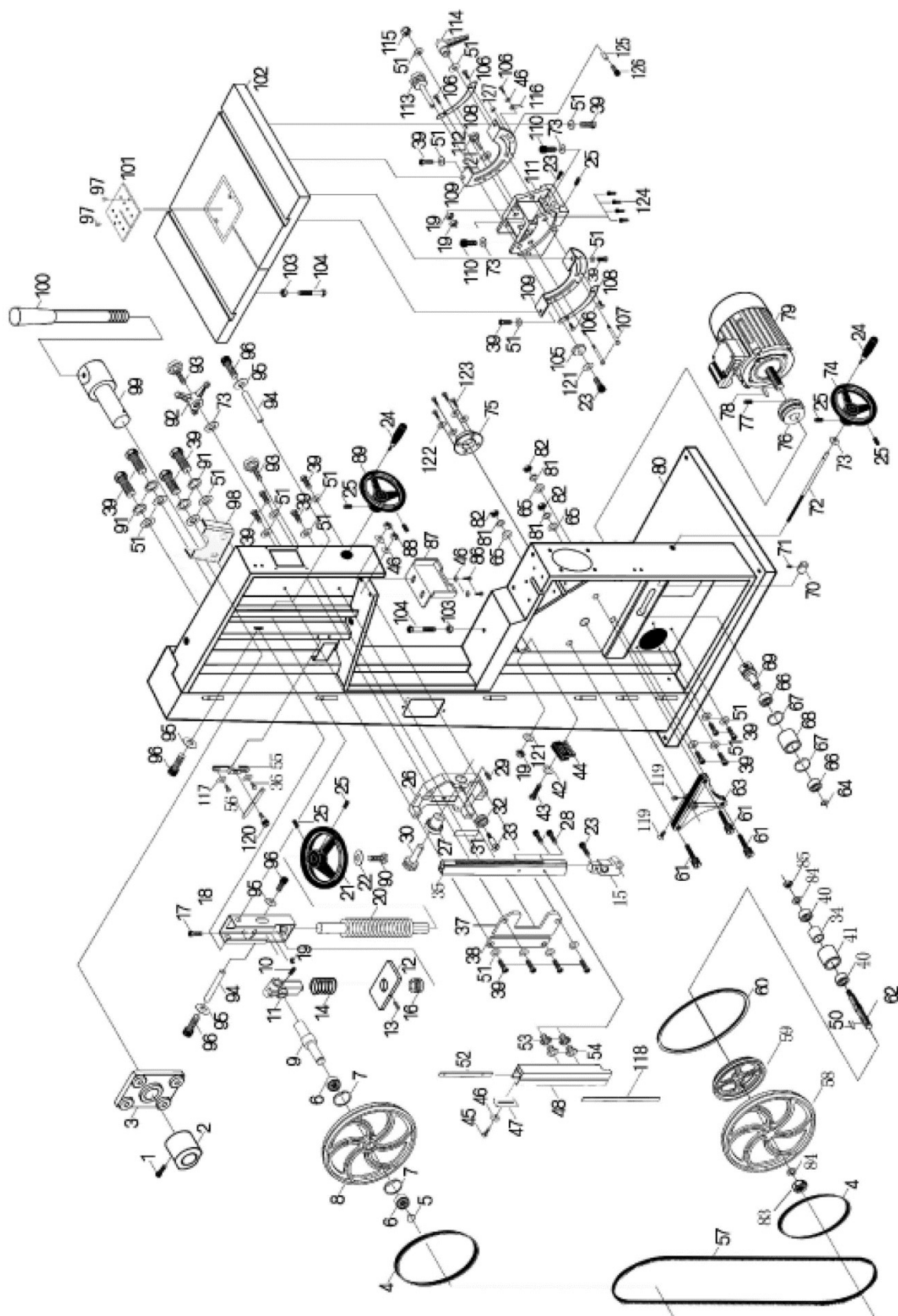


Рисунок 19.

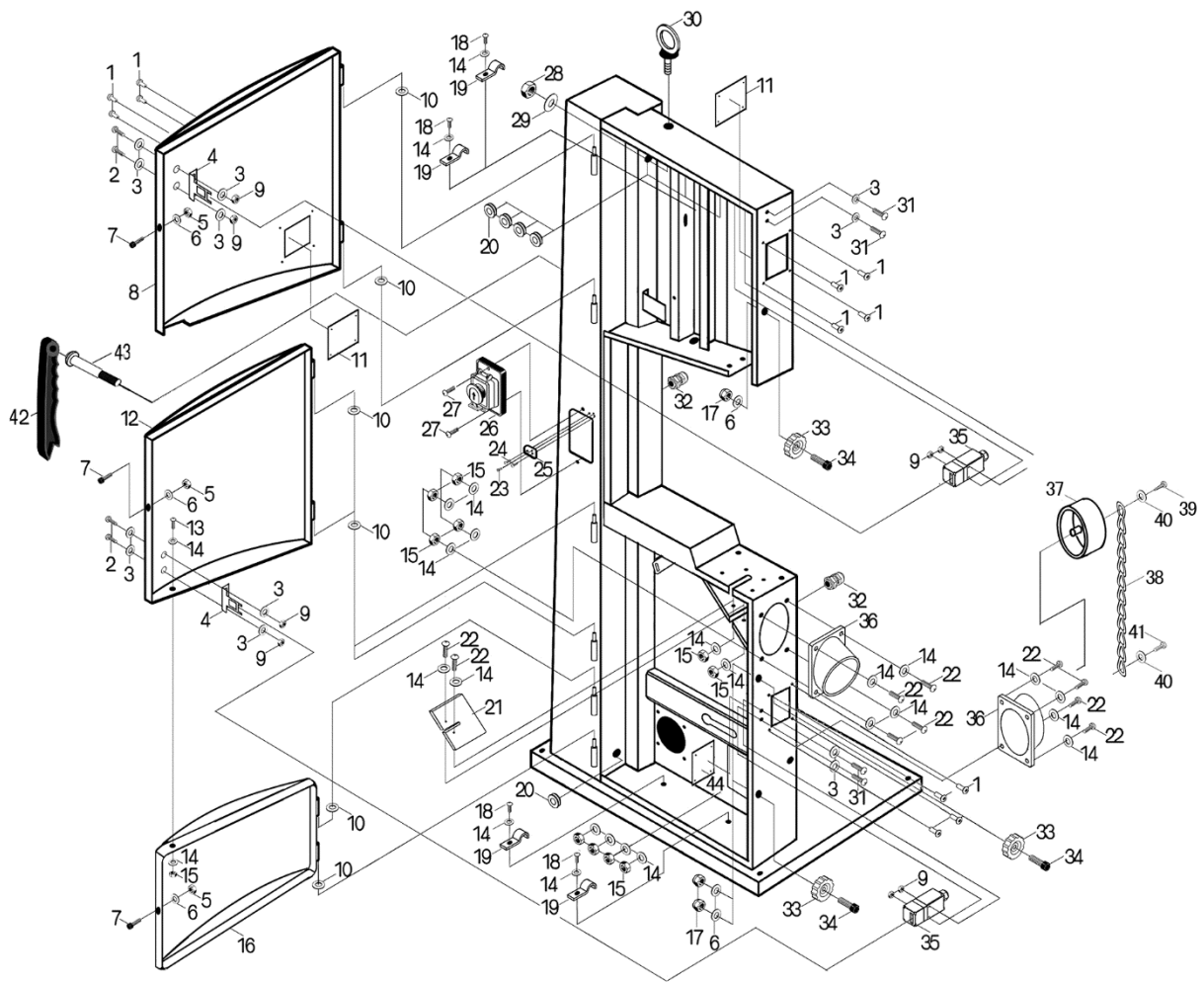
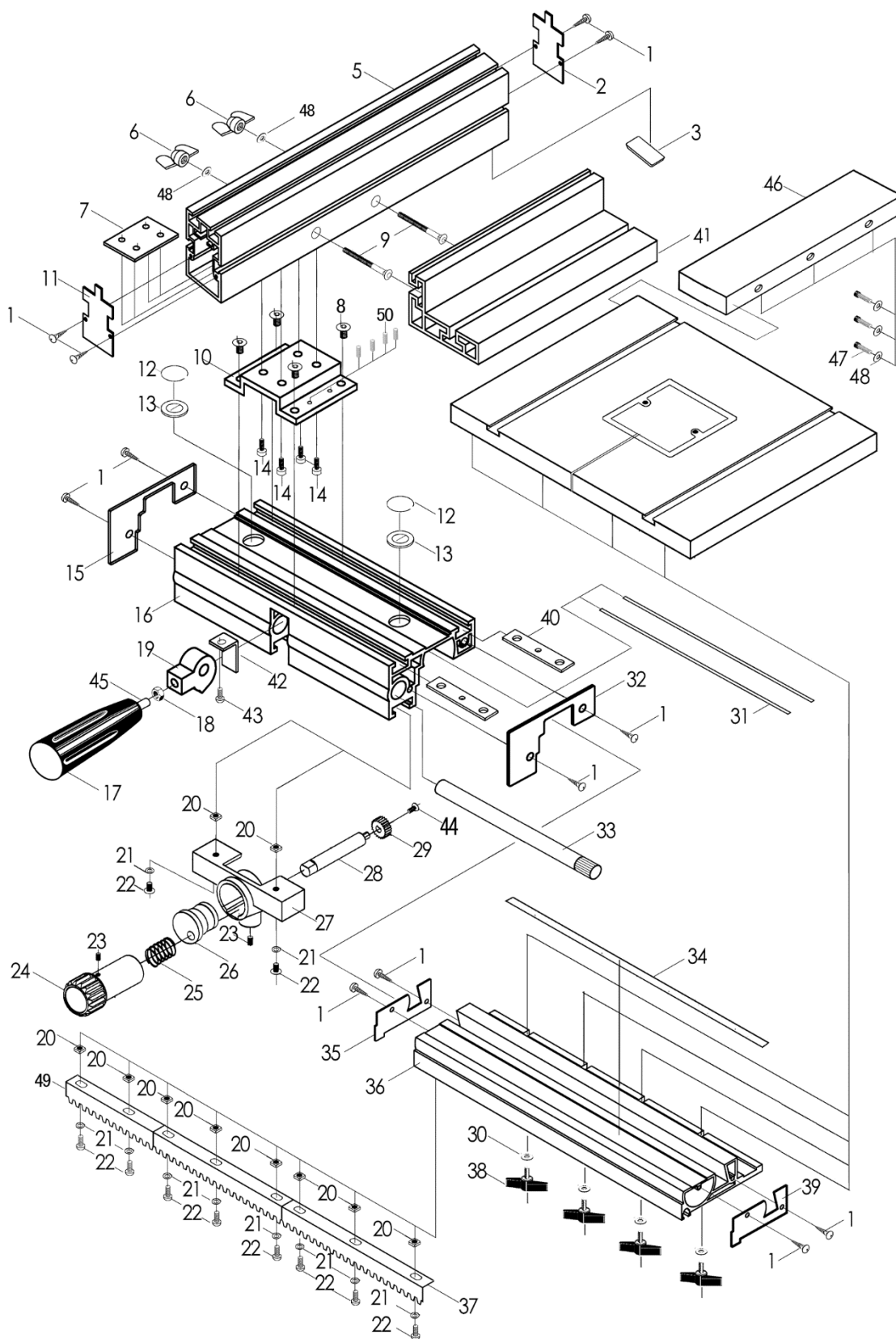


Рисунок 20.



**Рисунок 21. Основной и дополнительный столы,
параллельный упор, передняя направляющая**

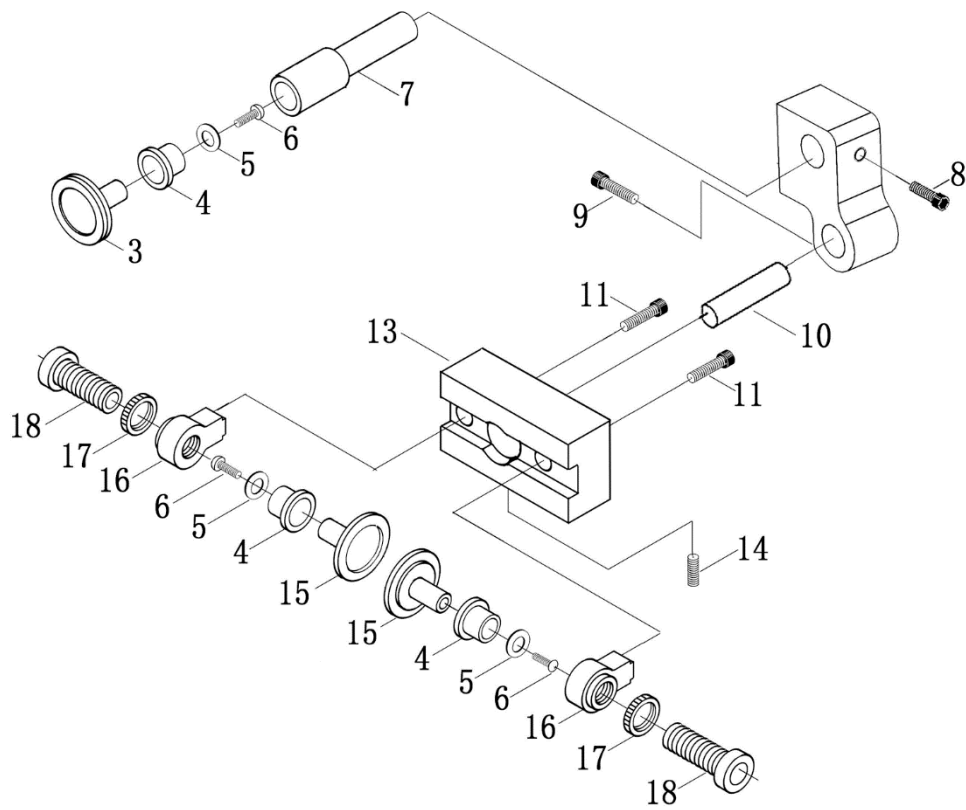


Рисунок 22. Блок верхних направляющих пильного полотна

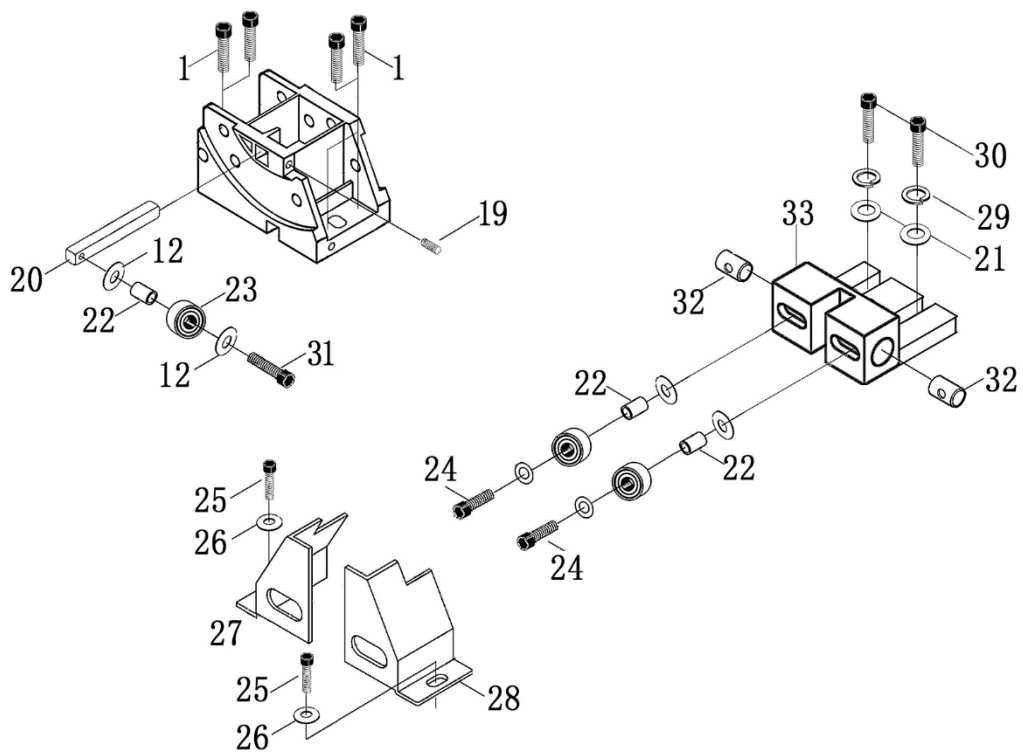


Рисунок 23. Блок нижних направляющих пильного полотна

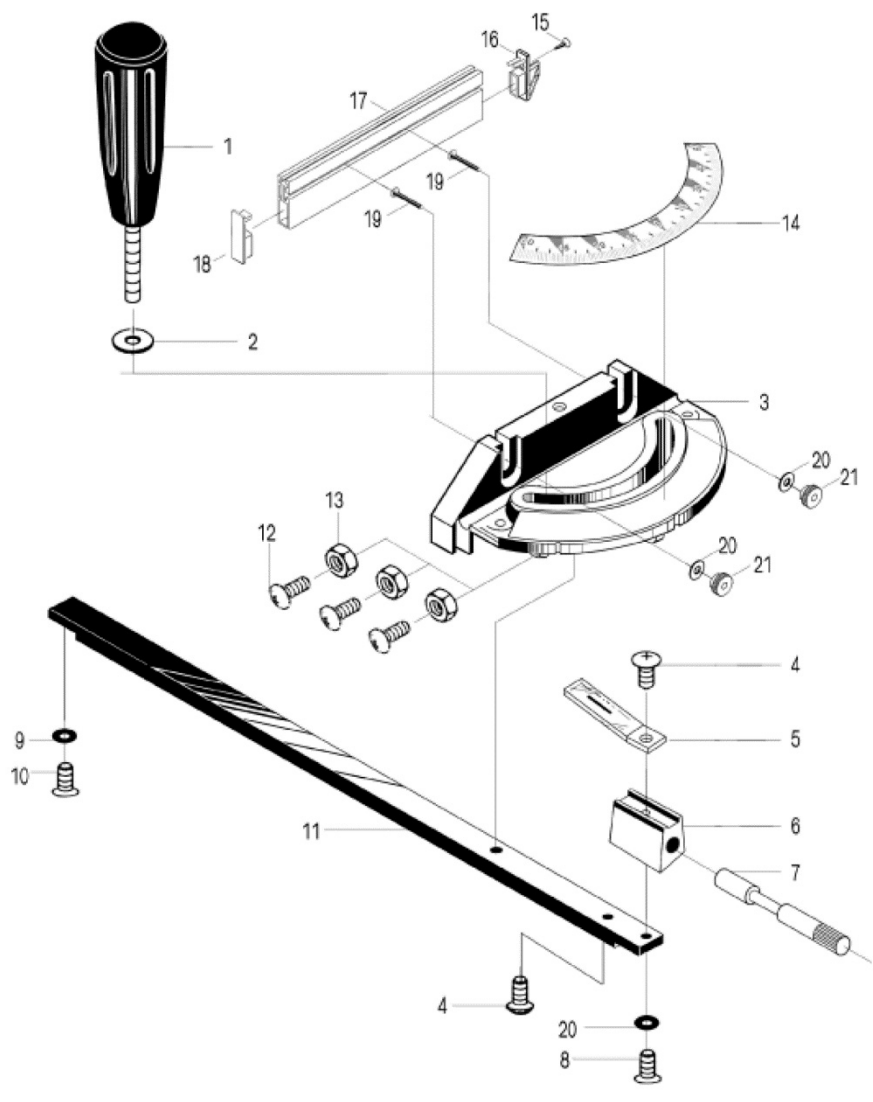


Рисунок 24. Упор угловой

ГАРАНТИЙНЫЕ ОБЯЗАТЕЛЬСТВА

Завод-изготовитель гарантирует нормальную работу станка в течение 12 месяцев со дня продажи торгующей организацией при условии эксплуатации и хранения в соответствии с настоящим руководством.

Дата продажи должна быть отмечена в свидетельстве о приемке и в гарантийных талонах. При отсутствии отметки торгующей организации, срок гарантии исчисляется с момента выпуска станка заводом-изготовителем.

Без предъявления гарантийного талона на станок претензии по качеству не принимаются, гарантийный ремонт не производится. Для гарантийного ремонта владельцу необходимо отправить станок с приложением данного руководства по эксплуатации в гарантийную мастерскую в жесткой транспортной упаковке, обеспечивающей сохранность изделия.

В течение гарантийного срока устранение неисправностей, происшедших по вине завода-изготовителя, производится гарантийными мастерскими бесплатно. После проведения ремонта станка гарантийный талон остается в мастерской.

Перечень повреждений станка, вследствие которых гарантийные обязательства снимаются:

- механические повреждения, повреждения, вызванные действием агрессивных сред, высоких температур, попаданием инородных предметов внутрь;
- станок был разобран потребителем;
- работа с перегрузкой;
- самостоятельная замена узлов, деталей, изменение конструкции;
- повреждения, наступившие вследствие неправильного хранения (коррозия металлических частей), сильного загрязнения и небрежной эксплуатации;
- при возникновении недостатков вследствие скачков напряжения в электросети или неправильного подключения станка к электросети;
- использование станка не по назначению;
- при появлении неисправностей, вызванных действием непреодолимой силы (несчастный случай, пожар, наводнение, удар молнии и др.).

Взаимоотношения между потребителем и изготовителем при выявленных неисправностях изделия осуществляются в соответствии с Законом «О защите прав потребителей». Срок службы станка не менее пяти лет, при соблюдении условий эксплуатации и регулярном обслуживании.

Перечень деталей, на которые гарантия не распространяется:

- сменные принадлежности (аксессуары) и оснастку к оборудованию (пильные полотна и т.п.);
- устройства механической защиты станка (предохранительные муфты, предохранительные шестерни, предохранительные штифты и т.п.), устройства защиты электрических цепей;
- быстро изнашиваемые детали с ограниченным ресурсом (приводные ремни, защитные кожухи, подшипники и прочее);
- оборудование со стертым полностью или частично заводским номером;
- шнуры питания.

По вопросам продаж и поддержки обращайтесь:

Архангельск (8182)63-90-72	Казань (843)206-01-48	Новокузнецк (3843)20-46-81	Смоленск (4812)29-41-54
Астана +7(7172)727-132	Калининград (4012)72-03-81	Новосибирск (383)227-86-73	Сочи (862)225-72-31
Астрахань (8512)99-46-04	Калуга (4842)92-23-67	Омск (3812)21-46-40	Ставрополь (8652)20-65-13
Барнаул (3852)73-04-60	Кемерово (3842)65-04-62	Орел (4862)44-53-42	Сургут (3462)77-98-35
Белгород (4722)40-23-64	Киров (8332)68-02-04	Оренбург (3532)37-68-04	Тверь (4822)63-31-35
Брянск (4832)59-03-52	Краснодар (861)203-40-90	Пенза (8412)22-31-16	Томск (3822)98-41-53
Владивосток (423)249-28-31	Красноярск (391)204-63-61	Пермь (342)205-81-47	Тула (4872)74-02-29
Волгоград (844)278-03-48	Курск (4712)77-13-04	Ростов-на-Дону (863)308-18-15	Тюмень (3452)66-21-18
Вологда (8172)26-41-59	Липецк (4742)52-20-81	Рязань (4912)46-61-64	Ульяновск (8422)24-23-59
Воронеж (473)204-51-73	Магнитогорск (3519)55-03-13	Самара (846)206-03-16	Уфа (347)229-48-12
Екатеринбург (343)384-55-89	Москва (495)268-04-70	Санкт-Петербург (812)309-46-40	Хабаровск (4212)92-98-04
Иваново (4932)77-34-06	Мурманск (8152)59-64-93	Саратов (845)249-38-78	Челябинск (351)202-03-61
Ижевск (3412)26-03-58	Набережные Челны (8552)20-53-41	Севастополь (8692)22-31-93	Череповец (8202)49-02-64
Иркутск (395) 279-98-46	Нижний Новгород (831)429-08-12	Симферополь (3652)67-13-56	Ярославль (4852)69-52-93

Киргизия (996)312-96-26-47

Казахстан (772)734-952-31

Таджикистан (992)427-82-92-69

Эл. почта: bha@nt-rt.ru || Сайт: <http://belmash.nt-rt.ru/>