

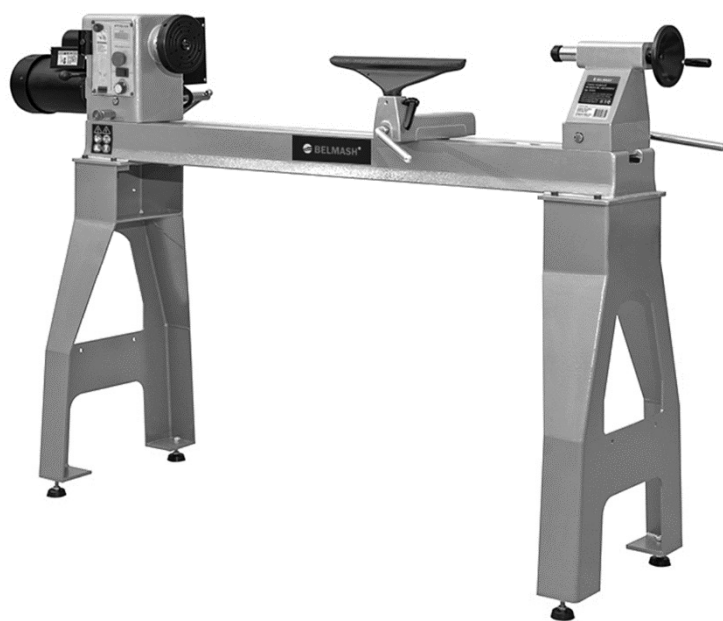
# BELMASH



Руководство по эксплуатации



## Станок токарный BELMASH WL-400/1090EVS



Архангельск (8182)63-90-72  
Астана +7(7172)727-132  
Астрахань (8512)99-46-04  
Барнаул (3852)73-04-60  
Белгород (4722)40-23-64  
Брянск (4832)59-03-52  
Владивосток (423)249-28-31  
Волгоград (844)278-03-48  
Вологда (8172)26-41-59  
Воронеж (473)204-51-73  
Екатеринбург (343)384-55-89  
Иваново (4932)77-34-06  
Ижевск (3412)26-03-58  
Иркутск (395) 279-98-46

Казань (843)206-01-48  
Калининград (4012)72-03-81  
Калуга (4842)92-23-67  
Кемерово (3842)65-04-62  
Киров (8332)68-02-04  
Краснодар (861)203-40-90  
Красноярск (391)204-63-61  
Курск (4712)77-13-04  
Липецк (4742)52-20-81  
Магнитогорск (3519)55-03-13  
Москва (495)268-04-70  
Мурманск (8152)59-64-93  
Набережные Челны (8552)20-53-41  
Нижний Новгород (831)429-08-12

Новокузнецк (3843)20-46-81  
Новосибирск (383)227-86-73  
Омск (3812)21-46-40  
Орел (4862)44-53-42  
Оренбург (3532)37-68-04  
Пенза (8412)22-31-16  
Пермь (342)205-81-47  
Ростов-на-Дону (863)308-18-15  
Рязань (4912)46-61-64  
Самара (846)206-03-16  
Санкт-Петербург (812)309-46-40  
Саратов (845)249-38-78  
Севастополь (8692)22-31-93  
Симферополь (3652)67-13-56

Смоленск (4812)29-41-54  
Сочи (862)225-72-31  
Ставрополь (8652)20-65-13  
Сургут (3462)77-98-35  
Тверь (4822)63-31-35  
Томск (3822)98-41-53  
Тула (4872)74-02-29  
Тюмень (3452)66-21-18  
Ульяновск (8422)24-23-59  
Уфа (347)229-48-12  
Хабаровск (4212)92-98-04  
Челябинск (351)202-03-61  
Череповец (8202)49-02-64  
Ярославль (4852)69-52-93

Киргизия (996)312-96-26-47

Казахстан (772)734-952-31

Таджикистан (992)427-82-92-69

Эл. почта: [bha@nt-rt.ru](mailto:bha@nt-rt.ru) || Сайт: <http://belmash.nt-rt.ru/>

# СОДЕРЖАНИЕ

ВВЕДЕНИЕ.....	4
1. ОБЩИЕ СВЕДЕНИЯ.....	4
1.1 Основные параметры и технические характеристики.....	5
1.2 Комплект поставки.....	6
1.3 Основные элементы.....	6
1.4 Графические символы.....	7
2. ТЕХНИКА БЕЗОПАСНОСТИ.....	7
2.1 Общие правила безопасности.....	7
2.2 Личная безопасность.....	7
2.3 Требования к месту эксплуатации станка.....	8
2.4 Требования безопасности при эксплуатации станка.....	8
2.5 Требования безопасности при подключении к электросети.....	9
3. СБОРКА, РЕГУЛИРОВКА И ЭКСПЛУАТАЦИЯ СТАНКА.....	9
3.1 Распаковка и очистка.....	9
3.2 Установка опор станка.....	10
3.3 Регулировка положения подручника.....	11
3.4 Панель управления.....	11
3.5 Регулировка положения передней бабки.....	11
3.6 Установка планшайбы.....	12
3.7 Секторное перемещение.....	12
3.8 Установка и снятие поводкового патрона передней бабки.....	13
3.9 Регулировка положения задней бабки.....	14
3.10 Установка и снятие вращающегося центра задней бабки.....	14
3.11 Центровка поводкового патрона и вращающегося центра.....	15
3.12 Регулировка скорости.....	15
4. РАБОЧИЕ ПРОЦЕССЫ.....	16
4.1 Выбор заготовки.....	16
4.2 Правильное рабочее положение.....	16
4.3 Выбор токарных резцов.....	16
4.4 Выбор числа оборотов.....	17
4.5 Точение между центрами.....	17
4.6 Точение чаш и тарелок.....	17
4.7 Шлифовка и пропитка.....	18
5. ОБСЛУЖИВАНИЕ.....	18
5.1 Чистка.....	18
5.2 Смазка.....	19
5.3 Замена приводного ремня.....	19
6. ВОЗМОЖНЫЕ НЕПОЛАДКИ И СПОСОБЫ ИХ УСТРАНЕНИЯ.....	20
7. ВЗРЫВ-СХЕМЫ.....	21
8. ТРАНСПОРТИРОВКА И ХРАНЕНИЕ.....	23
9. УТИЛИЗАЦИЯ И ЗАЩИТА ОКРУЖАЮЩЕЙ СРЕДЫ.....	23
ГАРАНТИЙНЫЕ ОБЯЗАТЕЛЬСТВА.....	24

# УВАЖАЕМЫЙ ПОКУПАТЕЛЬ

Благодарим за доверие, которое Вы оказали, выбрав станок токарный **BELMASH WL-400/1090EVS**, далее «станок». Данный станок был тщательно продуман и спроектирован, чтобы работать безотказно многие годы. Внимание к деталям, точность, система контроля качества обеспечивают его надежную работу.

Настоящее руководство устанавливает правила безопасной эксплуатации станка. Перед началом эксплуатации внимательно ознакомьтесь с данным руководством. В нём Вы найдёте все указания, выполнение которых обеспечит безопасное использование и длительный срок службы станка.

*При покупке станка обязательно проверьте комплектность и заполнение торгующей организацией свидетельства о продаже и гарантийных талонов, которые должны быть заверены штампом магазина с указанием даты продажи.*

Изготовитель/поставщик оставляет за собой право изменять комплектность товара без изменения его потребительских свойств, основных технических характеристик и цены исходя из коммерческой целесообразности.

В связи с постоянным техническим совершенствованием конструкции станка, возможны некоторые отличия между приобретенным Вами изделием и сведениями, приведенными в настоящем руководстве по эксплуатации, не влияющие на его основные технические параметры и эксплуатационную надежность.

Приятной Вам работы.

---

*При возникновении вопросов о вашем оборудовании, пожалуйста, обратитесь в службу технической поддержки BELMASH или отправьте письмо на электронную почту. Мы поможем вам справиться с проблемой и решить гарантийные случаи.*

## 1. ОБЩИЕ СВЕДЕНИЯ

Станок применяется для обработки древесины с целью придания ей необходимых форм и размеров методом точения. На станке выполняют черновое и чистовое точение цилиндрических, конических и фасонных поверхностей и т. п. Заготовка получает вращение от шпинделя, скорость регулируется с помощью частотного преобразователя и имеет два диапазона. Не допускается обработка металлов, асбоцементных материалов, камня и подобных материалов, мягких пластмассовых и резиноподобных материалов. Станок не рассчитан на работу при непрерывном производстве.

Станина изделия выполнена из высококачественного чугуна. Направляющие шлифуются с высокой точностью для обеспечения плавного хода. Наибольший диаметр устанавливаемой заготовки на станок составляет 400 мм, расстояние между центрами составляет 1090 мм.

Питание станка осуществляется от сети переменного тока напряжением 230 В  $\pm 10\%$  и частотой 50 Гц  $\pm 5\%$ , с защитным (заземляющим) проводом по ГОСТ 12.1.030-81\*. Качество источника электрической энергии по ГОСТ 32144-2013\*.

Станок предназначен для эксплуатации в условиях отсутствия прямого воздействия атмосферных осадков, чрезмерной запыленности воздуха, прямых солнечных лучей, окружающей температуры от +5°C до +40°C, относительной влажности воздуха не более 80%.

Установка станка должна производиться в закрытых помещениях.

Средний срок службы станка при нормальной эксплуатации не менее пяти лет.

Станок соответствует требованиям технических регламентов:

- ТР ТС 010/2011 «О безопасности машин и оборудования»;
- ТР ТС 004/2011 «О безопасности низковольтного оборудования»;
- ТР ТС 020/2011 «Электромагнитная совместимость технических средств».

Идентификационная табличка, содержащая информацию о серийном номере, расположена на задней бабке станка.

## 1.1 Основные параметры и технические характеристики

Таблица 1

Наименование параметра	Значение
Диаметр обработки над подручником (max), мм	280
Диаметр обработки над станиной (max), мм	400
Расстояние между центрами (max), мм	1092
Длина подручника, мм	355
Тип двигателя	Асинхронный, S1
Мощность, кВт/ кол-во фаз	1,1/1
Характеристики сети, В/Гц	230/50
Тип передачи	ременная
Тип приводного ремня	поликлиновой
Количество ступеней скоростей вращения шпинделя передней бабки	2
Частота вращения шпинделя передней бабки, об./мин.	
Низкий диапазон	70-1300
Высокий диапазон	100-3400
Конус шпинделя	KM2
Резьба шпинделя	M33×3,5
Диаметр планшайбы, мм	150
Конус пиноли задней бабки	KM2
Ход пиноли задней бабки, мм	100
Диаметр отверстия шпинделя передней бабки, мм	16
Диаметр отверстия пиноли задней бабки, мм	9,5
Фиксированные положения передней бабки, град.	45, 90, 135, 180, 270, 360
Высота центров над уровнем пола, мм	1130
Наличие реверса	есть
Габаритный размер станка Д×Ш×В, мм	2150×550×1250
Масса нетто/брутто, кг	163/188

В таблице 1 представлена общая информация. Данные технические характеристики актуальны на момент издания руководства по эксплуатации. Компания «БЕЛМАШ» оставляет за собой право на изменения конструкции и комплектации оборудования без уведомления потребителя.

## 1.2 Комплект поставки

Комплект поставки указан в таблице 2.

Таблица 2

№ п/п	Наименование	Количество, шт.
1	Станок в сборе с основанием подручника	1
2	Подручник	1
3	Опора станка	2
4	Планшайба	1
5	Вращающийся центр	1
6	Выколотка	1
7	Поводковый патрон	1
9	Ножки	4
10	Штифт	1
11	Комплект ключей	1
12	Комплект крепежа	1
13	Руководство по эксплуатации	1
14	Упаковка	1

В таблице 2 представлена общая информация. Данная комплектация актуальна на момент издания руководства по эксплуатации. Компания «БЕЛМАШ» оставляет за собой право на изменение конструкции и комплектации оборудования без уведомления потребителя. Если вы не можете найти деталь из таблицы 2, проверьте, возможно она уже установлена на изделии.

## 1.3 Основные элементы

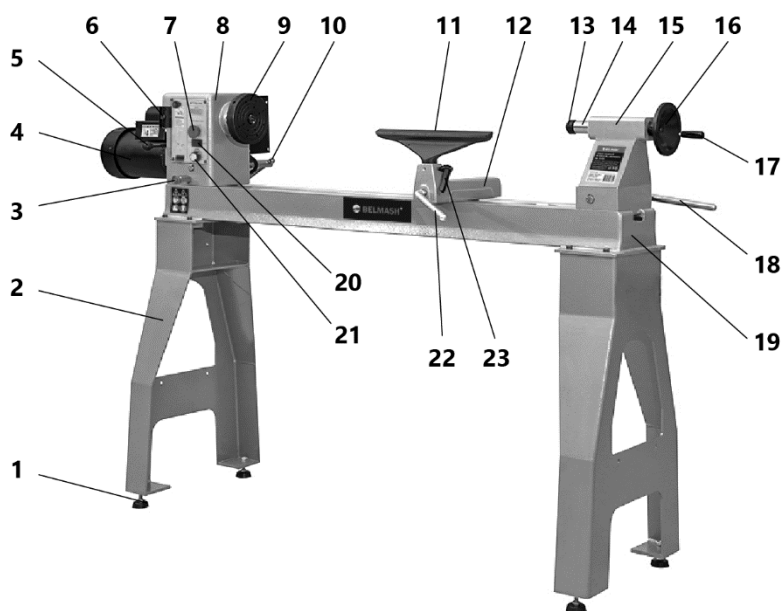


Рисунок 1.

1 – ножка, 2 – опора, 3 – плунжер, 4 – электродвигатель, 5 – рукоятка натяжения ремня, 6 – замок шпинделя, 7 – аварийная кнопка останова, 8 – передняя бабка, 9 – планшайба, 10 – рукоятка фиксации положения передней бабки, 11 – подручник, 12 – основание подручника, 13 – вращающийся центр, 14 – пиноль задней бабки, 15 – задняя бабка, 16 – маховик, 17 – рукоятка маховика, 18 – рукоятка фиксации задней бабки, 19 – основание станка, 20 – переключатель направления вращения шпинделя (реверс), 21 – ручка регулировки скорости вращения шпинделя, 22 – рукоятка фиксации положения основания подручника, 23 – рукоятка фиксации положения подручника

## 1.4 Графические символы



Внимательно прочтите инструкцию по эксплуатации перед использованием станка.



При работе на станке пользуйтесь средствами защиты органов слуха, зрения, дыхания.



Опасность поражения электрическим током.



Опасность получения травмы или повреждения узлов станка в случае несоблюдения указаний техники безопасности.



Используйте специальную обувь.



Станок и его упаковка подлежат вторичной переработке (рециклированию).



Для предотвращения негативного воздействия на окружающую среду, при прекращении использования станка (истечении срока службы) и непригодности к дальнейшей эксплуатации, станок подлежит разборке и сдаче в приемные пункты по вторичной переработке металлолома и пластмасс.

## 2. ТЕХНИКА БЕЗОПАСНОСТИ

### 2.1 Общие правила безопасности

Данный станок разработан для использования только строго по назначению.

Необходимо тщательно изучить руководство по эксплуатации и ознакомиться с предостерегающими надписями на станке. Изучение и выполнение указанных условий эксплуатации позволяет свести к минимуму риск получения травмы.

К эксплуатации и техническому обслуживанию станка допускаются лица, ознакомленные с руководством по эксплуатации и осведомленные о всех факторах опасности. Храните руководство в доступном для дальнейшего использования месте.

При работе со станком должны выполняться действующие правила техники безопасности, а также другие утвержденные правила охраны труда и промышленной гигиены.

Ремонт проводится только авторизованной организацией. Для ремонта допускается использование только оригинальных запчастей. Использование неоригинальных запчастей может привести к травме.

### 2.2 Личная безопасность

Из-за опасности захвата движущимися частями станка, при работе запрещается ношение: длинных, не убранных волос, свободной, неудобной одежды, перчаток, галстуков, ювелирных изделий, одежды с длинным рукавом.

Рекомендуется ношение противоскользящей обуви.

Используйте средства индивидуальной защиты органов зрения, дыхания и слуха.

Запрещается эксплуатация станка при алкогольном и наркотическом опьянении, при использовании медикаментов, замедляющих реакцию или изменяющих сознание, при неврологических и психических заболеваниях, плохом самочувствии, сонливости, и т.д.

Уверенно стойте на ногах, следите за положением тела.

Древесная пыль, может быть опасной для вашего здоровья. Работайте на станке только в хорошо вентилируемых помещениях и обеспечьте надлежащее удаление пыли. По возможности используйте вытяжные установки.

### **2.3 Требования к месту эксплуатации станка**

Станок необходимо эксплуатировать в помещениях с естественной вентиляцией без искусственно регулируемых климатических условий, где колебания температуры и влажности воздуха существенно меньше, чем на открытом воздухе.

Необходимо обеспечить свободное пространство вокруг станка, для проведения работ.

Розетки должны находиться достаточно близко к станку, чтобы кабель не создавал опасной ситуации для перемещения персонала.

Станок не предназначен для использования вне помещения.

Не допускается использование станка в захламленном, сыром или подверженном осадкам, или взрывоопасном помещении.

Рабочая зона должна быть хорошо освещена.

Содержите рабочую зону в чистоте. Загрязнения могут стать причиной несчастного случая. Убедитесь, что пол чистый и не скользкий от смолы и опилок.

Убирайте регулировочные ключи и инструменты перед включением станка.

### **2.4 Требования безопасности при эксплуатации станка**

Не подключайте станок к сети до его полной установки, сборки и настройки.

Перед эксплуатацией станка следует тщательно проверить регулировку движущихся частей, крепления и прочие условия, которые могут повлиять на эксплуатацию. Поврежденные детали и устройства должны быть надлежащим способом заменены или отремонтированы.

Не допускается работа станка без присмотра. Выключите станок и дождитесь полной остановки, прежде чем уйти.

Для достижения высоких и безопасных эксплуатационных характеристик инструмент должен быть заточенным и чистым. Необходимо выполнять указания по смазке и смене приспособлений.

Эффективная и безопасная работа на станке обеспечивается при работе на надлежащей частоте вращения.

Не изменяйте конструкцию станка и не используйте дополнительный инструмент, не подходящий к данному станку и не рекомендованный производителем.

Периодически проверяйте работу тормозной системы.

Необходимо затягивать все рукоятки зажимов на передней бабке, задней бабке и подручнике перед выполнением работ на токарном станке.

Перед обтачиванием крупной деревянной заготовки рекомендуется уменьшить избыток перед установкой заготовки на токарный станок.

При обтачивании крупной заготовки токарь не должен находиться близко к станку во избежание получения удара от древесины, отброшенной из-за дисбаланса.

Надёжно удерживайте рукоятку инструмента во избежание отскока.

Установите защиту станков от детей, обеспечьте защиту станков замками, съемными клипсами, или выключателями, запираемыми ключом.

Запрещено нахождение детей и посторонних в рабочей зоне.

Все посетители должны быть на безопасном удалении от рабочей зоны.

## 2.5 Требования безопасности при подключении к электросети

Запрещается эксплуатировать станок при повреждении штепсельного соединения, кабеля, появлении запаха, характерного для горячей изоляции, дыма, нечеткой работе выключателя.

Во время работы не прикасайтесь к заземленным предметам.

Обращайтесь аккуратно со шнуром питания. Никогда не вытаскивайте вилку из розетки за шнур станка. Поврежденные или скрученные шнуры увеличивают риск поражения электрическим током. Кабель станка должен быть защищен от случайного повреждения.

Сильные колебания температуры окружающего воздуха могут вызвать образование конденсата на токопроводящих частях станка. Перед началом эксплуатации станка в таких условиях, дождитесь пока его температура сравняется с температурой окружающего воздуха.

Слабый контакт в электроразъёмах, перегрузка, падение напряжения в электрической питающей сети могут влиять на нормальную работу электродвигателя станка.

Пользователь должен обеспечить защиту станка от скачка напряжения и от короткого замыкания.

Установите влагозащищенную и пылезащищенную розетку. Степень защиты должна быть IP45.

Не изменяйте конструкцию штепсельной вилки каким-либо образом.

Питание станка осуществляется от однофазной сети переменного тока напряжением 230 В  $\pm$ 10% и частотой 50 Гц  $\pm$ 5%, с защитным (заземляющим) проводом.

Колебания напряжения сети в пределах  $\pm$ 10% относительно номинального значения не влияют на нормальную работу электродвигателя станка. При повышенных нагрузках необходимо обеспечить отсутствие колебаний напряжения в электрической сети.

Перед работой убедитесь, что напряжение источника питания соответствует техническим характеристикам станка.

При необходимости используйте удлинительный кабель с заземляющим проводом, соответствующий номинальной мощности станка.

При использовании катушек обязательно полностью разматывайте кабель.

При значительной длине удлинительного кабеля и малом поперечном сечении подводящих проводов, происходит дополнительное падение напряжения, которое может привести к неустойчивой работе электродвигателя станка.

Длина электрического кабеля и размеры его поперечного сечения подбирайте в зависимости от потребляемого тока.

## 3. СБОРКА, РЕГУЛИРОВКА И ЭКСПЛУАТАЦИЯ СТАНКА

### 3.1 Распаковка и очистка



**Масса станка составляет более 160 кг. Соблюдайте осторожность при его перемещении. Подберите специализированное устройство перемещения, соответствующее массе изделия.**

Распакуйте все детали станка. Удалите защитную смазку. Для ее снятия используйте мягкую ткань, смоченную керосином (не применяйте для этой цели ацетон или разбавитель лака). После очистки покройте поверхность основания воском. Излишки воска удалите для предотвращения его попадания на заготовки.



## 3.2 Установка опор станка



**Не выполняйте сборку, если некоторые детали утеряны. Используйте данную инструкцию, чтобы заказать недостающие запчасти.**

Измерьте расстояние между установочными отверстиями на станине и поставьте правую и левую опоры примерно на этом расстоянии друг от друга (~120 см), выровняйте их.

С помощью помощников или специального оборудования осторожно поднимите станок на опоры и совместите установочные отверстия.

Прикрепите станок к опорам при помощи восьми винтов M10-1.5×25 и пружинных шайб 10 мм (рис. 2).

Для дополнительной безопасности прикрепите станок к полу через установочные отверстия в опорах (крепёж в комплект поставки не входит). Или установите регулируемые ножки. Для этого переместите заднюю бабку, подручник и переднюю бабку к одному краю основания станка. Поднимите край станка на опорные блоки (рис. 3).

Вставьте ножки в установочные отверстия в опорах (рис. 4). На данном этапе полностью не затягивайте верхнюю гайку. Удалите опорные блоки. Прodelайте те же шаги на второй опоре.

Положите уровень на основание станка и выполните необходимые регулировки. Если вы используете ножки, чтобы выровнять основание воспользуйтесь верхними гайками и нижними контргайками. Затем затяните гайки, чтобы зафиксировать настройки.

Если вы крепите станок к полу, используйте прокладки, устанавливая их под опоры, чтобы выровнять станок; затем затяните установочный крепёж.

Вставьте подручник А (рис. 5) в основание подручника и затяните рукоятку В регулировки подручника.

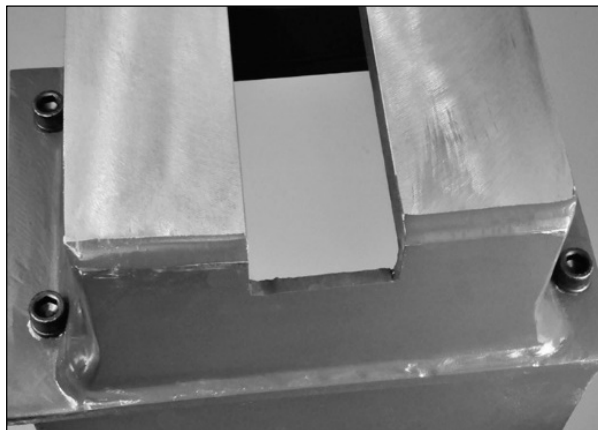


Рисунок 2.



Рисунок 3.

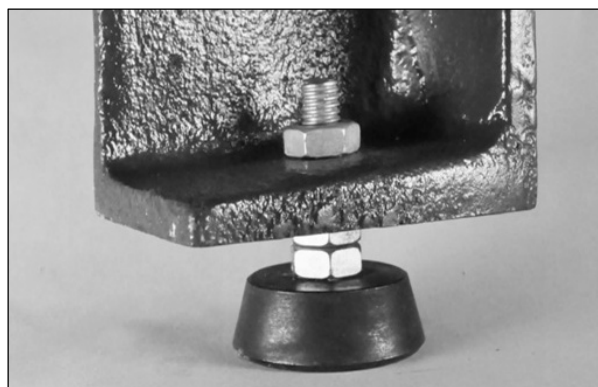


Рисунок 4.

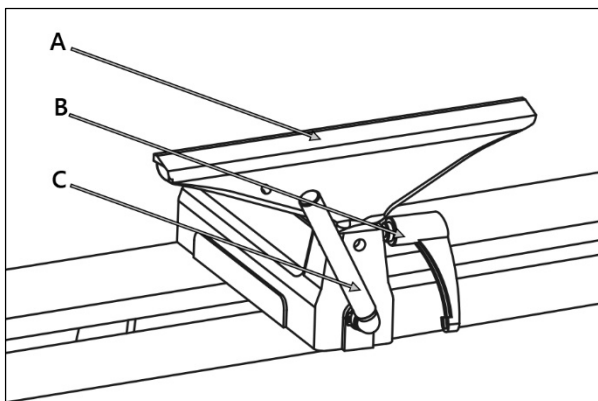


Рисунок 5.

### 3.3 Регулировка положения подручника



**Располагайте подручник на расстоянии примерно 6 мм от заготовки и примерно 3 мм над осевой линией заготовки.**



**Под основанием подручника находится контргайка, которую требуется иногда подтягивать, чтобы сохранить прочное положение основания подручника на станине.**

Чтобы разместить подручник в нужном положении на основании станка, ослабьте рукоятку блокировки С положения основания подручника (рис. 5) и переместите узел подручника в необходимое положение, затяните рукоятку.

Чтобы настроить угол поворота подручника и высоту, ослабьте рукоятку В и настройте необходимый угол и высоту, затем затяните рукоятку.

### 3.4 Панель управления

Обратитесь к рисунку 6 и списку ниже, чтобы ознакомиться с панелью управления станком.

А – передняя панель доступа к приводу. Снимите переднюю панель, чтобы изменить диапазон скоростей.

В – индикатор числа оборотов шпинделя. Показывает обороты шпинделя в минуту.

С – аварийная кнопка остановки. Останавливает электродвигатель при нажатии. Для перезагрузки выключателя поверните кнопку против часовой стрелки до тех пор, пока она будет полностью выдвинута наружу.

Д – переключатель направления вращения шпинделя (реверс). Меняет направление вращения шпинделя по часовой стрелке (FWD) и против часовой стрелки (REW).

Е – ручка регулировки скорости вращения шпинделя. Регулирует скорость вращения шпинделя с наименьшей до наибольшей в пределах, ограниченных выбранной скоростью на шкивах.

Ф – плунжер. Участвует в регулировке угла поворота передней бабки.

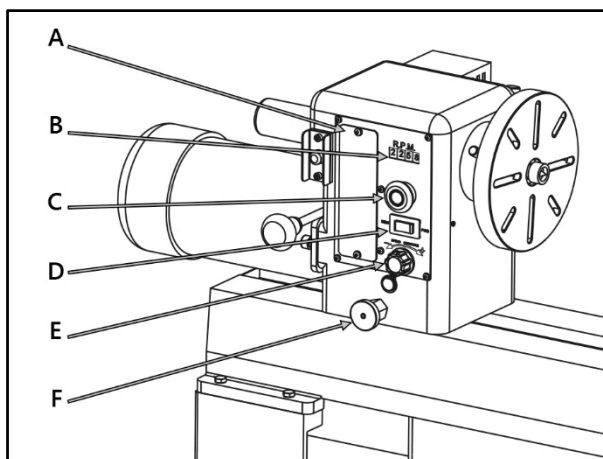


Рисунок 6.

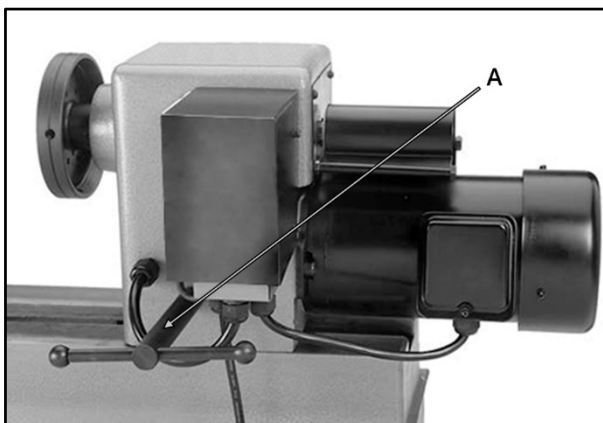


Рисунок 7.

### 3.5 Регулировка положения передней бабки

Станок предусматривает возможность перемещения передней бабки по всей длине основания станка и поворота на 360°.

Чтобы переместить переднюю бабку вдоль основания станка: отключите станок от сети, ослабьте рукоятку блокировки А положения передней бабки (рис. 7).

Переместите переднюю бабку в нужное положение на основании станка и зафиксируйте ее при помощи рукоятки А.

Под передней бабкой находится контргайка, которую требуется иногда подтягивать, чтобы сохранить прочное положение передней бабки на основании станка. Поворачивайте ее понемногу, чтобы достичь нужного прижима.

Для поворота передней бабки отключите станок от сети. Ослабьте фиксатор А (рис. 7). Потяните за плунжер F (рис. 6) и поверните переднюю бабку в нужное положение.

Для фиксации положения передней бабки, вставьте плунжер F, убедитесь, что он вошел в зацепление с передней бабкой.

Плунжер F может фиксировать переднюю бабку в положениях 45, 90, 135, 180, 270 и 360 градусов.

После установки нужного положения, затяните рукоятку А блокировки положения передней бабки (рис. 7).

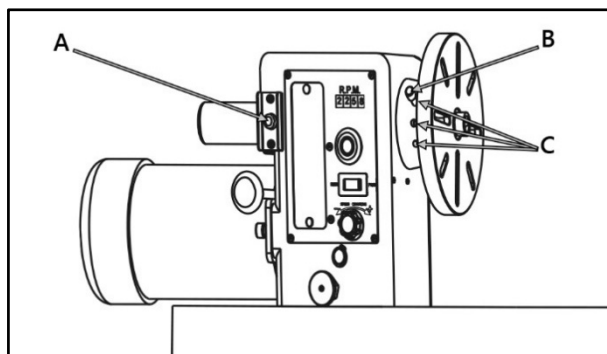


Рисунок 8.

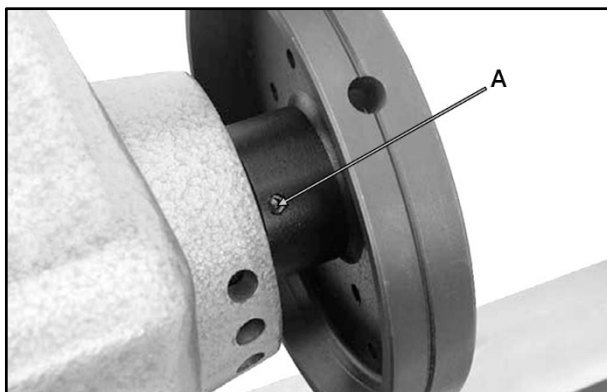


Рисунок 9.

### 3.6 Установка планшайбы



**Отключите станок от сети. Устанавливайте планшайбу при снятом поводковом патроне.**

Чтобы установить планшайбу на переднюю бабку, нажмите и удерживайте фиксатор А блокировки шпинделя, вращая шпиндель рукой до тех пор, пока фиксатор не войдет в паз шпинделя (рис. 8). Накрутите планшайбу на шпиндель до упора.

Чтобы планшайба и заготовка не отделились от шпинделя во время работы, планшайба должна быть прочно вкручена в шпиндель и зафиксирована при помощи трех установочных винтов А (рис. 9).

Чтобы снять планшайбу с передней бабки, отключите станок от сети и выполните шаги, описанные выше, в обратном порядке.

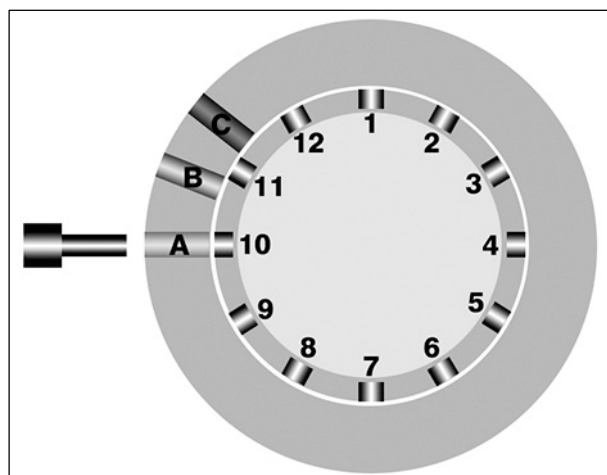


Рисунок 10.

### 3.7 Секторное перемещение



**Всегда отключайте станок от сети при использовании опции секторного перемещения на данном станке. Не запускайте станок, если штифт вставлен в шпиндель.**

Секторное перемещение заготовки на токарном станке используется для операций, которые требуют выдерживать одинаковое расстояние по длине окружности заготовки.

Если вставить штифт в одно из трех внешних отверстий в корпусе передней бабки и одновременно в одно из двенадцати внутренних отверстий шпинделя, то можно расположить заготовку в одном из заданных положений (рис. 10) (таб. 3).

Количество секторов	Угол сектора, град.	Порядок установки штифта (рис. 10)		
		А	В	С
1	360	1	-	-
2	180	1,7	-	-
3	120	1,5,9	-	-
4	90	1,4,7,10	-	-
6	60	1,3,5,7,9,11	-	-
8	45	1,4,7,10	-	-
9	40	1,5,9	3,7,11	1,5,9
12	30	1-12	-	-
18	20	1,3,5,7,9,11	1,3,5,7,9,11	1,3,5,7,9,11
24	15	1-12	-	-
36	10	1-12	1-12	1-12

Чтобы воспользоваться данной опцией, поместите штифт В (рис. 8) в одно из отверстий С в передней бабке. Он будет удерживать шпиндель и заготовку в нужном положении.

### 3.8 Установка и снятие поводкового патрона

Чтобы установить поводковый патрон отключите станок от сети, снимите планшайбу, если она установлена на шпинделе.

Убедитесь, что ответные поверхности поводкового патрона и шпинделя не загрязнены.

Вставьте конусообразный конец патрона в шпиндель и протолкните вперед (рис. 11). Убедитесь, что поводковый патрон прочно закреплен.

Чтобы снять поводковый патрон, вставьте выколотку (рис. 12) в отверстие в противоположном конце шпинделя и слегка постучите, придерживая патрон.

Уберите и храните выколотку в безопасном месте после использования.

Перед началом эксплуатации убедитесь, что поводковый патрон передней и вращающийся центр задней бабки соосны друг другу (п.п. 3.11).

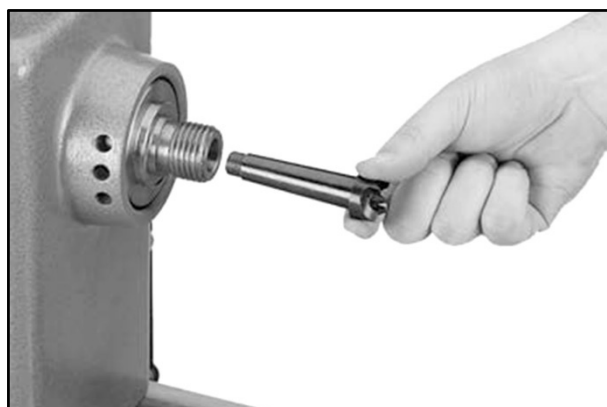


Рисунок 11.



Рисунок 12.

### 3.9 Регулировка положения задней бабки



*Под основанием задней бабки находится контргайка, которую требуется иногда подтягивать, чтобы сохранить прочное положение задней бабки на основании станка.*

Чтобы переместить заднюю бабку, ослабьте рукоятку фиксации Е задней бабки (рис. 13) и переместите заднюю бабку в необходимое положение. Зафиксируйте ее на станине при помощи рукоятку фиксации Е.

Пиноль D задней бабки может выдвигаться до 100 мм из корпуса. Вы можете перемещать её, ослабив рукоятку В фиксации пиноли и вращая маховик А.

Убедитесь, что рукоятки фиксации затянуты перед началом работы на токарном станке.

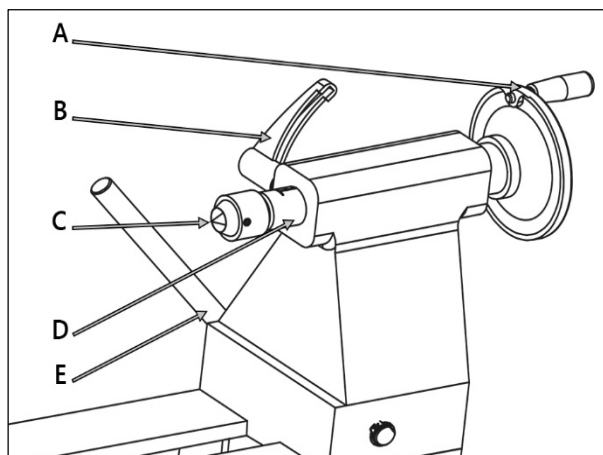


Рисунок 13.

### 3.10 Установка и снятие вращающегося центра задней бабки



*Во время операции точения, патрон задней бабки должен быть зафиксирован. Перед тем как затянуть рукоятку фиксации положения патрона, необходимо выровнять ее положение относительно паза в патроне.*

Чтобы установить вращающийся центр в пиноль задней бабки, ослабьте рукоятку фиксации В положения пиноли (рис. 13) и вращайте маховик А перемещения пиноли задней бабки до тех пор, пока пиноль D не выдвинется на расстояние в 25 мм.

Перед тем как вставить вращающийся центр С, убедитесь, что ответные поверхности вращающегося центра и пиноли не загрязнены.

Вставьте вращающийся центр конусообразным краем в пиноль задней бабки.

Убедитесь, что центр рукоятки фиксации В положения пиноли находится на одной линии с пазом F пиноли (рис. 14).

Зафиксируйте положение пиноли, затянув рукоятку В.

Чтобы снять вращающийся центр с задней бабки ослабьте рукоятку фиксации В (рис. 13), положите чистую ткань под вращающийся центр и пиноль или наденьте перчатку, чтобы поймать центр во время снятия.

Поворачивайте маховик А задней бабки против часовой стрелки. Пиноль задней бабки войдет обратно в корпус и вытолкнет центр.

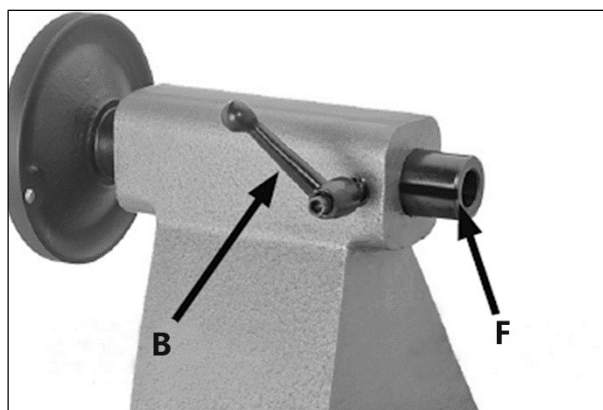


Рисунок 14.

### 3.11 Центровка поводкового патрона и вращающегося центра

Чтобы получить точные результаты точения и безопасно эксплуатировать станок, поводковый патрон передней бабки и вращающийся центр задней бабки должны быть центрированы друг относительно друга. Для этого установите поводковый патрон и вращающийся центр, придвиньте переднюю бабку к задней.

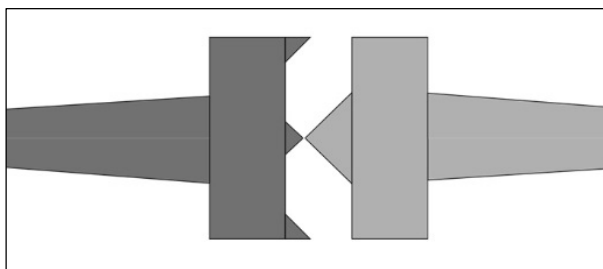


Рисунок 15.

Ослабьте рукоятку фиксатор положения передней бабки и наклоните переднюю бабку так, чтобы концы центров соприкоснулись (рис. 15), затем зафиксируйте переднюю бабку в таком положении.

### 3.12 Регулировка скорости



**При переключении диапазона скоростей, электродвигатель станка должен быть выключен.**



**При переключении скорости, электродвигатель станка должен быть запущен.**

Станок имеет два диапазона скоростей (рис. 16):

- A1 – диапазон высоких оборотов от 100-3400 об./мин.;
- A2 – диапазон низких оборотов от 70 до 1300 об./мин.

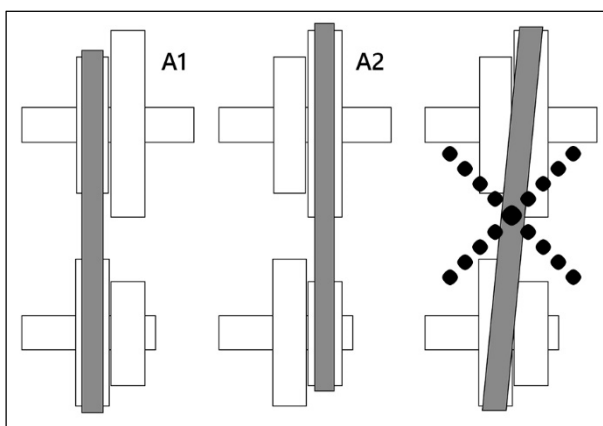


Рисунок 16.

Обратитесь к таблице рекомендованных скоростей (таблица 4), чтобы выбрать необходимую скорость для обработки заготовки. Затем выберите нужный диапазон скоростей.

Таблица 4

Диаметр заготовки, мм	Скорость черновой обработки, об./мин.	Скорость стандартной обработки, об./мин.	Скорость шлифования, об./мин.
До 50	1520	3200	3200
50÷100	760	1600	2480
100÷150	510	1080	1650
150÷200	380	810	1240
200÷250	300	650	1000
250÷300	255	540	830
300÷350	220	460	710
350÷400	190	400	620

Чтобы изменить скоростной диапазон, отключите станок от сети. Снимите переднюю панель С (рис. 17) для доступа к ремню. При помощи шестигранного ключа (8 мм), ослабьте установочный винт D электродвигателя, который находится под рукояткой натяжения Е.

При помощи рукоятки Е натяжения ремня поднимите электродвигатель до конца вверх и затяните установочный винт D.

Переместите ремень в нужное положение на шкивах. (рис. 16).

Открутите винт D (рис. 17), нажмите на рукоятку E, чтобы натянуть приводной ремень и затяните установочный винт D.

Если ремень натянут правильно, то он должен отклоняться на примерно на 6 мм при нажатии посередине между верхним и нижним шкивами. Установите на место переднюю панель C.

Для изменения скорости внутри выбранного диапазона, поворачивайте рукоятку F регулировки скорости, результат регулировки можно отследить на дисплее.

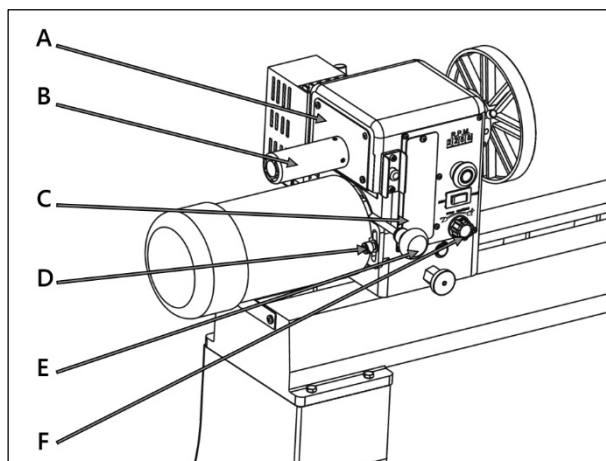


Рисунок 17.

## 4. РАБОЧИЕ ПРОЦЕССЫ

### 4.1 Выбор заготовки

Для выполнения типичной операции, пользователь должен обследовать заготовку и убедиться, что она подходит для точения, отсутствуют крупные сучки, заусенцы или трещины. Подготовьте и сбалансируйте заготовку при помощи ленточной или другой пилы.

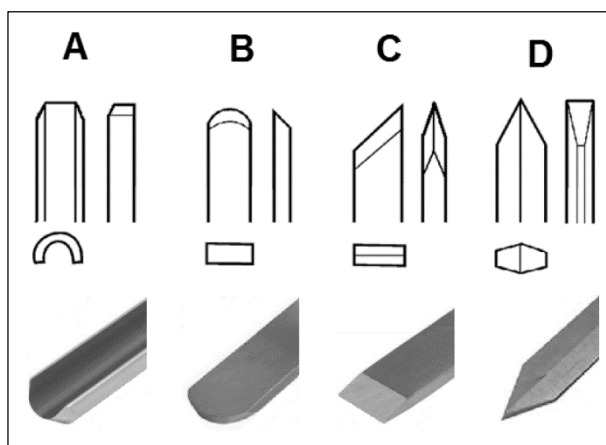


Рисунок 18.

### 4.2 Правильное рабочее положение

Расположите подручник на расстоянии 3 мм над осевой линией заготовки и установите минимальный зазор между заготовкой и кромкой подручника в 6 мм.

Проверните заготовку рукой, чтобы проверить, что шпиндель и заготовка вращаются свободно.

Всегда ведите токарный инструмент по подручнику. При этом держите пальцы сомкнутыми и опирайтесь возвышением большого пальца руки на подручник.

### 4.3 Выбор токарных резцов

Успешная токарная обработка зависит не от высокого числа оборотов, а от правильного применения токарного инструмента. Залог успешной токарной обработки является качественно заточенный инструмент.

Основные виды токарных резцов:

- Трубчатый резец (A, рис. 18). Применяется для грубой обдирки, для вытачивания чаш, тарелок, шеек.
- Шабер (B, рис. 18). Применяется для наружного и внутреннего калибрования, а также для удаления следов обработки.
- Косой резец (C, рис. 18). Применяется для проточки V-образных канавок, для наружного калибрования и для токарной обработки торцов древесины. Режущая кромка устанавливается параллельно направлению реза (рис. 20)
- Отрезной резец (D, рис. 18). Применяется для прямой врезки в заготовку, например, при затыловке и отрезке. Может применяться также как шабер.

#### 4.4 Выбор числа оборотов

Убедитесь, что ремень установлен на нужную для операции скорость, учтите тип древесины и размер заготовки.

Убедитесь, что переключатель направления вращения шпинделя находится в правильном положении, а ручка регулировки скорости установлена в крайнее левое положение (поворот против часовой стрелки).

Большие и неравномерные заготовки необходимо обрабатывать только при малых числах оборотов.

При появлении вибрации, остановите станок и устранить проблему. Принимайте во внимание рекомендуемые числа оборотов (таб. 4).

#### 4.5 Точение между центрами

Наметьте и накерните середину заготовки на обоих торцах заготовки. Для твердых пород древесины со стороны передней бабки можно сделать надрезы пилой (рис. 19).

Поводковый патрон вставляется в конус шпинделя и может быть удален из него с помощью выколотки.

Зажмите отцентрированную заготовку между поводковым патроном и вращающимся центром задней бабки. Поворачивайте маховик задней бабки до тех пор, пока вращающийся центр прочно не войдет в заготовку.

Поверните маховик на четверть оборота назад и надежно зажмите пиноль задней бабки.

Проверните заготовку рукой, проверьте надежность крепления и свободное вращение заготовки.

При работе между центрами высота подручника должна быть установлена примерно на 3 мм выше высоты центров (рис. 20).

#### 4.6 Точение чаш и тарелок

Обработайте внешнюю сторону заготовки чаши между центрами. Обточите участок заготовки до диаметра отверстия планшайбы (А, рис. 21). Это позволит отцентрировать заготовку при повторном зажиме

Закрепите заготовку А (рис. 22) с помощью четырёх шурупов С на планшайбе В. Подберите правильно шурупы. Слишком длинные будут выступать в зону резания, а короткие не дадут надежного соединения.

В случае, если крепление шурупами не допускается, можно приклеить заготовку к диску D, который соединяется с планшайбой С помощью шурупов.

Посредством приклеенного между диском и заготовкой листа бумаги можно устранить повреждение заготовки при последующем ее снятии.

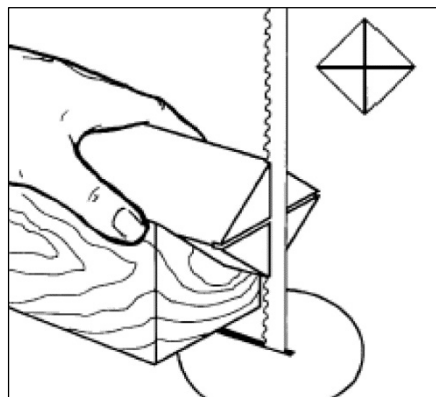


Рисунок 19.



Рисунок 20.

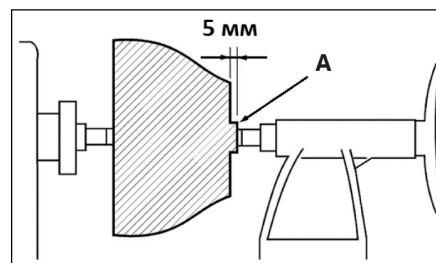


Рисунок 21.

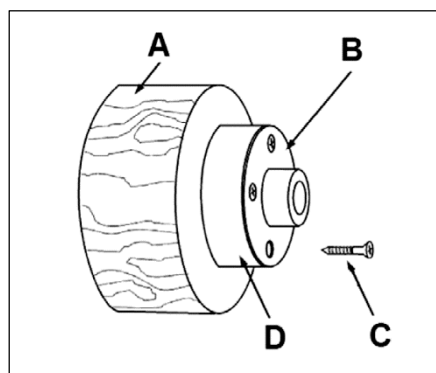


Рисунок 22.



Во избежание ослабления затяжки при изменении направления вращения шпинделя убедитесь, что планшайба, патрон или другое зажимное приспособление прикручено установочными винтами.

Отодвиньте заднюю бабку, снимите центр с задней бабки во избежание получения травмы. Прокрутите заготовку вручную, чтобы убедиться в том, что она надежно установлена и может свободно вращаться. Установите подручник как можно ближе к заготовке. Затяните ручки фиксации подручника. При обработке на планшайбе подручник устанавливается немного ниже линии центров.



**Располагайте режущий инструмент только слева от вращающегося центра**

Начинайте срез стружки с края чаши и ведите резец, по возможности, непрерывным движением к центру чаши.

Левой рукой контролируйте режущий край трубчатого резца. В то время, как правая рука подтягивает ручку инструмента по направлению к туловищу (рис. 23).

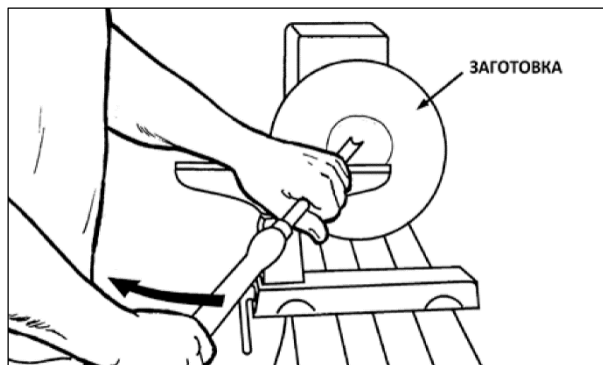


Рисунок 23.

## 4.7 Шлифовка и пропитка

Снимите подручник и начните обработку заготовки шлифовальной бумагой зернистостью 120 grit и постепенно увеличивайте зернистость (до 220 grit). Нажим не должен быть большим.

Применяйте преимущественно механизированные шлифовальные инструменты, чтобы избежать образования при шлифовании концентрических канавок.

Нанесите первый слой пропитки и дайте ему высохнуть.

Окончательная шлифовка проводится абразивным материалом с зернистостью до 320÷400 grit.

Включите станок вновь, чтобы отрезать заготовку от основания. Когда диаметр шейки будет 80 мм, отпилите готовую деталь пилой.

Нанесите дополнительный слой финишной грунтовки и высушите изделие перед полировкой.

Отполируйте поверхность заготовки.

## 5. ОБСЛУЖИВАНИЕ



**Не пытайтесь ни при каких обстоятельствах, обслуживать, ремонтировать, собирать или разбирать любые механические или электрические компоненты станка без отключения от питающей сети.**

### 5.1 Чистка

Проводите очищение деталей станка соответствующими типу поверхности очистителями. Избегайте попадания очищающей жидкости на любые резиновые детали, поскольку это может привести к их разрушению. Используйте мыло и воду для очистки резиновых и пластмассовых деталей. После очистки смажьте неокрашенные поверхности.

Содержите станок и мастерскую в чистоте. Не допускайте накопления опилок на станке или внутри корпуса. Удостоверьтесь, что двигатель и внутренние механизмы чисты. Часто пылесосьте или продувайте скопившиеся опилки внутри корпуса.

## **5.2 Смазка**

Все подшипники на шпинделе закрытого типа с постоянной смазкой. Чтобы станок всегда был в рабочем состоянии и продления срока его службы, регулярно смазывайте подвижные части. При этом не допускается попадание масла на шкивы или приводные ремни, т.к. оно может разрушить ремень и стать причиной его проскальзывания.

## **5.3 Замена приводного ремня**

Чтобы заменить приводной ремень – отключите станок от сети. Снимите переднюю панель С (рис. 16), чтобы получить доступ к ремню.

Снимите боковую панель А передней бабки открутив винты. При помощи шестигранного ключа открутите установочные винты на накладке В шпинделя и снимите ее.

Ослабьте установочный винт электродвигателя D, поднимите электродвигатель вверх до упора при помощи рукоятки E и зафиксируйте в данном положении винтом D.

Снимите ремень со шкива электродвигателя, а затем со шкива шпинделя.

Установите новый ремень, выполняя предыдущие шаги в обратном порядке.

Отрегулируйте натяжение ремня опуская или приподнимая электродвигатель, зафиксируйте положение винтом.

Если приводной ремень натянут правильно, отклонение при умеренном нажатии на него посередине между верхним и нижним шкивом составит 6 мм.

Установите боковую и переднюю панель, накладку шпинделя и кожух накладки шпинделя.

## 6. ВОЗМОЖНЫЕ НЕПОЛАДКИ И СПОСОБЫ ИХ УСТРАНЕНИЯ

Таблица 5

Наименование неисправности	Вероятная причина	Метод устранения
Станок не запускается	Нет подключения к сети	Подключите станок к сети
Двигатель, подключенный к сети, не работает, остановился	Дефект двигателя, выключателя или кабеля, сгорел предохранитель или прерыватель цепи	Отправьте станок в аккредитованный сервисный центр
	Низкое напряжение	Проверьте цепь на наличие напряжения
	Ограничение циркуляции воздуха через электродвигатель	Очистите вентилятор электродвигателя для восстановления циркуляции
Двигатель или шпиндель останавливается или не запускается	Сильная нагрузка	Уменьшите глубину резания
	Неправильно отрегулирован ремень, ремень износился или порвался	Отрегулируйте или замените ремень
Слишком большая вибрация	Заготовка деформирована, или неправильно подготовлена к работе	Устраните неполадку или замените заготовку
	Плохо затянуты фиксирующие рукоятки	Затяните фиксирующие рукоятки
	Станок установлен на неровном основании	Выровняйте станок
Инструмент застревает в заготовке	Инструмент затупился	Заточите или смените инструмент
	Подручник установлен слишком низко	Отрегулируйте положение подручника по высоте
	Подручник установлен слишком далеко от заготовки	Установите подручник ближе к заготовке
	Использование неподходящего инструмента	Подберите подходящий инструмент для выполнения данной операции
Задняя бабка смещается под давлением	Контргайка зажимного эксцентрика плохо затянута	Затяните контргайку зажимного эксцентрика
	Поверхности зацепления станины и задней бабки плохо очищены	Снимите заднюю бабку и очистите поверхности с помощью средства для очистки. Нанесите тонкий слой смазки на поверхность станины

При обнаружении других неисправностей пользователю (владельцу) станка необходимо обратиться в авторизованный сервисный центр (АСЦ). Адреса сервисных центров Вы можете найти на сайте [www.belmash.ru](http://www.belmash.ru).

## 7. ВЗРЫВ-СХЕМЫ

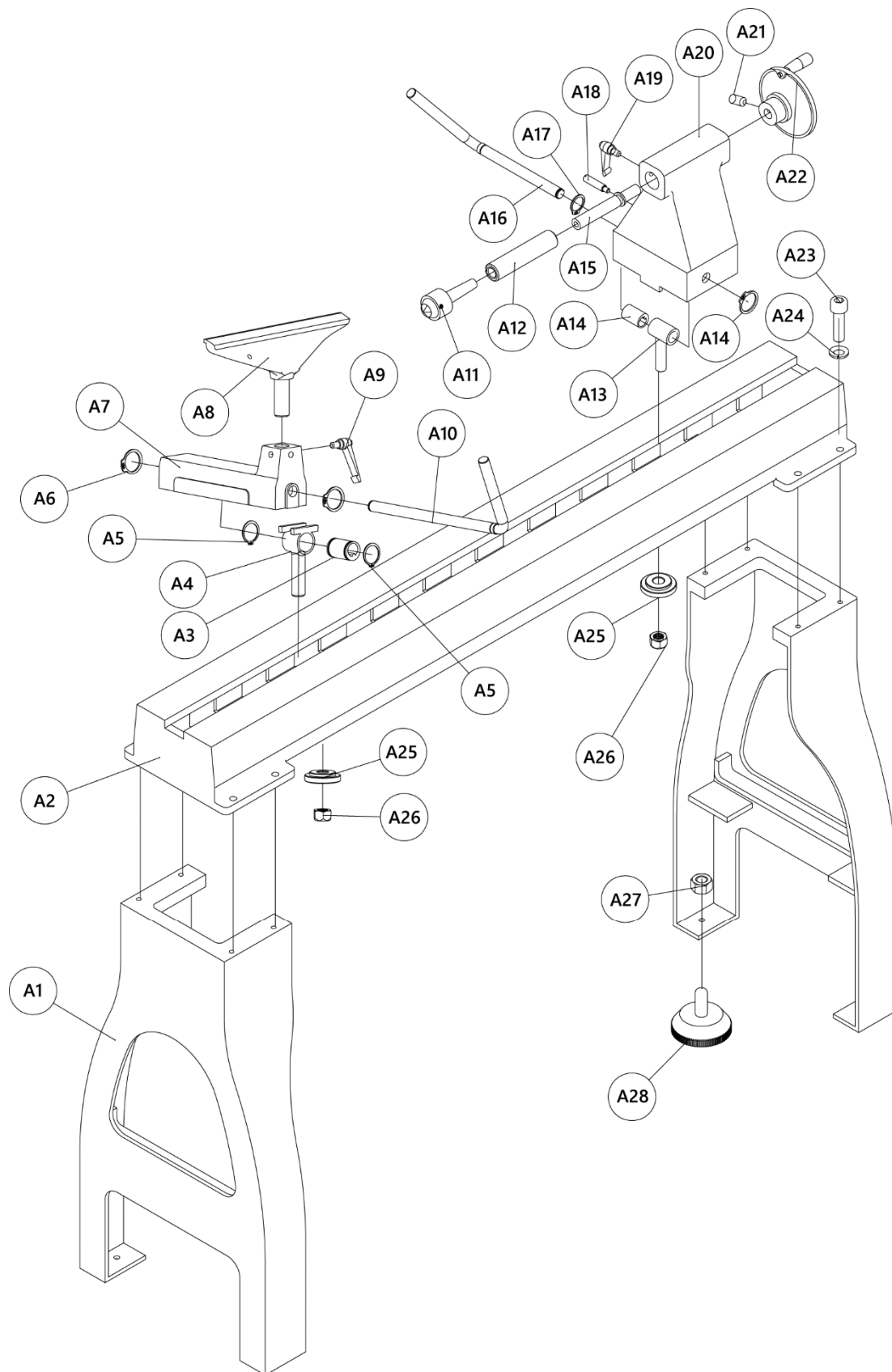


Рисунок 24.

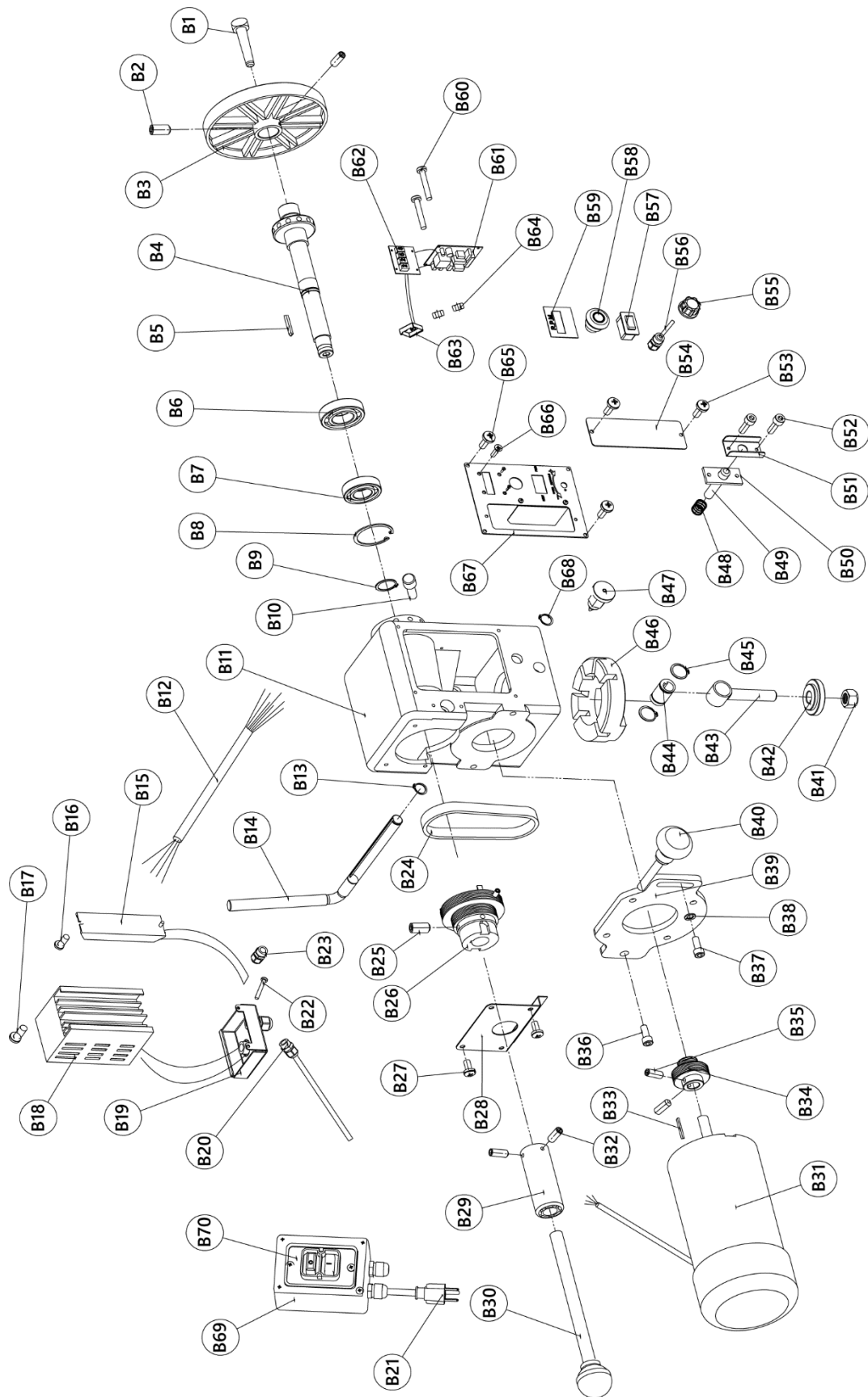


Рисунок 25.

## 8. ТРАНСПОРТИРОВКА И ХРАНЕНИЕ

Станок упакован в соответствии с требованиями действующей нормативной и технической документации на его изготовление и поставку. Упакованный станок может транспортироваться авиационным, железнодорожным, морским, речным и автомобильным транспортом.

Погрузку и крепление упакованного изделия, его последующее транспортирование выполняют в соответствии с действующими техническими условиями и правилами перевозки грузов на используемом виде транспорта.

Во время перевозки или перемещения станка будьте осторожны и позвольте сделать это квалифицированным рабочим.

Выберите правильное транспортировочное устройство согласно массе оборудования. Убедитесь, что подъемная мощность транспортировочного устройства соответствует массе станка.

После транспортирования станка при отрицательной температуре окружающего воздуха, необходимо выдержать его при комнатной температуре не менее восьми часов до первого включения. В противном случае станок может выйти из строя при включении из-за влаги, сконденсировавшейся на деталях электродвигателя и его электрооборудования.

При постановке изделия на длительное хранение необходимо:

- отключить станок от электропитания;
- очистить станок от отходов резания;
- смазать детали, подверженные коррозии.

Хранить станок следует в отапливаемом, вентилируемом помещении при отсутствии воздействия климатических факторов (атмосферные осадки, повышенная влажность и запыленность воздуха) при температуре воздуха не ниже +5°C и не выше +40°C, при относительной влажности воздуха не выше 80% при температуре +20°C. Храните станок в надежно закрытом, недоступном для детей месте.

В случае длительного хранения наружные поверхности деталей станка, подвергающиеся коррозии, следует очистить и покрыть консервационной смазкой К-17 ГОСТ 10877-76 или другой аналогичного назначения.

## 9. УТИЛИЗАЦИЯ И ЗАЩИТА ОКРУЖАЮЩЕЙ СРЕДЫ

Станок и его упаковка подлежат вторичной переработке - рециклированию.

Данный станок изготовлен из безопасных для окружающей среды и здоровья человека материалов и веществ. Тем не менее, для предотвращения негативного воздействия на окружающую среду, при прекращении использования станка (истечении срока службы) и непригодности к дальнейшей эксплуатации, он подлежит сдаче в приемные пункты по переработке металлолома и пластмасс.

Утилизация изделия и комплектующих узлов заключается в полной разборке и последующей сортировке по видам материалов и веществ, для последующей переплавки или использования при вторичной переработке.

Упаковку станка следует утилизировать без нанесения экологического ущерба окружающей среде в соответствии с действующими нормами и правилами.

# ГАРАНТИЙНЫЕ ОБЯЗАТЕЛЬСТВА

Завод-изготовитель гарантирует нормальную работу станка в течение 12 месяцев со дня продажи торгующей организацией при условии эксплуатации и хранения в соответствии с настоящим руководством.

Дата продажи должна быть отмечена в свидетельстве о приемке и в гарантийных талонах. При отсутствии отметки торгующей организации, срок гарантии исчисляется с момента выпуска станка заводом-изготовителем.

Без предъявления гарантийного талона на станок претензии по качеству не принимаются, гарантийный ремонт не производится. Для гарантийного ремонта владельцу необходимо отправить станок с приложением данного руководства по эксплуатации в гарантийную мастерскую в жесткой транспортной упаковке, обеспечивающей сохранность изделия.

В течение гарантийного срока устранение неисправностей, происшедших по вине завода-изготовителя, производится гарантийными мастерскими бесплатно. После проведения ремонта станка гарантийный талон остается в мастерской.

Перечень повреждений станка, вследствие которых гарантийные обязательства снимаются:

- механические повреждения, повреждения, вызванные действием агрессивных сред, высоких температур, попаданием инородных предметов внутрь;
- станок был разобран потребителем;
- работа с перегрузкой;
- самостоятельная замена узлов, деталей, изменение конструкции;
- повреждения, наступившие вследствие неправильного хранения (коррозия металлических частей), сильного загрязнения и небрежной эксплуатации;
- при возникновении недостатков вследствие скачков напряжения в электросети или неправильного подключения станка к электросети;
- использование станка не по назначению;
- при появлении неисправностей, вызванных действием непреодолимой силы (несчастный случай, пожар, наводнение, удар молнии и др.).

Взаимоотношения между потребителем и изготовителем при выявленных неисправностях изделия осуществляются в соответствии с Законом «О защите прав потребителей». Срок службы станка не менее пяти лет, при соблюдении условий эксплуатации и регулярном обслуживании.

Перечень деталей, на которые гарантия не распространяется:

- сменные принадлежности (аксессуары) и оснастку к оборудованию (сверла, буры; сверлильные, токарные и фрезерные патроны всех типов, кулачки и цанги к ним; и т.п.;
- устройства механической защиты станка (предохранительные муфты, предохранительные шестерни и предохранительные штифты), устройства защиты электрических цепей;
- быстро изнашиваемые детали с ограниченным ресурсом (приводные ремни, защитные кожухи, подшипники, приводные ремни и прочее);
- оборудование со стертым полностью или частично заводским номером;
- шнуры питания.

## По вопросам продаж и поддержки обращайтесь:

Архангельск (8182)63-90-72  
Астана +7(7172)727-132  
Астрахань (8512)99-46-04  
Барнаул (3852)73-04-60  
Белгород (4722)40-23-64  
Брянск (4832)59-03-52  
Владивосток (423)249-28-31  
Волгоград (844)278-03-48  
Вологда (8172)26-41-59  
Воронеж (473)204-51-73  
Екатеринбург (343)384-55-89  
Иваново (4932)77-34-06  
Ижевск (3412)26-03-58  
Иркутск (395) 279-98-46

Казань (843)206-01-48  
Калининград (4012)72-03-81  
Калуга (4842)92-23-67  
Кемерово (3842)65-04-62  
Киров (8332)68-02-04  
Краснодар (861)203-40-90  
Красноярск (391)204-63-61  
Курск (4712)77-13-04  
Липецк (4742)52-20-81  
Магнитогорск (3519)55-03-13  
Москва (495)268-04-70  
Мурманск (8152)59-64-93  
Набережные Челны (8552)20-53-41  
Нижний Новгород (831)429-08-12

Новокузнецк (3843)20-46-81  
Новосибирск (383)227-86-73  
Омск (3812)21-46-40  
Орел (4862)44-53-42  
Оренбург (3532)37-68-04  
Пенза (8412)22-31-16  
Пермь (342)205-81-47  
Ростов-на-Дону (863)308-18-15  
Рязань (4912)46-61-64  
Самара (846)206-03-16  
Санкт-Петербург (812)309-46-40  
Саратов (845)249-38-78  
Севастополь (8692)22-31-93  
Симферополь (3652)67-13-56

Смоленск (4812)29-41-54  
Сочи (862)225-72-31  
Ставрополь (8652)20-65-13  
Сургут (3462)77-98-35  
Тверь (4822)63-31-35  
Томск (3822)98-41-53  
Тула (4872)74-02-29  
Тюмень (3452)66-21-18  
Ульяновск (8422)24-23-59  
Уфа (347)229-48-12  
Хабаровск (4212)92-98-04  
Челябинск (351)202-03-61  
Череповец (8202)49-02-64  
Ярославль (4852)69-52-93

Киргизия (996)312-96-26-47

Казахстан (772)734-952-31

Таджикистан (992)427-82-92-69

Эл. почта: [bha@nt-rt.ru](mailto:bha@nt-rt.ru) || Сайт: <http://belmash.nt-rt.ru/>